

18971



18971

MEMORIA DESCRIPTIVA

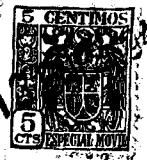
Correspondiente a la solicitud de registro de un Modelo de Utilidad que se solicita, para España y sus Colonias, a favor de la razón social Thermo-Electro S.A., domiciliada en Madrid, calle de Oñate, número 15. - - - - -

p o r

- - - - - "VALVULA TERMOSTATICA SIMPLIFICADA" - - - - -

Las válvulas termostáticas, de tan gran utilidad en múltiples aplicaciones, requieren siempre una gran perfección de funcionamiento que garanticen, en todo caso, su actuación debida, pero no todas las aplicaciones requieren el mismo afinamiento en la sensibilidad de la válvula y, claro es, que la reducción de la misma, dentro de ciertos límites, reduce la complejidad de la fabricación.

Obtener esta simplificación, sin reducir por ello más que la sensibilidad, pero conservando todas las características necesarias para el perfecto y adecuado funcionamiento, es lo que se ha



logrado con la válvula termostática simplificada que constituye el objeto de la presente Memoria Descriptiva, en la cual se exponen sus características principales, con referencia al adjunto dibujo, en el cual se representa uno de los posibles ejemplos de ejecución.

Consta esencialmente de dos cuerpos cilíndricos roscados entre sí, en el superior de los cuales se aloja una punta (2) sobre la que se halla un muelle espiral que abraza el cuerpo de la misma, apoyándose en un disco dispuesto al efecto y en la tapa del cilindro (1). Esta punta apoya, por la acción del citado muelle, sobre un vástago tubular (3), que por intermedio de una pieza (7) varía de posición por la presión de otro muelle (8) alojado dentro del cilindro inferior del cuerpo de la válvula, dentro de la cual el fluido circula desde una válvula de entrada, provista de un filtro, hasta una de salida lateral. En el corte que en el dibujo muestra el interior de la válvula están marcados con los números (3) la válvula de salida no representada para simplificar, con el 4) la salida y con (5) el filtro correspondiente.

El citado muelle (8) descansa por su parte inferior en una cavidad cilíndrica (9), cuyo fondo está perforado para dejar paso a un vástago roscado en su base (12), que al girar accionado por la pieza anular (10) obliga a la cavidad cilíndrica, externamente roscada, a desplazarse en la vertical, forzada a ello por una abertura rectangular practicada en el fondo del cilindro inferior del cuerpo de la válvula, con lo que bastará hacer girar la pieza anular, provista para ello de una superficie rayada en cuadrícula, para que se regule con toda facilidad la sensibilidad de la válvula.

Cualquier experto en la materia puede, con las explicaciones que anteceden y el estudio del dibujo, darse perfecta cuenta de su funcionamiento y de las ventajas que reportan



para su perfecto funcionamiento la disposición de sus dispositivos.

El ejemplo de ejecución descrito y representado podrá variar en detalles secundarios, sin que por ello se alteren los principios básicos de la válvula termostática simplificada que queda descrita.

#### N O T A

EN RESUMEN: El Modelo de Utilidad que se solicita a favor de la razón social Thermo-Electro S.A., domiciliada en Madrid, ha de recaer sobre las siguientes reivindicaciones: - - - - -

1ª.- "VALVULA TERMOSTATICA SIMPLIFICADA" que se caracteriza por constar de un cuerpo de válvula formado por dos cilindros roscados, en el superior de los cuales se aloja una punta que tiene el cuerpo rodeado por un muelle espiral que se apoya por su parte superior en el cierre del cilindro y por la inferior en un disco dispuesto al efecto, forzando a la punta a permanecer en contacto sobre un vástago tubular que tiene el extremo inferior en contacto con otro muelle que se apoya en el fondo móvil del cilindro inferior, mientras el fluido circula dentro de la válvula, entrando por una válvula provista de filtro y saliendo por una abertura lateral, valvular así mismo.

2ª.- VALVULA TERMOSTATICA SIMPLIFICADA", según reivindicación 1ª, que se caracteriza porque la finalidad de ser móvil el fondo del cilindro inferior es producir la regulación de la válvula, merced a la movilidad producida en una cavidad cilíndrica en que se apoya el muelle inferior, por la acción de un vástago roscado que atraviesa su fondo y es actuado por una pieza anular que al girar produce el desplazamiento vertical de la citada cavidad y con ello aumenta o disminuye la presión del muelle inferior.

3ª.- Por último se reivindica como objeto sobre el cual ha de recaer la concesión del Modelo de Utilidad que se solicita para España y sus Colonias, a favor de la razón social Thermo-Electro S.A., por

18971

- 4 -

----- "VALVULA TERMOSTATICA SIMPLIFICADA" -----

85

Todo, conforme queda descrito y representado en el adjunto dibujo y en la presente Memoria Descriptiva que consta de cuatro páginas mecanografiadas en ochenta y ocho líneas. -----

Madrid, 13 Enero 1949

P.A.

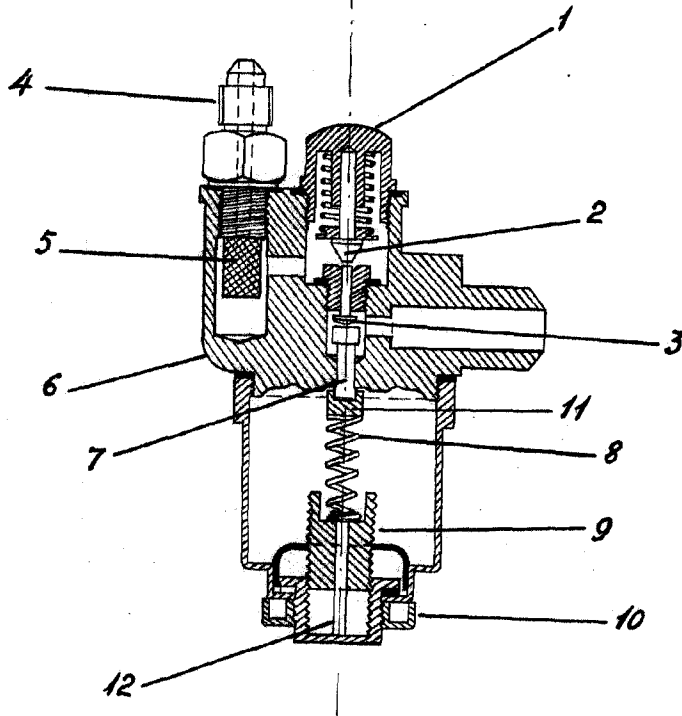
ESCRIG

P.R.

*Eljaido*



18971



*Escala variable*

MADRID, 13 Enero 1949

P.A.

**ECRIG**

*P.A. Elgarick*