

18970



MEMORIA DESCRIPTIVA

Correspondiente a la solicitud de registro de un Modelo de Utilidad que, se solicita para España y sus Colonias, a favor de la razón social Thermo-Electro S.A., domiciliada en Madrid, calle de Oñate, número 15. -----

p o r

----- " VALVULA TERMOSTÁTICA " -----

Las múltiples aplicaciones de las válvulas termostáticas no pueden llenar su cometido si éstas no pueden garantizar un funcionamiento perfecto que asegure una actuación rápida y correcta, puesto que si funcionamiento es poco seguro su aplicación resulta contraproducente por hacer que se descansa en ella y descuidar la vigilancia de los aparatos confiados a su función.

El estudio de las causas de las deficiencias observadas en muchos modelos conocidos y de la forma en que las mismas pueden ser evitadas, ha dado por resultado la válvula termostática que constituye el objeto de la presente Memoria Descriptiva en la que se explica con referencia al adjunto dibujo, en el que se representa uno de los posibles ejemplos de realización, y en el cual pueden apreciarse las ventajas y seguridad que ofrece por cualquier experto en la materia.

Consta esencialmente de un cuerpo cilíndrico (1) dentro



25

del cual se halla un punzón (2), cuyo cuerpo está rodeado de un muelle espiral que apoya en una tuerca que cierra el cilindro (1) y, por el extremo opuesto, en un disco que descansa directamente sobre la punta (2) del mismo que, a su vez, lo hace sobre el vástago tubular (3), que actúa sobre la lenteja (8) por intermedio de la pieza (7); esta lenteja está en contacto con otra (9), que está llena de un gas de gran sensibilidad térmica, que penetra por el tubo (12) y que dilata más o menos la tapa de la misma accionando su curvatura o disminuyéndola.

30

35

El fluido circula entre la válvula (4), provista del filtro (5) y la salida lateral, también provista de válvula no representada en el dibujo, del cual se ha suprimido para mayor sencillez, así como se ha aumentado la distancia entre las lentejas (8 y 9), para mayor claridad de su representación.

40

La regulación se efectúa mediante la tuerca (10), provista de un rayado para que no resbale la mano, y aflojando el tornillo que sujeta la pieza anular (11) se puede sacar la lenteja (9) y su tubo de alimentación, de su alojamiento en el cilindro inferior del cuerpo de la válvula, cilindro que va atornillado al superior en que esta situada la lenteja (8) y el resto del dispositivo valvular.

45

50

Como es natural el ejemplo de ejecución descrito y representado, puede experimentar modificaciones de detalle en forma, tamaño y materias empleadas en su construcción, sin que ello suponga alteración de sus principios esenciales ni constituya cambio en la concepción general de la válvula termostática.



N O T A

55 EN RESUMEN: El Modelo de Utilidad que se solicita a favor de la razón social Thermo-Electro S.A., domiciliada en Madrid, ha de recaer sobre las siguientes reivindicaciones: - - - - -

60 1ª.- "VALVULA TERMOSTATICA" que se caracteriza por estar constituida por un doble cuerpo cilíndrico roscado, en el inferior de los cuales va una lenteja que recibe, por un tubo situado debajo, un gas de gran sensibilidad térmica que, al dilatarse más o menos, varía la curvatura del menisco y, por consiguiente, la altura del mismo, lo que repercute sobre otra que está en contacto con ella por su parte inferior, mientras que por la superior lo está con un vástago tubular que está en contacto a su vez con una punta, que mantiene el contacto con él debido a la presión de un muelle espiral que rodea el cuerpo de la punta, y se apoya en un disco dispuesto al efecto y en la rosca de cierre del cilindro que aloja el dispositivo; el fluido circula dentro de la válvula entre una válvula de entrada, provista de filtro, y otra de salida dispuesta lateralmente.

70 2ª.- "VALVULA TERMOSTATICA", según reivindicación 1ª, caracterizada porque la regulación se efectúa mediante una pieza anular roscada que varía la posición de la lenteja que contiene el gas termosensible, que se encuentra situada debajo de la misma.

75 3ª.- "VALVULA TERMOSTATICA", según reivindicaciones anteriores caracterizada porque el conjunto puede desarmarse y extraer la lenteja del gas, sin más que aflojar un tornillo que presiona sobre su empalme con el tubo de toma de gas.

80 4ª.- Por último se reivindica como objeto sobre el que ha de recaer la concesión del Modelo de Utilidad que, a favor de la razón social Thermo-Electro S.A., se solicita para España y sus Colonias, por

- - - - - " VALVULA TERMOSTATICA" - - - - -

85 Todo conforme queda descrito y representado en la presente Memoria Descriptiva que consta de cuatro paginas, en ochenta y

18970

ocho líneas mecanografiadas y una hoja de dibujos anexa a la misma. -----

Madrid, a 13 de Enero de 1.949

P.A.

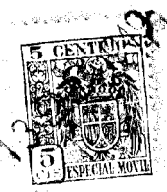
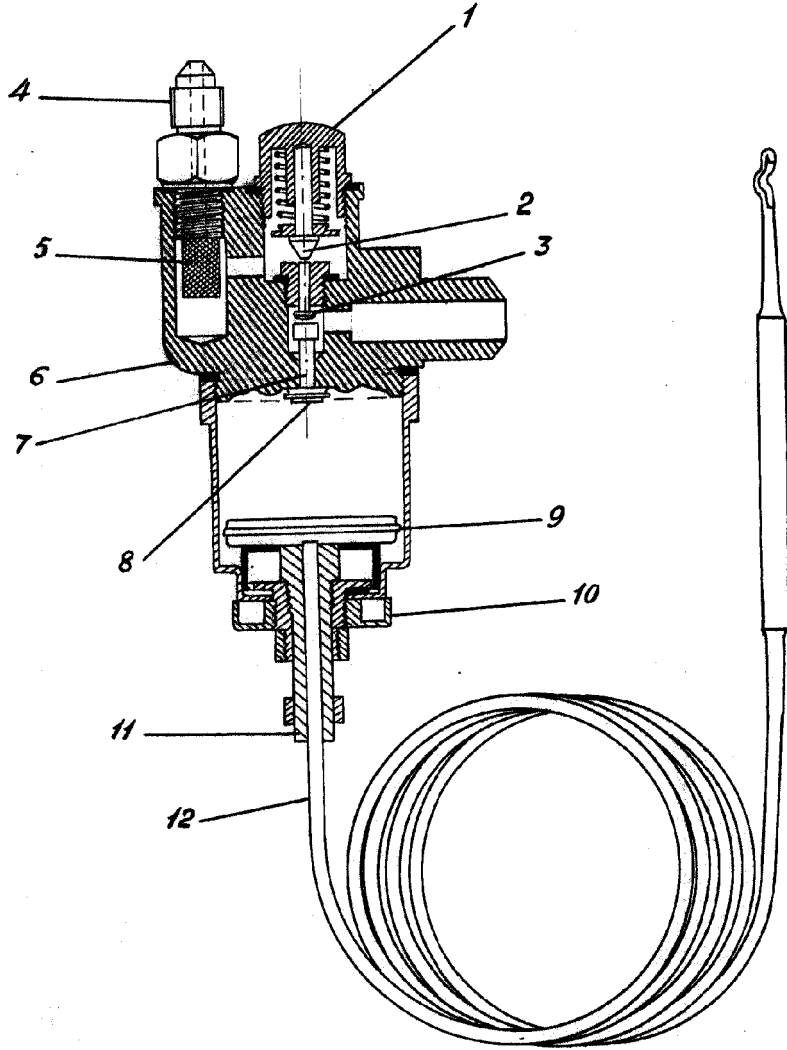
ESCRIG

P.P.

*Alvarez*



18070



Escala variable  
MADRID, 13 Enero 1949.  
P.A.  
ESORIG  
E.P.  
*Alvarez*