

12



189.60

**MEMORIA DESCRIPTIVA**

---

**MODELO DE UTILIDAD.**

**PAIS: ESPAÑA.**

**DURACION: 30 AÑOS.**

**OBJETO: "UN NUEVO TINTERO".**

---

**A nombre de : DON PEREGRIN ALCINA ARCIS.**

**Residente en: VALENCIA, Cuenca nº. 9.**

**Nacionalidad: ESPAÑOLA.**

18960



5.- Tiene por objeto este Modelo de Utilidad la protección en España, Protectorado y Colonias, de un nuevo tintero que permite mantener en estado de utilización permanente las plumas estilográficas, si éstas no han sido cargadas, así como las plumas de despacho. Ello es debido, a que el plumín o plumilla está en contacto continuo con la tinta.

10.- Para mejor comprensión del invento, se acompaña a la presente memoria descriptiva un plano de dibujo, en el cual, la única figura de que consta, es una sección transversal del tintero, en la que se aprecian perfectamente las diferentes partes de que se compone.

a representa el depósito de cristal.

b la abrazadera de metal que sujeta el depósito de cristal al zócalo o base.

15.- c el sitio donde engancha el fleje.

d el zócalo o base al que se acopla el depósito de cristal.

e el tapón situado en la parte inferior del depósito de cristal, colocado en éste a presión.

20.- f el alojamiento de la pluma.

g la arandela de goma situada entre el zócalo y el depósito de cristal.

25.- h los orificios practicados en la parte inferior del tapón por donde pasa la tinta al zócalo o base y de aquí al alojamiento de la pluma.

Para desarmar este tintero, basta quitar la abrazadera de metal situada en la parte superior y el tapón de la inferior, el cual sale un poco a rosca.

En resumen, se trata de proteger un tintero que debido

18960 112



30.-

a la disposición de las piezas que lo componen, la tinta pase del depósito de cristal, previamente llenado, por medio de unos orificios practicados en la parte inferior del tapón a la armazón de bakelita y de ésta al alojamiento de la pluma, la cual al estar situada siempre en el citado alojamiento, permite utilizarla en cualquier momento.

35.-

Descrita suficientemente la naturaleza del invento, así como la manera de realizarlo en la práctica, se hace constar que las disposiciones anteriormente indicadas, son susceptibles de modificaciones de detalle, siempre que no se altere la esencia del invento.

40.-

REIVINDICACIONES

45.-

1ª.- Un nuevo tintero, caracterizado por un depósito de cristal acoplado a un zócalo o base de bakelita u otro material conveniente, estando ambos perfectamente sujetos por medio de una abrazadera de metal, cuyos extremos se fijan merced a un entrante o muesca practicados en los lados del depósito de cristal, habiéndose dispuesto una arandela de goma para que el acoplamiento del depósito y el zócalo, sea completo debido a la elasticidad del material que la compone.

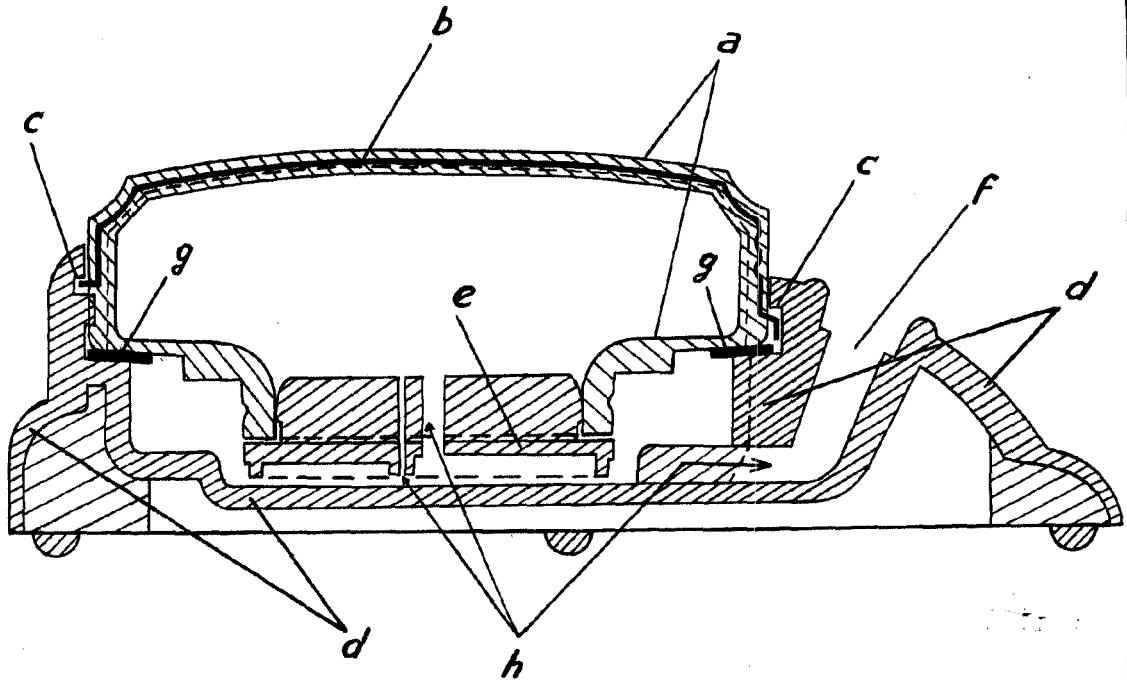
50.-

2ª.- Un nuevo tintero, caracterizado por la disposición de un tapón de goma en la parte inferior del depósito de cristal, en el que se han practicado unos orificios por los que pasa la tinta procedente del depósito de cristal al zócalo o base y de éste a la abertura que sirve de alojamiento a la pluma, a una altura suficiente para que colocada en el mismo de una manera permanente, pueda utilizarse cuando se desee, por estar siempre mojada de tinta.

55.-

3ª.- "UN NUEVO TINTERO".

Madrid, 12 ENE 1903  
PAREGRIN ALGONA ARCIS.



Escala variable  
MADRID