



18959

MEMORIA DESCRIPTIVA

MODELO DE UTILIDAD.

PAIS: ESPAÑA.

DURACION: 20 AÑOS.

OBJETO: " UN NUEVO TINTERO ".

A nombre de : DON PEREGRIN ALCINA ARCIS.

Residente en: VALENCIA, Cuenca, nº. 9.

Nacionalidad: ESPAÑOLA.

1895918959



5.- Tiene por objeto este Modelo de Utilidad la protección en España, Protectorado y Colonias de un nuevo tintero que permite mantener en estado permanente de utilización, las plumas estilográficas, si éstas no han sido cargadas, así como las plumas de despacho. Ello es debido, a que el plumín o plumilla está en contacto continuo con la tinta.

10.- Para mejor comprensión del invento, se acompaña a la presente memoria descriptiva un plano de dibujo, en el cual, la única figura de que consta, es una sección transversal del tintero, en la que se aprecian perfectamente las diferentes partes de que se compone.

En dicha figura:

a representa el depósito de cristal.

15.- b la abrazadera de metal que sujeta el depósito de cristal al zócalo o base.

c el entrante o muesca donde se alojan los extremos de la abrazadera, consiguiéndose un perfecto encajamiento del depósito en el zócalo.

d el zócalo o base al que se acopla el depósito de cristal.

20.- e el tapón colocado en la parte inferior del depósito de cristal, que es precisamente el sitio por donde se llena el tintero.

f el alojamiento de la pluma, pudiendo observarse que ésta boca o pitorro, es una prolongación del depósito de cristal.

25.- g la arandela de goma situada entre el zócalo y el depósito de cristal.

h el tubo prolongación del depósito para paso de la tinta en una sola pieza con el depósito.

30.- Para desarmar el tintero, basta quitar la abrazadera de metal situada en la parte superior y el tapón de la inferior,

18959



el cual sale un poco a rosca.

35.- En resumen, se trata de proteger un tintero que debido a la especial disposición de las piezas que lo componen, pase la tinta directamente del depósito de cristal a la boca o pitorro continuación de aquél, boca que es precisamente el alojamiento de la pluma, de lo que se desprende que al colocar la pluma en dicho alojamiento, siempre esté mojada de tinta y por tanto en condiciones de ser utilizada.

40.- Descrita suficientemente la naturaleza del invento, así como la manera de realizarlo en la práctica, se hace constar que las disposiciones anteriormente indicadas, son susceptibles de modificaciones de detalle, siempre que no se altere la esencialidad del invento.

REIVINDICACIONES

45.- 1ª.- Un nuevo tintero, caracterizado por un depósito de cristal acoplado a un zócalo o base de bakelita u otro material conveniente, estando ambos perfectamente sujetos por medio de una abrazadera de metal, cuyos extremos se fijan merced a un entrante o muesca practicado en los lados del depósito de cristal, habiéndose dispuesto una arandela de goma, para que 50.- el acoplamiento del depósito y el zócalo sea completo, debido a la elasticidad del material que la compone.

55.- 2ª.- Un nuevo tintero, caracterizado por una boca o pitorro prolongación del depósito en una sólo pieza, que permite que la tinta pase directamente al alojamiento de la pluma, a una altura suficiente para que colocada en el mismo de una manera permanente, pueda utilizarse cuando se desee.

60.- 3ª.- Un nuevo tintero, caracterizado por la disposición en la parte inferior del depósito de cristal, de un orificio por donde se llena aquél de tinta, orificio que se cierra mediante un tapón de goma que entra a rosca o presión.

18959.



4^a.-- "UN NUEVO TINTERO".

Madrid, 12 ENE. 1903

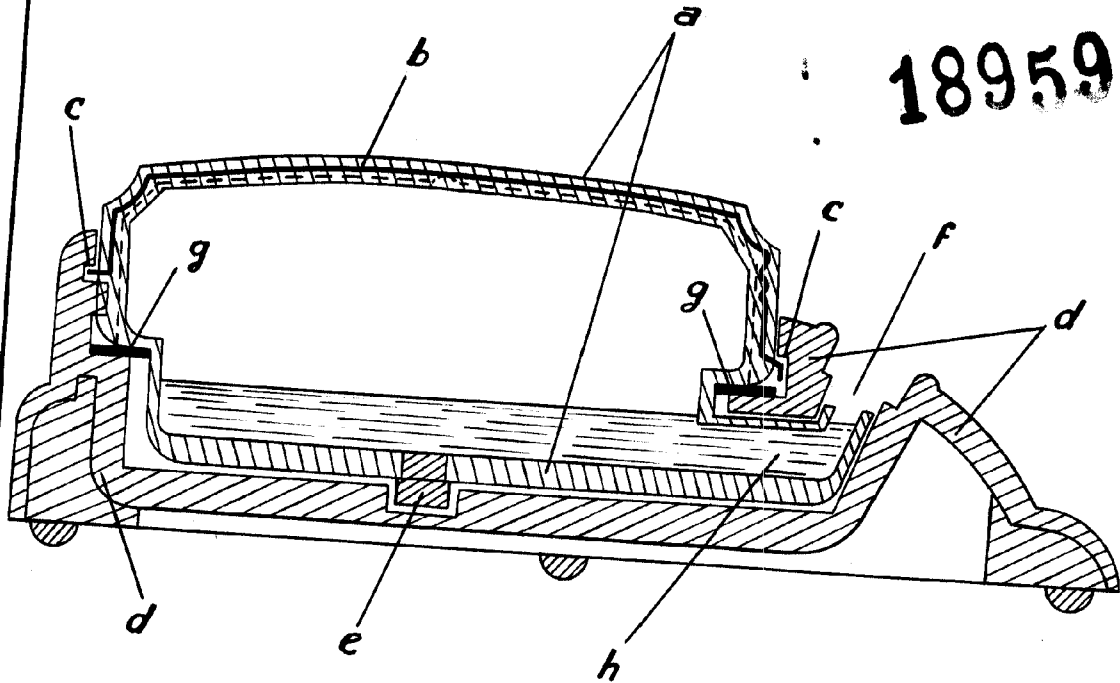
PEREGRIN ALCINA ARCIS.

P. A.

18959



18959



Escala variable
MADRID

12 FNE 1892