

18957

MEMORIA DESCRIPTIVA.

de un modelo de Utilidad por veinte años en España, por, "VERTEDERO DE SEGURIDAD PARA RECIPIENTES CERRADOS".

a favor de

DON JAVIER GARCIA DEL VALLE.

SAN ESTEBAN DE GORMAZ (SORIA)

E S P A Ñ A .-

1 La mayoría de los recipientes cerrados presentan el inconveniente de que su sistema de apertura es complicado y, en la mayoría de los casos no es posible cerrarlos nuevamente. Además la salida del contenido es difícil por no disponer de un vertedero adecuado.

5

Para solucionar tales desventajas se ha realizado el vertedero de seguridad para recipientes cerrados, que constituye el objeto de la presente Memoria y del cual se representa un ejemplo de ejecución en los adjuntos dibujos.



1949

18957

10 Consiste esencialmente en una placa base (A.) metálica,
de cartón, materias plásticas u otra cualquiera adecuada que
adapta formas variables, tales como rectangular, ísoceles ~~tra-~~
~~ma~~ truncado, rectángulo curvado u otros semejantes, sobre
la cual se levantan perpendicularmente, en dos lados opuestos
15 (B y B'), que naturalmente seguirán en su superficie la forma
plana o curvada que la determinan los lados sobre los que se
levantan, pero siendo en esencia arcos de círculo, cuyos gra-
dos pueden variar, y estando provistos de topes en sus extremos
(F.).

20 La base (A.) se articula, por el extremo opuesto al arco
de las pasadas, en el lado correspondiente de una abertura (C.)
practicadas en los lados o, con preferencia, en la tapa (O,)
del recipiente; siguiendo el contorno de la abertura la forma
de la base (A.) que, al abatirse sobre aquella la altura por
25 completo.

De este modo el recipiente quedará cerrado cuando la tapa
queda abatida y quedará abierto con un orificio que, limitado
por la base y las paredes formará una especie de carril.

30 Para facilitar la apertura y servir de tope al mismo tiempo,
que impida que se hunda la base en el orificio, aquella esta
prevista en el extremo opuesto a la articulación, de una prolon-
gación ó uña (E.), que se curva ligeramente hacia la parte ex-
terior, es decir hacia la cara opuesta a las paredes.

35 Si fuese conveniente para la clase de producto que haya de
contener el recipiente, las paredes pueden estar cerradas por
el extremo opuesto a la base, de tal modo que al levantarse la
base (A.) forma entre ella, las paredes (B y B') y la base opues-
ta, una especie de cuchara que extraerá el producto en cantidad
predeterminada por el volumen del segmento formado por las pare-
40 des y las dos bases, que puede ser fácilmente calculado.

18957³

NOTA.

Habiendose ya descrito ampliamente la naturaleza del Modelo de Utilidad, así como la manera de llevarlo a la práctica, se hace constar que las disposiciones anteriormente descri-
45 tas, son susceptibles de ligeras modificación de detalle, como es natural la materia, forma y dimensiones podrá variar, sin que se altere el principio fundamental del modelo de utilidad que por VEINTE AÑOS, se solicita como propio y nuevo, reivindicándose lo siguiente:

50 1º.- VERTEDERO DE SEGURIDAD PARA RECIPIENTES CERRADOS.--Que se caracteriza porque a una abertura de forma variable, practicada en la pared o en la tapa del recipiente, se adapta una placa, del mismo material o cualquiera otro apropiado, que sigue el contorno de la abertura y que se articula a ésta por
55 uno de los lados, mientras que sobre los dos laterales se elevan perpendicularmente unas paredes de contorno en sector circular y cuya superficie se adaptará al corte de la abertura, de tal modo que cuando la placa está abatida cierra aquella y al alzarse, basculando sobre la articulación, forma entre
60 la placa y las paredes una acanaladura, que constituye el vertedero propiamente dicho.

65 2º.-VERTEDERO DE SEGURIDAD PARA RECIPIENTES CERRADOS.--Según la reivindicación primera, caracterizado porque la placa que cierra el orificio, se prolonga, por el extremo opuesto a la articulación en una uña curvada hacia el exterior, o cara opuesta a las paredes, para facilitar la apertura y servir de tope.

70 3º.-VERTEDERO DE SEGURIDAD PARA RECIPIENTES CERRADOS.--Según reivindicaciones anteriores, caracterizada porque eventualmente las paredes pueden estar cerradas, por el lado opuesto a la placa de cierre, con otra placa que forma con ellas una



18957

especie de cuchara que extraiga del recipiente una cantidad dada del producto, que se determinará por el volumen del segmento circular así formado.

75 4º.- VERTEDERO DE SEGURIDAD PARA RECIPIENTES CERRADOS.- según reivindicaciones anteriores, caracterizada porque las paredes sin su borde interior, bien con la placa, según reivindicación anterior, bien con unos rebordes apropiados, unos topes que impidan que las paredes se salgan de la abertura en la
80 posición de abierto.

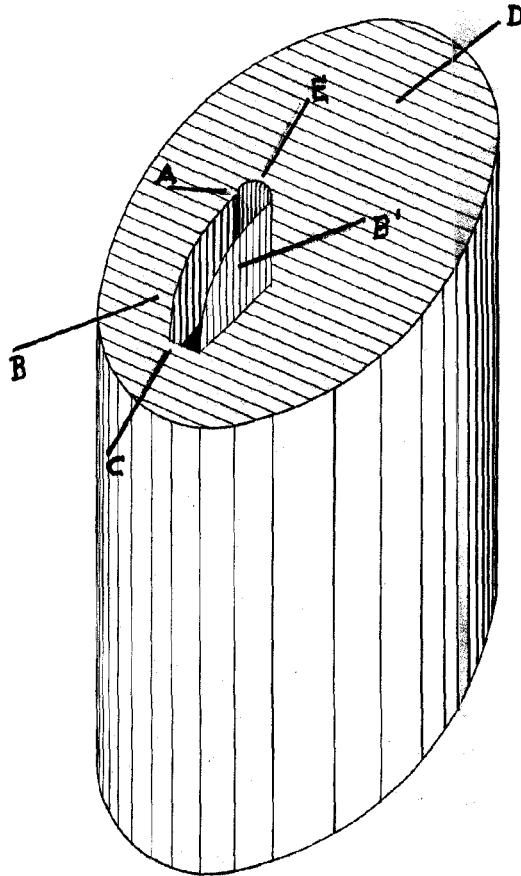
5º y última.- El Modelo de Utilidad recaerá en "VERTEDERO DE SEGURIDAD PARA RECIPIENTES CERRADOS.-", tal y como queda descrito en la presente Memoria, plano y diseños que se acompañan.

85 Esta memoria consta de cuatro hojas mecanografiadas y es-
86 critas por una sola cara.

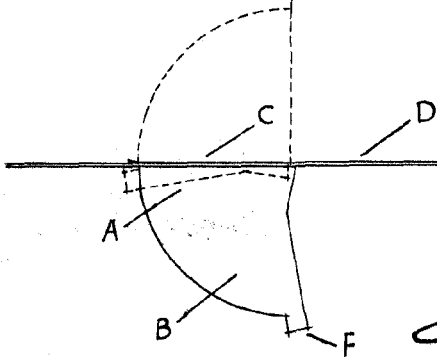
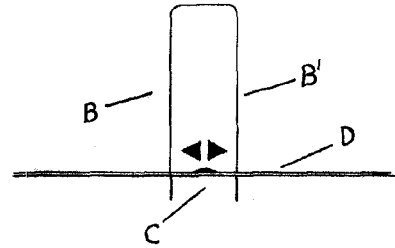
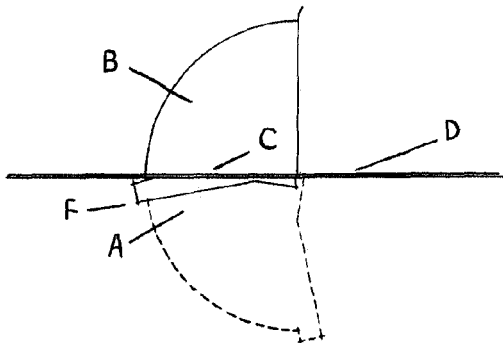
Madrid 12 de Enero de 1949

LUIS Mº DE ZUNZUNEGUI.
Por poder.

1857 57



ESCALA VARIABLE



12 ENE 1949

LEYES DE LA REPUBLICA DE ARGENTINA

Javier Garcia del Valle

