

18949

18949



E/ND-1-

MODELO de UTILIDAD

que por veinte años, se solicita, como propia y nueva invencion, a favor de don Andres CIORDIA IGLESIAS de nacionalidad española y domiciliado en San Sebastian que ha de recaer sobre un

SUBMARINO JUGUETE

Memoria descriptiva

-o-o-o-o-o-o-o-o-o-o-o-

El presente registro de Modelo de Utilidad, tiene por objeto garantizar la explotación exclusiva, en todo el territorio nacional, de un submarino juguete, conforme se describe a continuación, y se representa, en forma gráfica, a título de ejemplo en el plano que se acompaña.

5

En la fig.I, de dicho plano, se presenta una vista longitudinal del juguete, detallandose el tu-

10



15

bo-cojinete (1), un eje giratorio (2), los ganchos de sujecion de la goma o bien del resorte (3), la torreta (4), las aapas de la inmersion (5), un eje fijo (6), la linea de flotacion (7), el tapon-proa (8) el casco (9), un contrapeso (10), la goma o resorte en espiral (11), el timon (12), un tapon-popa (13), y la helice (14). En la fig. II, representa una vista por la popa del mismo juguete.

20

Este submarino, puede ser fabricado en madera, metal, baquelita, etc. o material apropiado, teniendo en cuenta que es un cuerpo hueco, con tapones en sus dos extremos, con el fin de que el agua, no penetre en su interior y lo inunde.

25

Para hacerle funcionar, se gira la helice (14), hacia la der cha o izquierda, con el fin de que la goma (11), que va unida al eje del mismo, se enrolle y al dejar sobre el agua el submarino y la hélice libre, ésta gira en sentido inverso del que hemos efectuado el enrollamiento de la goma, volviendo por tanto, a su posicion normal. Como variante puede decirse que en lugar de la goma, se puede poner a los ganchos de sujecion (3), un resorte en espiral, que haga las mismas funciones que aquella.

30

35

Asimismo, si se ponen la aletas de inmersion o aapas (5), en posicion horizontal, el submarino anda semisumergido, segun se indica en el plano, y para hacer que se sumerja completamente, las aletas mencionadas han de colocarse oblicuas y entonces el submarino penetra en el agua efectuando el recorrido que le permita el desenvolvimiento de la goma o resorte, y en cuanto la helice se pare este emerge a la superficie. El aparato lleva asimismo un timon (12), de direccion.

40



45

La forma, y como queda dicho los materiales, así como las dimensiones, serán variables y en general, cuando sea accesorio y secundario, siempre que no altere, cambie o modifique la esencialidad del invento que se describe, en los términos anteriores, los cuales deben ser tomados, con carácter amplio y nunca, en forma limitativa, reservándose el peticionario, el derecho a obtener los oportunos registros complementarios, que la práctica de su invención, le vaya aconsejando.

50

Noticia de

Reivindicaciones.

55

Se reivindica, como de la propia y nueva invención, a favor de don Andres Gierdia Iglesias, de nacionalidad y residencia españolas, por los extremos siguientes:

60

PRIMERO.- Por un submarino juguete, que se compone un cuerpo cilíndrico o de forma apropiada, el cual es hueco, con dos extremos que se hayan taponados, y en cuyo tapon anterior se encuentra un eje fijo, con su correspondiente gancho y en el posterior un eje móvil, con su helice y gancho.

65

SEGUNDO.- Por un submarino juguete, en cuyo interior se encuentra unido a los ganchos del eje, una goma o resorte en espiral, para dar movimiento a la helice, con lo que se consigue que poniendo las aletas o aspas de inmersión, en posición horizontal ande semi-sumergida y en posición obliqua, sumergida totalmente, efectuando el recorrido que le permita el desenvolvimiento de la goma o helice, y cuando termine emerge a la superficie.

70

75

TERCERO.- Por un juguete submarino, que dispone de contrapeso, timon de direccion, y torreta.

CUARTO.- Por un " SUBMARINO JUGUETE".-

80

Tal y como queda descrito en la memoria precedente y para los fines, que en la misma, se dejan especificados, la cual consta de cuatro hojas mecanografiadas, por una sola cara, y otra de planos, en forma reglamentaria, para la mejor comprension del invento.

Madrid, a once de enero de mil novecientos cuarenta y nueve.

85

P. A. de D. Andres CIORDIA IGLESIAS,

E. Rodriguez de Rivas

87.-

Por poder,

E/ND-1-

11 ENE 5



18949

FIG. I

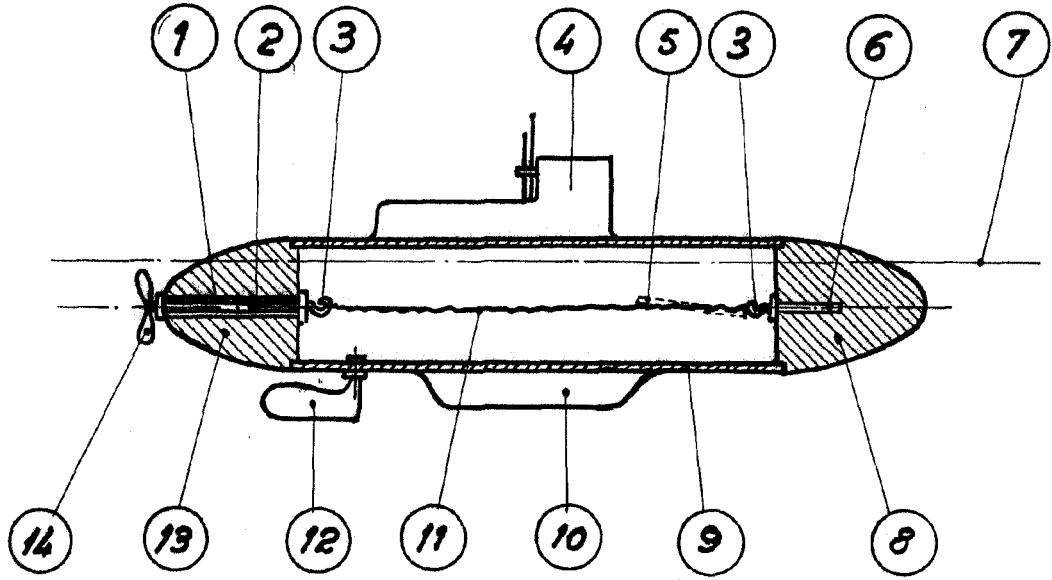
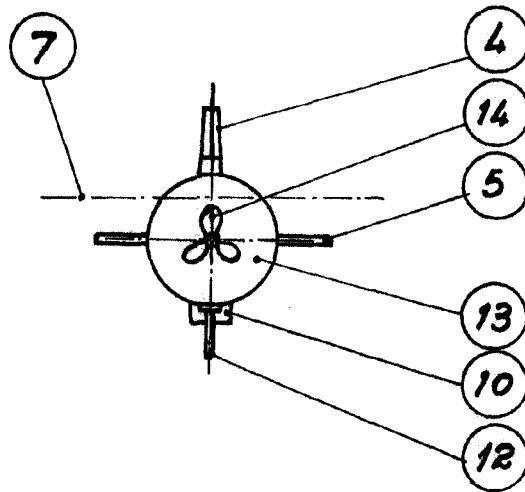


FIG. II



San Sebastian 2 Enero 1949

Escala variable

POR PUNTO

*[Handwritten signature]*