

18912



18912

18912

H/V.

MEMORIA DESCRIPTIVA

que se acompaña a la solicitud de un modelo de utilidad por veinte años en España, por: "Contra-punto giratorio", a favor de Don José Aguiriano Garro, residente en Escoriaza (Guipúzcoa).-

=====

El presente modelo de utilidad se refiere a un contra-punto giratorio para máquinas herramientas, como los tornos y similares que tiene la ventaja sobre los conocidos de no ocupar mayor espacio que el de tipo corriente normal macizo y ser giratorio su punto propiamente dicho; para lo cual está provisto de una bola interior, por la que la pieza que tiene el punto apoya como intermedio sobre el tornillo de fijación, que soporta los esfuerzos axiales, si se trata de un contra-punto de tipo sencillo; o de varias bolas, dispuestas según un anillo, que se complementan con pequeños cilindros de rodamiento, colocados alrededor del punto giratorio para soportar los esfuerzos radiales, cuando se trata del de tipo mas fuerte.

Uno y otro contra-punto, sencillo y fuerte, pueden construirse en cada caso del tamaño que convenga a la aplicación concreta

18912

18912

2.-



a que se destine, con la forma, tamaño y materiales que se juz-  
guen más oportunos; pero como tales extremos no afectan a la esen-  
cialidad reivindicada, así como tampoco las variaciones que puedan  
hacerse en detalles de presentación u organización, los distintos  
contra-puntos que se establezcan con tales modificaciones, serán  
variantes igualmente comprendidas y protegidas por el presente re-  
gistro.

En esta idea las adjuntas figuras corresponden únicamente a dos  
formas de ejecución que presentamos a título de ejemplo de reali-  
zación, sin carácter alguno limitativo, para mayor claridad y con-  
creción de esta memoria descriptiva.

La figura 1ª presenta la sección diametral de un contra-punto  
del tipo sencillo construido de acuerdo con el modelo que se rei-  
vindica.

La figura 2ª, de modo análogo, se refiere a un contra-punto  
del modelo que se reivindica y del tipo fuerte.

Con referencia a dichas figuras y a los números que sobre ellas  
designan las distintas partes y elementos del punto representado  
su descripción es como sigue:

El cuerpo templado y rectificado 1 (fig. 1ª), en el caso de  
contra-punto sencillo, aloja la pieza ligeramente cónica 2 cuya  
extremidad 3 afilada en punta templada y rectificadora constituye el  
punto propiamente dicho. Esta pieza 2, por su otro extremo, apoya  
en la bola 4 que soporta los esfuerzos axiales y que a su vez por  
su otro lado hace contacto con el tornillo de regulación 5, contra  
el cual se atornilla el de fijación 6. quitando estos tornillos pue-  
de sacarse la bola 4 y punto propiamente dicho 2-3 cuando deba sus-  
tituirsele.

En el caso de contra-punto de tipo reforzado (fig. 2ª) el cuer-  
po 1, además del alojamiento para el punto 3-2, presenta otros 7  
para los rodillos destinados a soportar los esfuerzos radiales. y

18912

18912



3.-

el contacto entre la parte posterior del cuerpo 2 del punto y el tornillo de regulación 4, se establece por intermedio de varias bolas grandes 8 dispuestas según un anillo y destinadas a soportar los mayores esfuerzos axiales que tiene lugar en este caso.

O T A.-  
=====

El presente modelo de utilidad comprende las siguientes reivindicaciones:

1.- Contra-punto giratorio, caracterizado porque está constituido por un cuerpo templado y rectificado que, en el caso de contra-punto destinado a no grandes esfuerzos, aloja la pieza ligeramente cónica que presenta al exterior el punto propiamente dicho y que por el otro extremo apoya, por intermedio de una bola apropiada, sobre un tornillo de regulación que, como el de fijación que hace contacto en él, atornillan en la parte roscada en que termina el alojamiento interior del referido cuerpo.

2.- Contra-punto giratorio, según lo reivindicado en el punto anterior, caracterizado por la variante correspondiente a los casos en que el contra-punto ha de soportar grandes esfuerzos, en la cual el alojamiento de su cuerpo contiene: la pieza que tiene el punto, y en la parte contraria a éste un anillo de bolas que a su vez apoya, como en el caso anterior, sobre el tornillo de regulación y tornillo de fijación; y además tal alojamiento presenta lateralmente otros destinados a rodillos que soportan los esfuerzos radiales, así como las referidas bolas los axiales.

3.- Contra-punto giratorio.

Según se describe y reivindica en la presente memoria descriptiva y se ilustra con los dibujos que a la misma se acompañan.

Consta esta memoria de tres hojas foliadas y escritas a máquina por una sola cara.

Madrid, a 5 de Enero de 1949.

GUILLERMO ROEB  
P. P.

~~18912~~

18912

18912



Fig. 1.

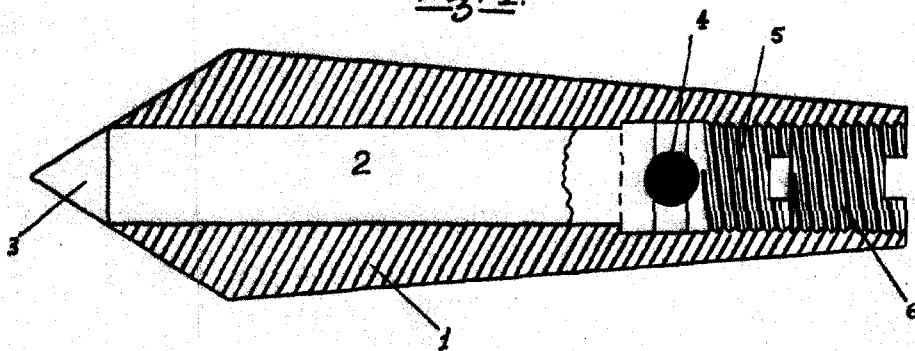
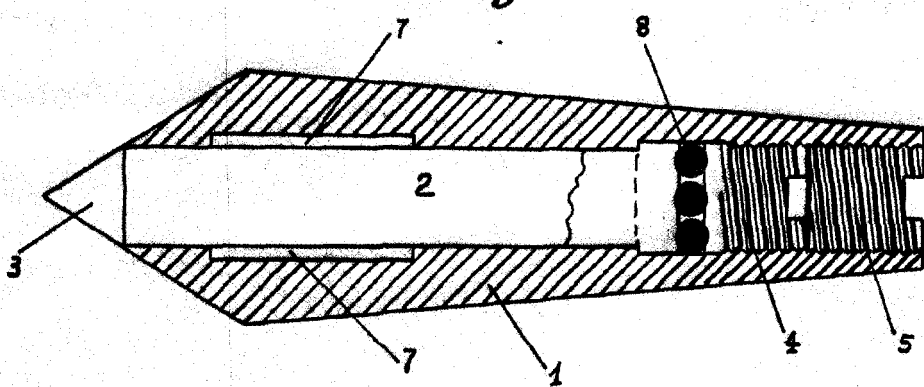


Fig. 2.



ESCALA VARIABLE  
GUILLERMO RO...

*[Handwritten signature]*