

1891



MEMORIA DESCRIPTIVA

que se acompaña a una solicitud de MODELO DE UTILIDAD, por veinte años, para España y posesiones, por: "DISPOSITIVO PROTECTOR PARA EL CALZADO", en favor de Don Carlos GIVIDANES CALDERON, y de la r.s. FABRICA DE ARTICULOS DE GOMA (MANUEL REY E HIJOS, S.L.), de nacionalidad española y residentes en Vigo (Pontevedra), Chalet nº 5 El Castro, y Tomás Alonso nº 131, respectivamente.

El presente modelo de utilidad se relaciona con un dispositivo protector para la puntera y suela de calzado de las más diversas clases.

5 Este protector se caracteriza en una funda que cubra total o parcialmente la punta o puntera del calzado, así como el bordillo de la suela en su contorno, estando dotada además de un piso correspondiente a la parte de abajo, pudiendo estar formado el conjunto de una sola pieza o de varias convenientemente unidas entre sí.

10 Para ciertos casos se puede prescindir de la funda, limitándose el dispositivo a proteger meramente el bordi-



llo de la suela y el piso de la misma.

15 Para la realización del protector, se recurre a goma u otro material moldeable que tenga la flexibilidad conveniente para adaptarse perfectamente a los más diver-
sos estilos de puntera, cubriéndolo al propio tiempo el bor-
dillo de la suela, formando por la parte de abajo un piso
20 con refuerzos o dibujos. El protector así construido, es susceptible de ser colocado con suma facilidad a mano en el calzado sin medios de sujeción auxiliares, ya que en virtud de su propia elasticidad queda establecida una ad-
herencia perfecta a la puntera y suela del calzado. Sin embargo, cuando por la índole del calzado fuese indicada una sujeción más eficaz, verbigracia tratándose de calza-
25 do de sport que exige una mayor resistencia, esto puede ser logrado recurriendo a clavitos o tornillos que se fijan en el bordillo y piso de la capa protectora, y en el mismo material del calzado propiamente dicho.

30 En el dibujo que se acompaña, se representa como ejemplo una forma de ejecución del objeto de este modelo de utilidad.

La figura 1ª, indica una vista lateral del protec-
tor,

35 la figura 2ª, una sección vista por la parte abierta posterior,

la figura 3ª, una vista del protector sin funda, y

la figura 4ª, una vista de plano del piso acana-
lado del mismo.

40 En cualquiera de las figuras, las partes que componen el protector están indicadas con las mismas letras de referencia.

En las figuras 1ª y 2ª, a designa la funda o pro-
tector de la puntera del calzado, representando b la par-



45 te abierta del protector por la que se introduce la pun-
tera y suela del calzado. Con g se indica el bordillo que
abraza y cubre el borde de la suela, representando d per-
foraciones practicadas en dicho bordillo para fijarlo al
borde de la suela por medio de clavitos o tornillos. La
50 letra g ilustra el piso reforzado del protector, que pue-
de formar parte íntegra de la parte superior o estar fi-
jado separadamente a ella. Este piso lleva ventajosamente
un recorte f y en las partes adyacentes a este, perfora-
ciones d para la fijación de aquel en la suela del cal-
zado, si fuese deseado.

55 Finalmente se hace constar que la funda protectora
puede ser hecha en parte o totalmente de uno o varios
materiales diferentes.

60 Descrito suficientemente el objeto del presente
modelo de utilidad, se declara como nuevo y de propia in-
vención lo contenido en las siguientes

REIVINDICACIONES

65 1.- Dispositivo protector para el calzado, caracte-
rizado por estar constituido de una funda de material
elástico (a) que además de proteger la puntera y suela
del calzado, evita que se despegue o abra.

2.- Dispositivo protector según la reivindicación
1, que se caracteriza por estar dotado de un piso integral
o parcial (b) adaptado a la suela en la punta del calzado.

70 3.- Dispositivo protector según la reivindicación
1, caracterizado porque la funda de protección forma un
bordillo (c) que abraza y cubre total o parcialmente el
borde de la suela.

75 4.- Dispositivo protector según la reivindicación
anterior, caracterizado porque el bordillo (c) está pro-
visto de perforaciones (d) para el paso de medios auxilia-



res de fijación del protector en el borde de la suela del calzado.

80

5.- Dispositivo protector, caracterizado por ir provisto de medios de sujeción interior o exteriormente sobre la suela.

6.- Dispositivo protector según la reivindicación 2, caracterizado porque la parte que forma el piso, lleva refuerzos o dibujos.

85

7.- Dispositivo protector según las reivindicaciones anteriores, caracterizado porque la funda protectora de la puntera y suela del calzado, puede estar construída total o parcialmente de uno o varios materiales diferentes.

90

8.- Dispositivo protector para el calzado, caracterizado por constar meramente del bordillo (a) y piso (a) con o sin hendidura longitudinal, que por su elasticidad queda perfectamente adherido a la puntera y suela del calzado, lo que permite la supresión de la funda.

95

9.- Dispositivo según las reivindicaciones anteriores, caracterizado porque además de ser postiza, la funda de protección puede ser fijada al calzado con ayuda de medios auxiliares.

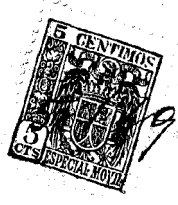
10.- "DISPOSITIVO PROTECTOR PARA EL CALZADO".

Todo según queda descrito en la presente memoria, que consta de cuatro hojas foliadas y mecanografiadas por una sola cara, con noventa y ocho líneas y dibujos que se acompañan.

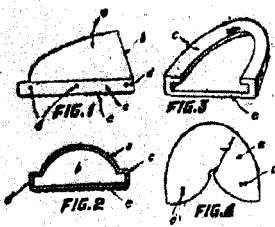
Madrid, a 5 de Enero de 1.949

P.A.

M. Caray
EL AGENTE OFICIAL.



DISEÑO DE UN MODELO DE UTILIDAD



ESCALA VARIABLE

Madrid, 2 de enero de 1949

P. A.

El Agente Oficial,

Alvarado



18911

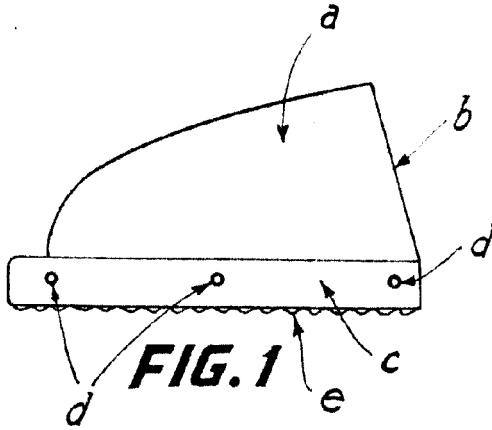


FIG. 1

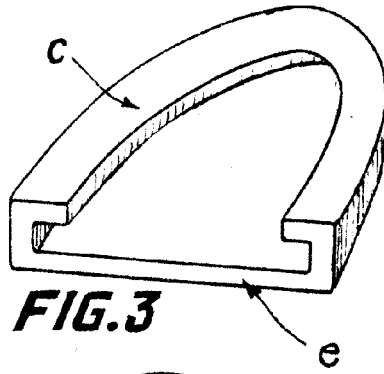


FIG. 3

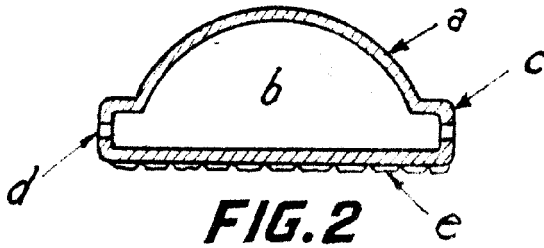


FIG. 2

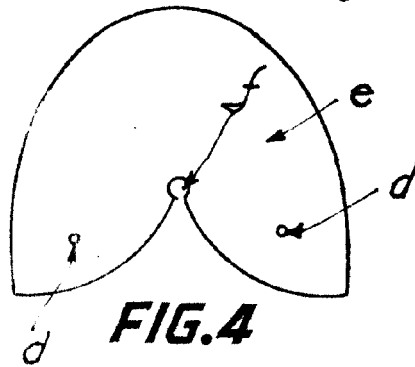


FIG. 4

MADRID 5 ENERO 1.949

Carrazzi

ESCALA VARIABLE