



18903

MODELO
DE
UTILIDAD

para "CAMBRILLONES-REFUERZO TACON PARA CALZADO", a favor de Don Ramón Bigas Cunill, domiciliado en Barcelona, calle Portuguesale, nº 3.

- . -

MEMORIA DESCRIPTIVA

El presente modelo de utilidad se refiere a unos cambrillones, al propio tiempo refuerzo del tacón, para el calzado.

5. Se caracteriza por su resistencia mecánica y su adaptación mediante cuatro o más puntos de contacto, a base de taldres adecuados y curvatura apropiada a su misión.

10. Para facilitar la explicación se acompaña a la presente memoria una lámina de dibujos, en la cual se ha representado un caso de ejecución, que se cita solamente a título de ejemplo.

En el dibujo:

las figuras 1ª y 2ª muestran la vista en planta y en perspectiva, respectivamente, de un cambrillón; en (I) y (II) se indican variantes con apéndices de clavazón bifurcados; y



Consiste el modelo en formar el cambrillón con una lámina metálica dura, la cual presenta una pala vuelta -1-, formando un ángulo agudo sobre su cuerpo -2-, cuya pala tiene por misión servir de refuerzo al tacón, teniendo este cuerpo, en las variantes de las Figs. 1ª y 2ª, unos nervios longitudinales -3- y -4-, que no solo refuerzan la zona -2-, sino también el diedro que forma la pala.

5. Este cambrillón tiene practicados, preferentemente, dos agujeros -5- en los ángulos de la pala, y otros -6- en el cuerpo.

10. La variante indicada en la Fig. 3ª es una lámina -7-, con sus bordes rectilíneos y lisos, doblada en uno de los extremos -1-, formando un ángulo agudo -8- con el resto, pero siendo la parte restante de una curvatura ligeramente ondulada para su mejor elasticidad, dotada de un solo nervio central -3bis.

15. En la figura 2ª se indica, en (I), una variante de realización, en la cual, como circunstancia característica, figuran los dos apéndices de clavazón -10-, bifurcados en -11-, cuya finalidad es clavarse en la suela y formar en su interior un agarre perfecto, que hace imposible su desprendimiento.

20. La variante indicada en (II) de la propia figura, muestra solamente un apéndice bifurcado, situado en la parte extrema del cambrillón.

25. Esta variante es utilizada en calzado ligero y flexible, a cuya suela se adapta por la parte interior de la misma, fijándose con cinco puntos de acoplamiento materializados en los taladros -9-.

30. El modelo, dentro de su esencialidad, puede ser llevado a la práctica en otras formas de ejecución que las indica-



das a título de ejemplo. Podrá, pues, ser construido en cualquier forma y tamaño, con los materiales más adecuados a cada caso: por quedar todo éllo comprendido dentro del espíritu de las reivindicaciones.

N O T A

5. Descrito el objeto y utilidad de la invención, lo que se declara como no divulgado ni practicado en España, comprende las siguientes reivindicaciones:
10. 1ª.- Cambrillones-refuerzo tacón para calzado, caracterizados esencialmente por estar constituidos por una chapa dura, sensiblemente plana, de bordes paralelos o dotados de escalón, con partes ensanchadas en sus cabeceras, con la particularidad de que, una de estas cabeceras, se dobla sobre el resto, formando un diedro agudo de arista redondeada, constituyendo una pala de refuerzo del tacón.
15. 2ª.- Cambrillones según la anterior reivindicación, en los que, la parte restante no doblada, puede ser plana o de curvatura sinusoidal.
20. 3ª.- Cambrillones según las precedentes reivindicaciones, en los que, la chapa general de los mismos tiene, longitudinalmente, uno, dos o más nervios, que no solo están practicados en la parte sin doblar, sino que refuerzan el ángulo de plegado, por abarcar también a la arista redondeada del diedro de la pala refuerzo del tacón.
25. 4ª.- Cambrillones según las reivindicaciones precedentes, en los cuales, en unas variantes de realización, se disponen de la propia o distinta pieza, unos apéndices en forma



. 18903

de lengua de aspid, en el borde del cuerpo opuesto a la pala o parte doblada de refuerzo del tacón, pudiendo estar estos apéndices en número de uno o varios, según convenga, siendo su dirección sensiblemente normal al plano de la chapa o cuerpo del cambrillón.

5.

5ª.- Cambrillones según las precedentes reivindicaciones, en los que, el número de agujeros para su fijación son cuatro o más, practicados, dos de ellos, en los ángulos de la pala vuelta y el resto en el cuerpo o parte sin doblar.

10.

6ª.- Cambrillones-refuerzo tacón para calzado.

Según se describe y reivindica en la presente memoria descriptiva, que consta de cuatro hojas, foliadas y escritas a máquina por una sola cara, acompañadas de una lámina de dibujos.

15.

Madrid, a 3 de enero de 1949.

RAMON BIGAS CUNILL

JAJME ISEBA

p.a.



Fig. 1º

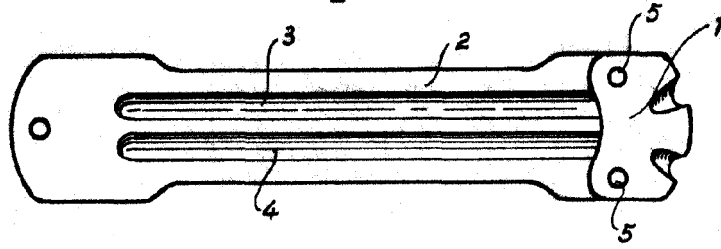


Fig. 2º

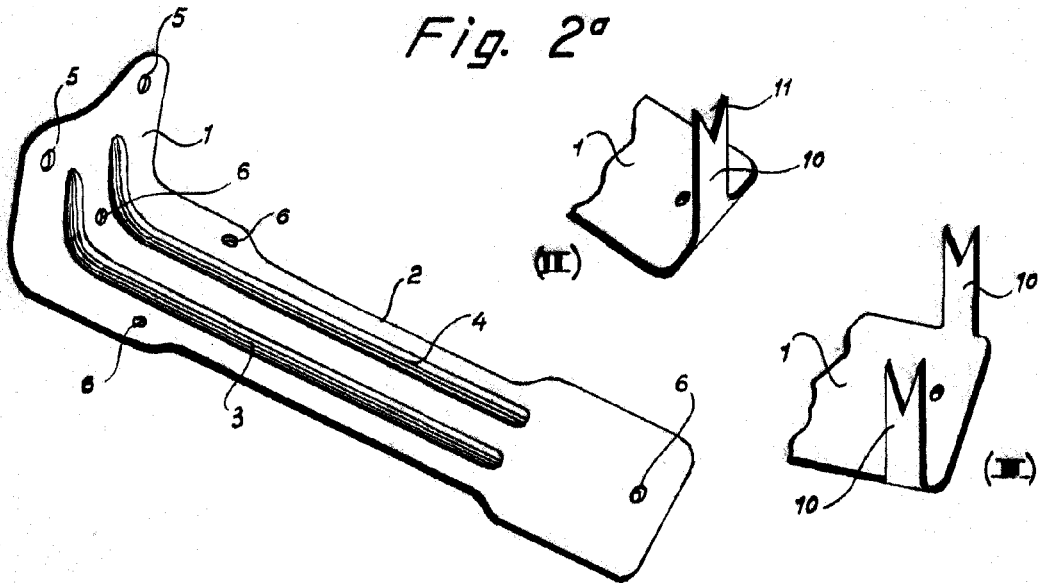
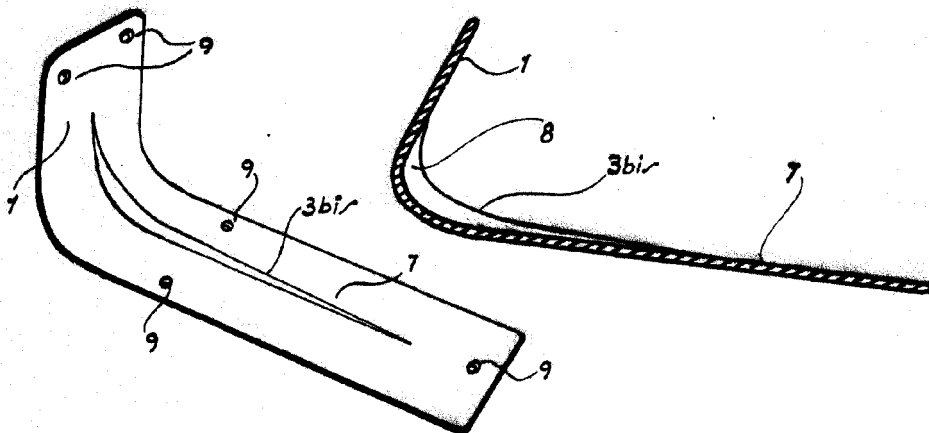


Fig. 3º



Madrid, 3 Enero 1949
Jaime Isern
p.p.

B