

30 DI
5 CENTIMOS
18894
CIB. ESPECIAL NOVI

M O D E L O
D E
U T I L I D A D

para "UN APARATO ELECTRONICO CORRECTOR DE SORDERA", a favor de Don José Pardo Nicolás, domiciliado en Barcelona, Travesera de Gracia, nº 10.

- . -

MEMORIA DESCRIPTIVA

El presente modelo de utilidad se refiere a un aparato electrónico corrector de sordera.

5. El aparato está basado en un circuito captador de ondas eléctricas, procedentes del estado electrónico atmosférico o cósmico, las cuales son conducidas a un elemento irradiador de las mismas, que se introduce en el oído.

10. La puesta en punto del aparato, o sea la sintonización ideal del mismo, se logra por intermedio de un auricular para el otro oído y unos mandos que regulan el circuito, comprendiendo un condensador variable u otros adecuados al caso.

El aparato se conecta a la línea de alumbrado, llevando, por lo tanto, transformador y elemento rectificador correspondientes.

15. Para facilitar la explicación, se acompaña a la presente memoria una lámina de dibujos, en la cual se ha representa-

30 DIC



18891

do un caso de ejecución, que se cita solamente a título de ejemplo.

En el dibujo:

5. la figura representa, en perspectiva, el aparato según el modelo, desprovisto de toda cubierta o elemento accesorio.

10. Consiste el modelo en un chasis o bastidor -1-, que es soporte interiormente de un circuito provisto de condensador variable -2-, con su mando -3-, interruptor -4-, transformador -5-, lámparas -6- y flexible -7-, con enchufe -8- para acoplar a la línea.

15. En el frente -9-, formado por una placa o tapa, se hallan los dos orificios -10-, para enchufe de los terminales de un auricular -11-, y, además, se encuentra otro orificio -12-, para encajar la espiga o banana de un flexible monopolar -13-, terminado en un apéndice en punta roma -14-, que se introduce en el oído.

La utilización es como sigue:

20. Una vez enchufado en la línea de alumbrado el aparato, se coloca en la cabeza el casco del auricular -11-, mediante el cual, se está en disposición de afinar la sensibilidad del aparato, manipulando el condensador variable hasta el momento en que la audición es limpia.

25. Esta audición se refiere a la onda captada, la cual es procedente del estado eléctrico atmosférico, cuya onda, recogida por el transmisor -13-, puede hacerse llegar hasta el otro oído.

30. Para éllo se introduce la banana -14- del citado transmisor en el oído que no lleva auricular, y, una vez logrado, se emiten los efluvios por la punta de la citada bana-

30 DIC



18891

na, los que ejercen en el tímpano y nervios adyacentes el efecto saludable buscado.

El modelo, dentro de su esencialidad, puede ser llevado a la práctica en otras formas de ejecución que las indicadas a título de ejemplo, a las cuales alcanzará igualmente la protección que se recaba. Podrá, pues, ser construido en cualquier forma y tamaño, empleando en su fabricación los materiales más adecuados a cada caso: por entrar todo dentro del espíritu de las reivindicaciones.

N O T A

10. Descrito el objeto y utilidad de la invención, lo que se declara como no divulgado ni practicado en España, comprende las siguientes reivindicaciones:
15. 1ª.- Un aparato eléctrico corrector de sordera, caracterizado esencialmente por componerse de un bastidor o base, que soporta a un circuito eléctrico de un receptor de ondas, provisto de condensador variable, lámparas rectificadoras, amplificadoras y detectoras, estando relacionado el circuito con un auricular, para los fines de corrección del aparato y con un flexible unipolar receptor, a efectos curativos.
20. 2ª.- Un aparato según la anterior reivindicación, en el cual la corriente del circuito procede de la línea normal de alumbrado, existiendo a tal efecto el elemento transformador correspondiente.
25. 3ª.- Un aparato según las reivindicaciones anteriores, en el que, en uno de los lados del bastidor, existen dos tala-

30 D 1989 1
5 CENTIMOS
ESTADO ESPAÑOL

dros de enchufe, para encajar las dos clavijas del auricular.

4^a.- Un aparato según las reivindicaciones precedentes, en el que, en el propio lado del enchufe del auricular, o en otro conveniente, existe un taladro de enchufe para el elemento transmisor unipolar.

5.
5^a.- Un aparato según las precedentes reivindicaciones, en el que, el elemento transmisor unipolar, termina en una punta emisora de ondas, que es la que actúa como elemento curativo dentro del oído.

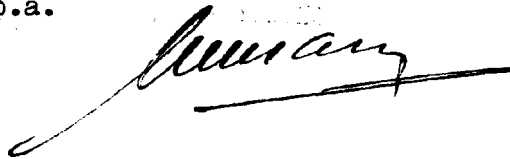
10.
6^a.- Un aparato electrónico corrector de sordera.

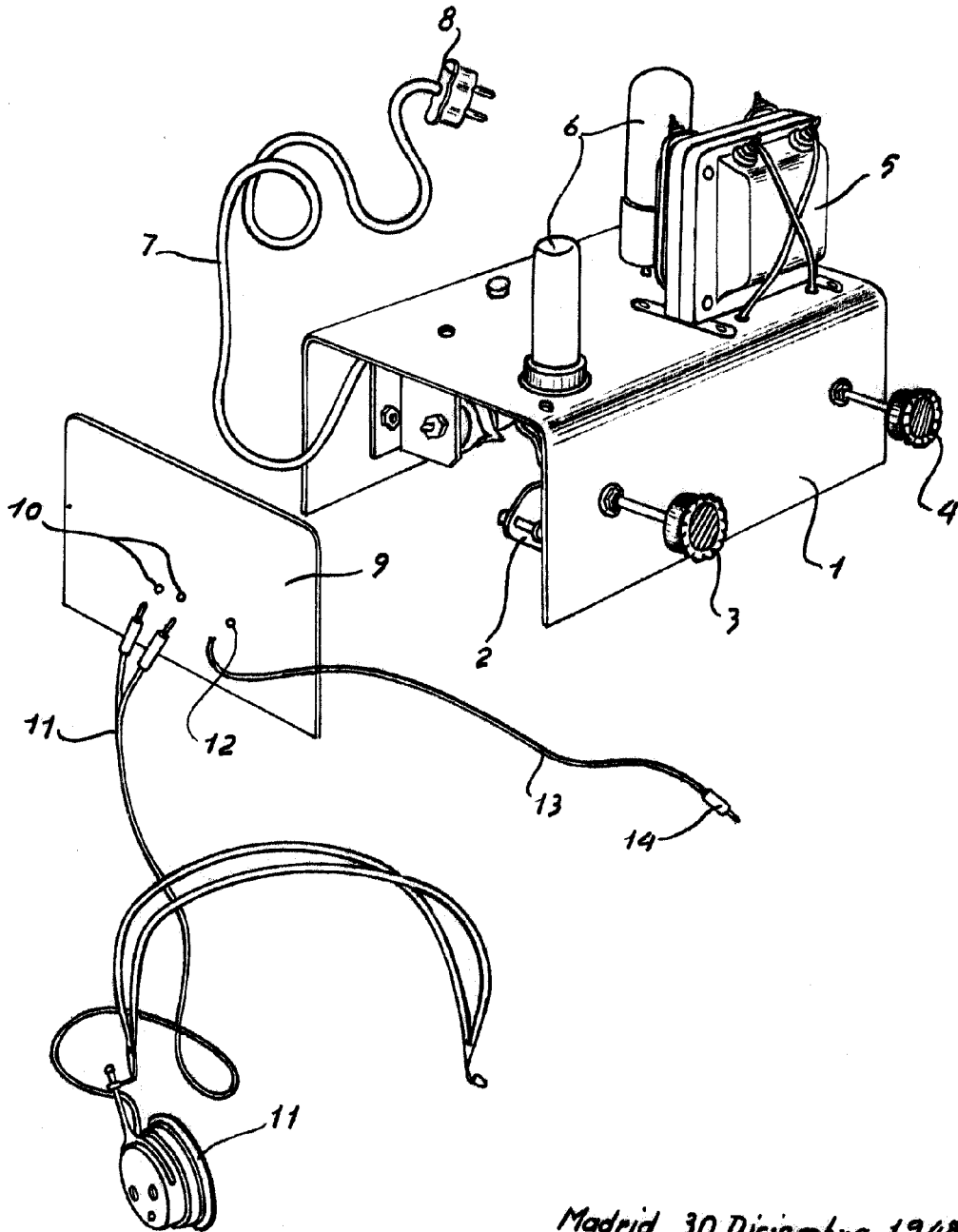
Según se describe y reivindica en la presente memoria descriptiva, que consta de cuatro hojas, foliadas y escritas a máquina por una sola cara, acompañadas de una lámina de dibujos.

Madrid, a 30 de diciembre de 1948.

JOSE PARDO NICOLÁS.

p.a.





Madrid, 30 Diciembre 1948

Jaime Isern

p.p.