

18876



MEMORIA DESCRIPTIVA

para un Modelo de Utilidad, por veinte años, para España y sus dominios, a favor de Don Fausto Casla Pascual, de nacionalidad española, residente en Madrid, calle de San Vicente núm. 31, por:

"UN ARCHIVADOR-CLASIFICADOR PORTABLE DE TODA CLASE DE DOCUMENTOS".

=====

El modelo de utilidad a que se refiere la presente memoria descriptiva está destinado a garantizar la propiedad y el derecho a la explotación exclusiva de un archivador-clasificador de toda clase de documentos, que reuniendo las características de los archivadores de gran tamaño que se utilizan en las oficinas, presenta, gracias a sus características de portabilidad, la gran ventaja de poder ser trasladado por el usuario, en el curso de sus viajes, de forma análoga a la de una cartera corriente.

Su uso será imprescindible a todas aquellas personas que necesitando trasladarse frecuentemente, precisan para sus negocios, llevar consigo los documentos referentes a los mismos y que se limitaban anteriormente a introducirlos



15 sin clasificar, en una cartera corriente, exponiéndose a
no encontrarlos en el momento necesario. Así, el secreta-
rio particular, el medico, el viajante, el gerente de una
gran empresa, encontrarán en este archivador un valioso au-
auxiliar, que les permitirá en todo momento seguir la mar-
cha de sus asuntos o negocios, y dar las ordenes necesarias
20 a los mismos, aunque se encuentren alejados de su residencia
habitual.

Igualmente el particular, con poco volumen de documen-
tos a archivar, podrá con el objeto del presente modelo, man-
tener una organización análoga a la de las oficinas, para su
25 correspondencia, recibos, facturas, polizas, etc., y ello
con pequeño desembolso, ya que el coste del archivador es
muy reducido.

Para mejor comprensión del objeto del presente modelo
se acompaña una hoja de dibujos, en la que se muestra: en la
30 fig. 1 el archivador abierto mostrando su organización, y:
en la fig. 2 el mismo archivador cerrado en disposición de
ser transportado.

El archivador consiste en una caja cuadrangular de
chapa -1-, dentro de la cual van situadas en número variable
35 las carpetas -2- destinadas a alojar los documentos, presen-
tando dichas carpetas, como es usual, las pestañas indicado-
ras de su contenido. La pared anterior -3- de la caja es des-
plazable hacia adelante cuando la caja está abierta, para
permitir el más fácil manejo de las carpetas, a cuyo fin
40 gira sobre su arista inferior y llevá aus laterales -3'-
doblados en ángulo recto para alojarse en los costados de
la caja. Esta disposición impide que las carpetas puedan



salirse de su sitio al desplazar dicha pared hacia adelan-
 te. Tanto esta pared como las laterales, presentan en su
 45 parte superior una pestaña -4- destinada a ajustarse en la
 tapa realizando un cierre hermético. La tapa -5- que cierra
 y ajusta todas las partes del cuerpo, presenta a su vez, en
 su interior otra chapa de cierre -6-, provista de cu corres-
 pondiente cerradura, con lo que se forma otro departamento
 50 utilizable para guardar documentos reservados o para cual-
 quier otro uso.

El archivador-clasificador se cierra por medio de
 una cerradura dispuesta en la tapa -5- y pared anterior -3-
 del cuerpo, y para su transporte lleva en su parte superior
 55 un asa -7- de cualquier tipo adecuado. Los cantos del archi-
 vador pueden ir protegidos por cantoneras -8- para dar al
 conjunto mayor resistencia.

Ha de hacerse constar que aunque el archivador se ha
 concebido especialmente para ser construido de chapa, de ma-
 60 nera análoga a la de los ficheros metálicos hoy en uso, pue-
 de, no obstante, fabricarse de cualquier otro material ade-
 cuado e introducirse en el mismo todas aquellas variaciones
 de detalle que se estimen convenientes sin por ello salirse
 del objeto del presente registro.

65

N O T A

Se declara nuevo en España el objeto del presente Mo-
 delo de Utilidad con las siguientes

R e i v i n d i c a c i o n e s

70 1.- Un archivador-clasificador portátil de toda clase
 de documentos, caracterizado por consistir en una caja de



75

chapa metálica o de otro material, cuya pared anterior es desplazable hacia adelante, para mejor manejo de las carpetas contenidas en el mismo, llevando dicha pared sus laterales doblados en ángulo recto para introducirse en los costados del archivador y cerrándose éste por medio de una tapa que ajusta en los resaltes previstos en las paredes del cuerpo.

2.-Un archivador-clasificador, según la anterior reivindicación, caracterizado porque va provisto de un asa para su fácil transporte y de un sistema de cierre por cerradura adecuada y porque en la tapa se dispone otro departamento, cerrado con tapa y cerradura interior, para documentos reservados.

3.- UN ARCHIVADOR-CLASIFICADOR PORTABLE DE TODA CLASE DE DOCUMENTOS, según se describe y reivindica en la presente memoria descriptiva que consta de cuatro hojas foliadas y mecanografiadas por una sola de sus caras.

Madrid, 28 de Diciembre de 1948

Cajudo
clid y mch



FIG. 1

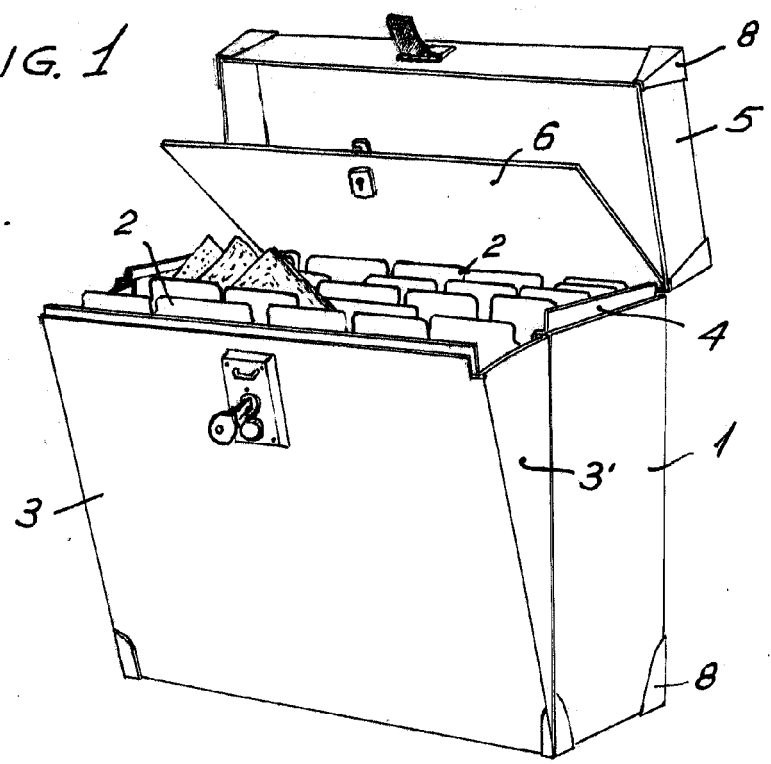
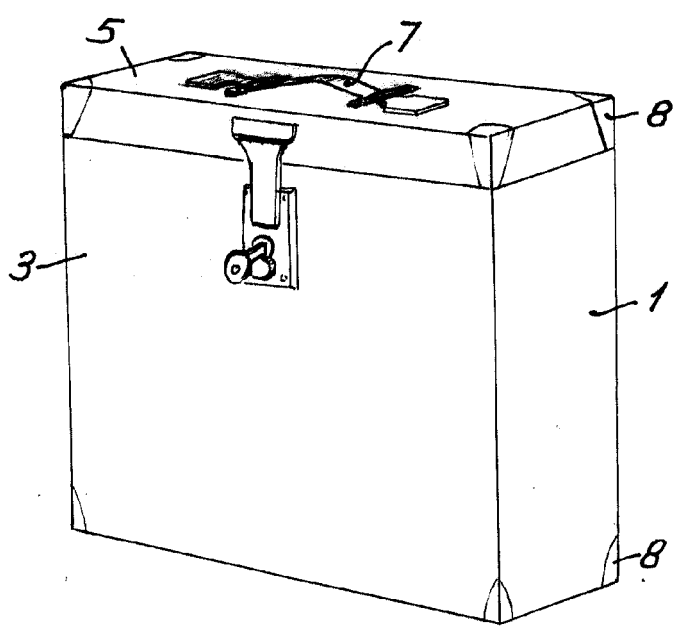


FIG. 2



Escala variable.
28-12-1947
[Signature]