

18873



MODELO DE UTILIDAD

por 20 años

por "UNA JERINGA PERFECCIONADA CON SU AGUJA PARA INYECCIONES", a favor de D. Bartolomé Melero Albreda, de nacionalidad española, domiciliado en Barcelona, Frenería, nº 3, 2º, 1º.

=====

MEMORIA DESCRIPTIVA

El recurrente ha ideado y puesto en ejecución práctica una jeringa perfeccionada para inyecciones, que permite enlazarla con firmeza y con toda seguridad con la aguja; esta jeringa presenta algunas ventajas sobre las conocidas para estos usos.

5.

Siendo esta jeringa nueva, el recurrente solicita que se le garantice en su propiedad y exclusiva explotación, mediante la concesión del Modelo de utilidad a que se refiere la presente memoria descriptiva.

10.

La jeringa ideada se caracteriza porque su cuerpo

cilíndrico de vidrio, presenta su fondo metálico, provisto de espigón tronco cónico roscado exteriormente en su extremo para enlazar con la aguja que a su vez presenta su racort roscado. Este enlace se cerrará perfectamente gracias a una arandela o manguito de caucho elástico que servirá de tope de presión al borde del racort.

15.

A los efectos legales del registro que se solicita, serán variables todos cuantos detalles no afecten, alteren, cambien o modifiquen la esencia de la jeringa

20.

A puro título de ejemplo, para mejor ilustrar esta memoria, se adjuntan unos dibujos, que representan, la figura I, el extremo del cuerpo de vidrio -1- de la jeringa, con su fondo -2- metálico provisto del espigón,

25.

también metálico -3- roscado en su extremo; la aguja -4- tiene también su racort -5- roscado a -3- y con ella se presiona al anillo de caucho -6-. En la figura II, aparece sola la jeringa sin la aguja. Finalmente, en la

30.

figura III, se representa la aguja solo mostrando, en corte, la rosca interior de su racort.

N O T A.

Se reivindica como objeto de este registro por Modelo de utilidad:

35.

1.- Una jeringa perfeccionada con su aguja para inyecciones, caracterizada por el hecho de que su cuerpo cilíndrico de vidrio tiene el fondo metálico, el cual presenta un espigón tronco cónico roscado exteriormente en su extremo para enlazar y roscarse con el racort de la aguja, que asimismo está roscado interiormente;

40.

rodea a este espigón en su parte inferior, un manguito elástico de caucho que sirve de asiento al borde del racort y consolida el cierre estanco del enlace por rosca formado.



45. Sean cuales fueren las circunstancias que concu-  
rran con la esencialidad del Modelo de utilidad defini-  
do en la anterior reivindicación, cual objeto es:

2.- "UNA JERINGA PERFECCIONADA CON SU AGUJA PARA INYEC-  
CIONES".

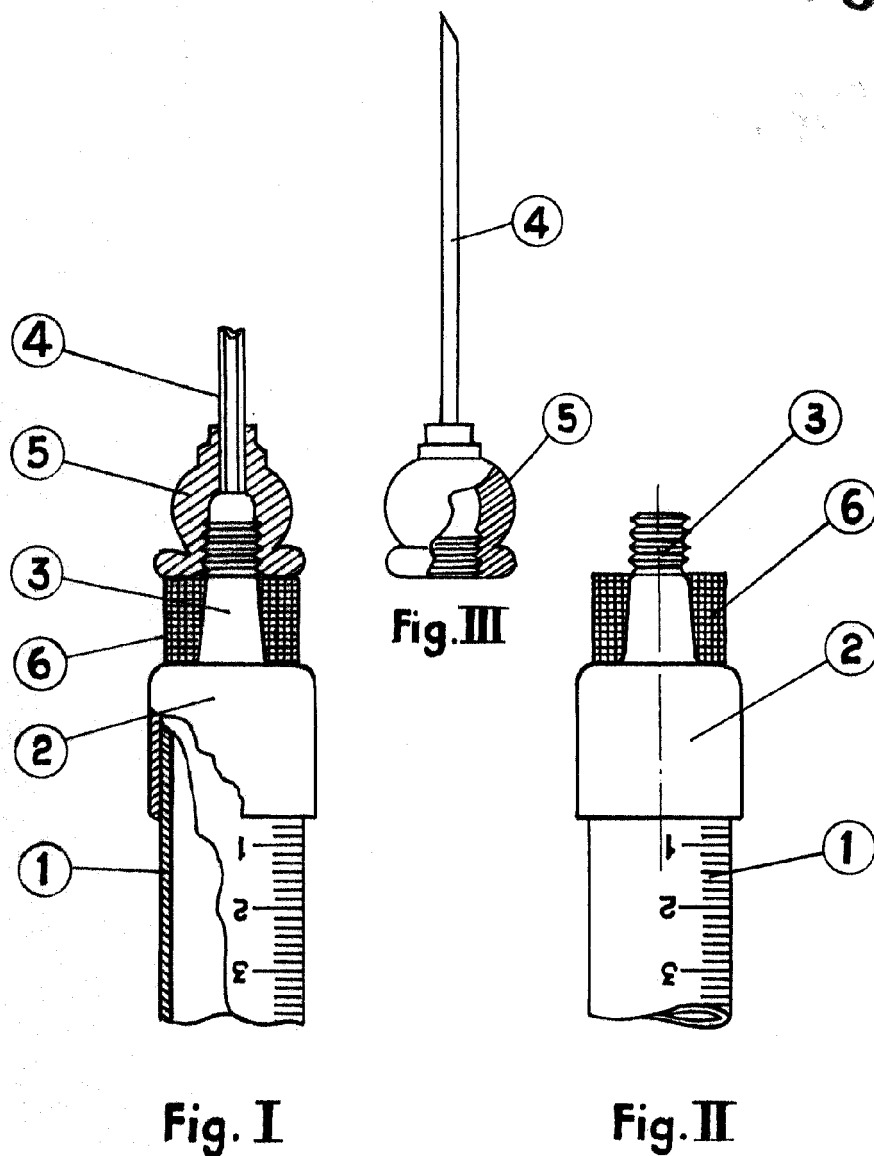
50. Consta la presente memoria de tres hojas foliadas,  
mecanografiadas por una sola cara y del dibujo unido a  
la misma.

Barcelona nueve de diciembre de mil novecientos  
cuarenta y ocho.

P. A. de D. Bartolomé Melero Albreda,

L. DURÁN  
P. P.





ESCALA VARIABLE