

18872

18872



REGISTRO
DE
UN MODELO DE UTILIDAD

por "Una cocina eléctrica"

a favor de: THERMA FABRIK FUR ELEKTRISCHE HEIZUNG, A.G.,
de nacionalidad suiza, domiciliada en: Sernftalstrasse,
sin número, SCHWANDEN (Glaris, Suiza).

.

MEMORIA DESCRIPTIVA

La solicitud de registro de modelo de utilidad número
16.572 se refiere a una cocina eléctrica provista de un dis-
positivo receptor de los líquidos que se derramen, que se ca-
racteriza por llevar al menos una ranura receptora en cada
5 fogón.

Para recoger fácilmente los líquidos que se derramen
se prevé por lo general una ranura receptora, por lo menos
en una parte de la periferia del fogón. En el caso que la
cocina en cuestión esté formada por varios fogones, la pla-
ca de aquella puede estar dotada de cierto número de tales
10 ranuras receptoras, las cuales si la placa es de plancha pue-



den estar embutidas en la misma hacia dentro.

Un perfeccionamiento de esta cocina eléctrica caracteriza el modelo de utilidad cuyo registro se solicita, y consiste en el hecho de dar parcialmente a los bordes exteriores de la placa, en donde se hallan las ranuras receptoras, una forma que permita utilizarlos como pies.

Mediante tal perfeccionamiento la cocina eléctrica tiene la ventaja de poder ser del tipo de mesa, y en tal caso es conveniente que los pies presenten poca altura. Entonces la cocina junto con los fogones y complementos, como también un receptáculo eventual del tipo de cajón para recoger los líquidos que se derramen, pueden constituir conjuntamente una cocina de mesa, de la cual una parte de los bordes exteriores de la placa forman los pies.

El dibujo adjunto representa un ejemplo de ejecución del objeto del modelo.

En la figura 1 puede apreciarse una cocina de mesa con dos fogones, vista de frente y una parte seccionada, mientras que en la figura 2 la misma cocina es vista por encima.

En las figuras, 7 representa los fogones circundados por las ranuras receptoras 5 de los líquidos que se derramen. Estas ranuras receptoras 5 están embutidas hacia dentro en la placa 4 de la cocina. A los bordes exteriores de estas ranuras receptoras 5 se les ha dado la forma de pie 11, por lo menos en los ángulos de la placa 4.

Por este sistema se consigue un ahorro considerable en la fabricación de las cocinas, obteniéndose además las ventajas que suponen las ranuras receptoras embutidas en la placa



de la cocina.

En la figura 1 pueden verse además los conductos 6 por donde se escurren hacia el receptáculo 3 los líquidos que se derraman. También pueden apreciarse los bordes de goteo 9 de los fogones 7, así como el cable eléctrico 8 para el calentamiento eléctrico de los fogones y por último los interruptores 12.

N O T A

Por el registro de modelo de utilidad a que se refiere la presente memoria descriptiva se REIVINDICA la propiedad y la explotación exclusiva de:

- 10 1.- Una cocina eléctrica tal como la reivindicada en la solicitud de registro de modelo de utilidad número 16.572, caracterizada por presentar los bordes exteriores de la placa de la cocina, en donde se hallan embutidas las ranuras receptoras, por lo menos en parte una forma que permita utilizarlos como pies.
- 15 2.- Una cocina eléctrica según la reivindicación anterior, caracterizada por presentar la forma de cocina de mesa.
- 20 3.- La propiedad y la explotación exclusiva del objeto del registro, sean cuales fueren las circunstancias que concurren con su esencialidad definida en las anteriores reivindicaciones, cual objeto es:

"Una cocina eléctrica".

Consta

18872



- 4 -

Consta la presente memoria de cuatro hojas foliadas,
escritas por una sola cara.

Barcelona, 17 de Diciembre de 1948.

P. p. de: THERMA FABRIK FUR ELEKTRISCHE HEIZUNG, A.G.,

18872

18872

FIG. 1

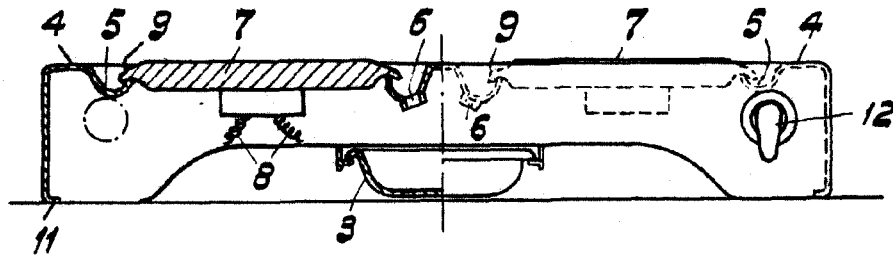
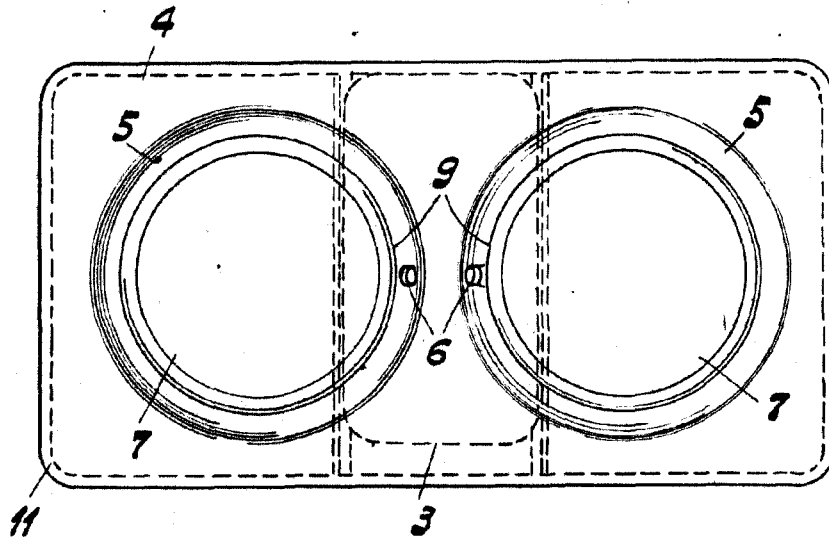


FIG. 2



ESCALA VARIABLE
Dibujada el 17 DIC. 1948