

18865



MODELO DE UTILIDAD

por 20 años

por "UNA ALARGADERA APLICABLE AL TUBO DE LOS SIFONES DE BEBIDAS CARBONICAS PARA AUMENTAR LA PRESION DE SU CHORRO DE SALIDA", a favor de D: Félix Calvo Rexa, de nacionalidad española, domiciliado en Barcelona, Conde del Asalto, 34.

=====

MEMORIA DESCRIPTIVA

El recurrente ha ideado y puesto en ejecución práctica una alargadera aplicable al tubo de salida de los sifones de bebidas carbónicas para aumentar la presión del chorro de salida, que por su novedad, solicita que

5. se le garantice en su propiedad y explotación exclusiva, mediante la concesión del Modelo de utilidad a que se refiere la presente memoria descriptiva.

A título de ejemplo, se adjuntan unos dibujos que

10. bastarán para dar idea de las características de la alargadera ideada.

15. Consiste esta alargadera, en una caperuza -1-, en forma de dedal cilíndrico con su base -2- semiesférica, provista de dos, tres o más orificios paralelos de salida -3-. La parte cilíndrica interior, a partir de la boca -4-, queda recubierta con un manguito -5- de caucho elástico, lo que permite enchufarla al cuello del tubo de salida del sifón sin riesgo alguno de que al producirse en su interior un aumento de presión al salir el chorro líquido, se desprenda el enchufe y se proyecte o expulse la alargadera.

20. Todo cuanto no afecte, altere, cambie o modifique la esencia de la alargadera ideada, será variable a los efectos del Modelo que se solicita.

N O T A.

25. Se reivindica como objeto de este registro por Modelo de utilidad:

30. 1.- Una alargadera aplicable al tubo de los sifones de bebidas carbónicas para aumentar la presión de su chorro de salida, caracterizada por el hecho de estar formada por una caperuza cilíndrica con su fondo preferentemente semiesférico, provisto de uno, dos, tres o más orificios paralelos para dar salida, en pequeños chorros, al chorro de líquido principal y único del sifón, al enchufar esta caperuza en el tubo de salida propio del sifón.

35. 2.- La propia alargadera de la reivindicación anterior, caracterizada por el hecho de que para impedir que se desprenda del tubo del sifón a que se enchufe, presente la alargadera adaptada a su superficie cilíndrica interior, un manguito de caucho elástico.

40. Sean cuales fueren las circunstancias que concu-



rran con la esencialidad del Modelo de utilidad definido en las anteriores reivindicaciones, cual objeto es:

- 3.- "UNA ALARGADERA APLICABLE AL TUBO DE LOS SIFONES DE BEBIDAS CARBONICAS PARA AUMENTAR LA PRESION DE SU CHORRO DE SALIDA".
- 45.

Consta la presente memoria de tres hojas foliadas, mecanografiadas por una sola cara y del dibujo unido a la misma.

50. Barcelona diez de diciembre de mil novecientos cuarenta y ocho.

P. A. de D. Félix Calvo Rexa,



L. DURÁN
P. P.

A handwritten signature in dark ink, appearing to be "L. Durán", written over the typed name and "P. P.".

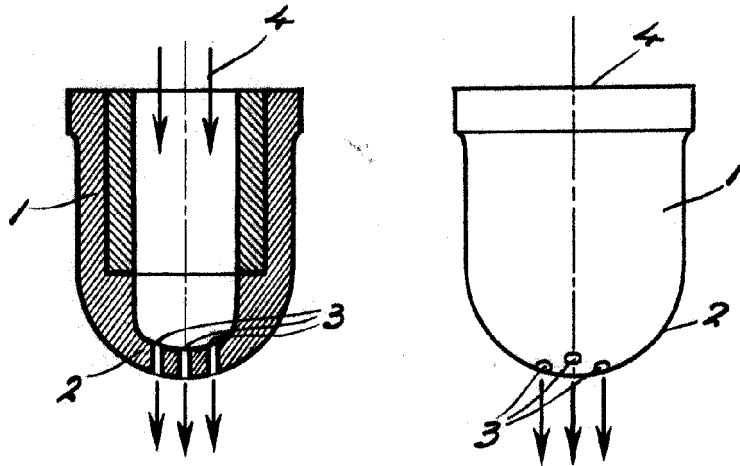
18865

18

D. Félix Calvo Rexa

Hoja única

18865



Barcelona 10 diciembre de 1948.
p.a.



L. DURAN
P. P.

Escala variable