



18848

MEMORIA DEL MODELO DE UTILIDAD POR VEINTE AÑOS POR UNA JUNTA  
ESTANCA A FAVOR DE DON ANGEL GONZALEZ DEL VALLE DE NACIONALÍ  
DAD ESPAÑOLA Y RESIDENTE EN MADRID, CALLE DE S. BERNARDO Nº 112

---

5

De las estadísticas relativas a los factores que influyen en el  
enfiamiento de los interiores, dedúcese que un tanto por ciento  
muy elevado corresponde al efecto producido por la infiltración  
de aire a través de las juntas de los cierres.

10

Los métodos que tratan de aminorar ese efecto obteniendo un  
buen ajuste, presentan diferentes inconvenientes por lo que  
consideramos de utilidad emplear un principio que impida la  
infiltración sin necesidad de obtener un ajuste perfecto en-  
tre las superficies que constituyen las paredes de las rendi-  
jas.

15

El fundamento lo constituye la posibilidad de establecer en  
puntos pertenecientes a las trayectorias de las partículas de  
viento situadas sobre la rendija, derivaciones por las que el  
aire pueda escapar fácilmente hacia puntos de exterior en que  
no puedan producirse sobrepresiones.

20

Con objeto de impedir la acción de la energía cinética, se  
sitúan en planos perpendiculares las dos porciones en que la  
rendija queda dividida por la derivación a que nos hemos refe-  
rido. De este modo podría incluso, motivarse una succión de  
aire hacia el exterior, debido a la expansión de aquél en la  
derivación mencionada.

25

#### NOTA

Se reivindican los puntos siguientes:

1.- Una junta estanca caracterizada porque desde puntos situa-  
dos en las trayectorias de las partículas de viento que por  
ella pudieran penetrar, se derivan conductos de sección su

18848



ficiente para que el aire pueda escapar fácilmente hacia puntos del exterior en que no puedan producirse sobrepresiones.

2.- La misma junta de la reivindicación anterior caracterizada porque las dos porciones entre la rendija queda dividida por la derivación mencionada son perpendiculares, de modo que la energía cinética del viento procedente de la primera porción no facilite la penetración por la segunda.

3.- Una Junta de estancia.

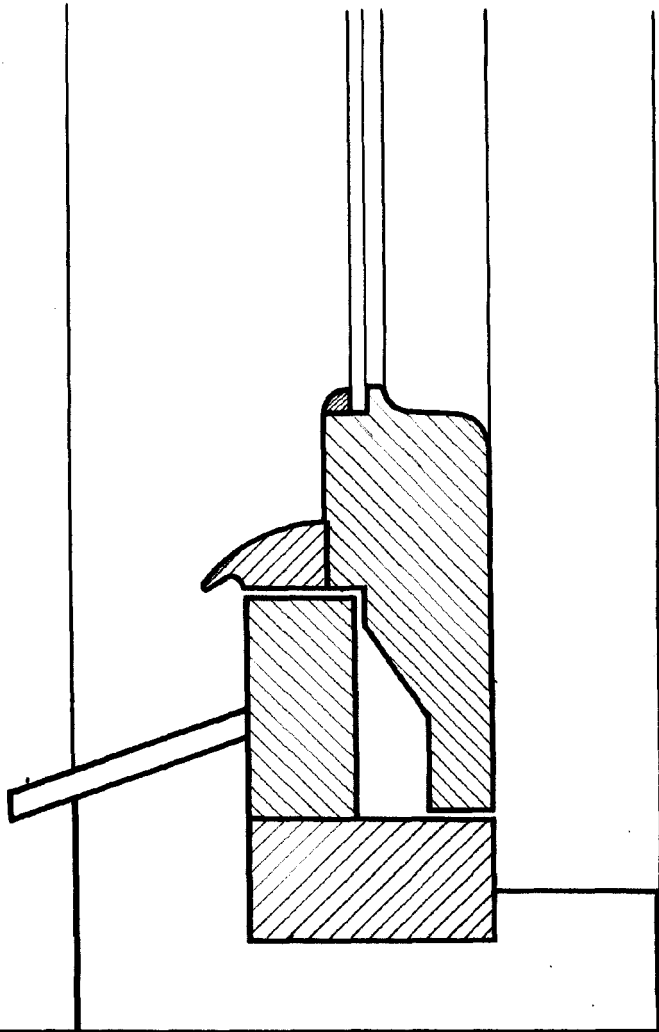
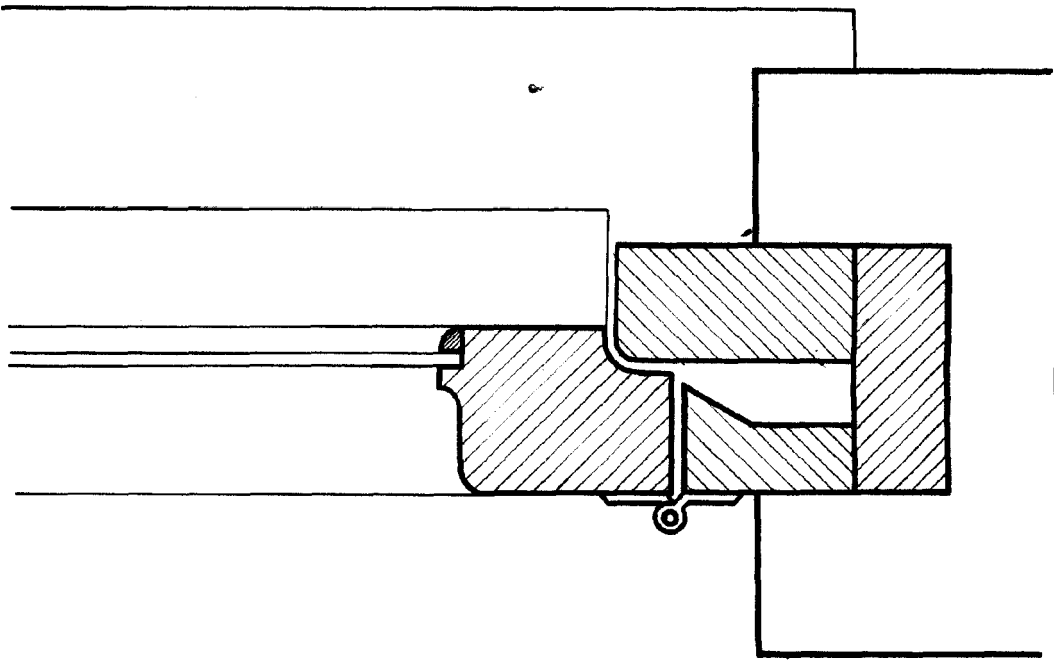
35

Madrid, 2 de Noviembre de 1.948.-

5

18848

18848



Madrid 2 de Noviembre de 1884  
*J. G. G. G.*