

18845

MODELO DE UTILIDAD



23 DIC 5

MEMORIA DESCRIPTIVA

sobre:

"PIEZA-SOPORTE PARA RECIPIENTES TÉRMICAMENTE AISLADOS".

Solicitante: RECIPIENTES TÉRMICOS, S.L.

Residencia: BARCELONA, Calle Trafalgar, 60.

Nacionalidad: Sociedad española.

El objeto de la presente solicitud lo constituye una pieza-soporte para recipientes térmicamente aislados, y más concretamente para el envase interior de cristal de tales recipientes.

5 Dichos envases, como es sabido, van provistos por su base de un pico por el que se realiza el vacío en el espacio comprendido entre su doble pared, y al montar el envase de cristal en la correspondiente funda debe procederse con sumo cuidado para evitar que dicho pico se rompa, ya que de lo
10 contrario el envase queda inutilizado.

La pieza-soporte que constituye el objeto de la presente solicitud ha sido ideada para evitar toda posibilidad de rotura del mencionado pico durante el montaje y utilización de los recipientes de que se trata, consistiendo la misma,
15 esencialmente, en un cuerpo cilíndrico hueco, moldeado de



23

corcho aglomerado o formado de varias piezas de corcho natural y/o aglomerado convenientemente unidas entre sí, que por la parte interior de su base presenta un taco central de apoyo provisto de superficie superior cóncava.

20 El referido cuerpo cilíndrico está destinado a ser colocado sobre la parte inferior del envase de cristal en cuestión hasta que éste se asiente en la superficie cóncava del taco de apoyo mencionado, con lo que quedará protegida eficazmente toda la parte inferior de dicho envase y el co-
25 rrespondiente pico de vaciado quedará resguardado en el espacio circular formado alrededor del taco central, no pudiendo entrar en contacto con ninguna parte aunque se vaya girando el envase.

En el dibujo adjunto se ilustra a título de ejemplo,
30 no limitativo, una forma de realización del invento.

Fig. 1 es un corte vertical de la pieza-soporte para recipientes térmicamente aislados de que se trata.

Fig. 2 es una vista de planta de la misma pieza-soporte.

La pieza-soporte representada comprende un cuerpo ci-
35 líndrico hueco 1 provisto de base 2 que por su parte interior presenta un taco central de apoyo 3 dotado de superficie superior cóncava 4. Con 5 se ilustra esquemáticamente un envase de cristal dotado de un pico de vaciado 6.

Conforme puede verse en el dibujo, una vez aplicado
40 el cuerpo cilíndrico 1 sobre la parte inferior del envase 5, el correspondiente pico 6 viene a situarse en el espacio anular 7, donde queda totalmente resguardado.

Se hace constar que todo cuanto no altere, cambie o modifique lo esencial del invento puede quedar sometido a
45 variaciones de detalle.

18845



N O T A.

El modelo de utilidad que se solicita recae sobre las siguientes reivindicaciones:

1ª.- Pieza-soporte para recipientes térmicamente aislados, particularmente para los envases interiores de cristal de tales recipientes, caracterizada por comprender un cuerpo cilíndrico hueco (1), moldeado de corcho aglomerado o formado de varias piezas de corcho natural y/o aglomerado convenientemente unidas entre sí, que por la parte interior de su base (2) presenta un taco central de apoyo (3) provisto de superficie superior cóncava (4).

2ª.- Pieza-soporte para recipientes térmicamente aislados según reivindicación 1ª, caracterizada porque el cuerpo cilíndrico (1) está destinado a ser colocado sobre la parte inferior del envase de cristal (5) en cuestión hasta que éste se asiente en la superficie cóncava (4) del taco de apoyo (3) mencionado, de modo que el correspondiente pico de vaciado (6) quede resguardado en el espacio circular (7) formado alrededor de dicho taco.

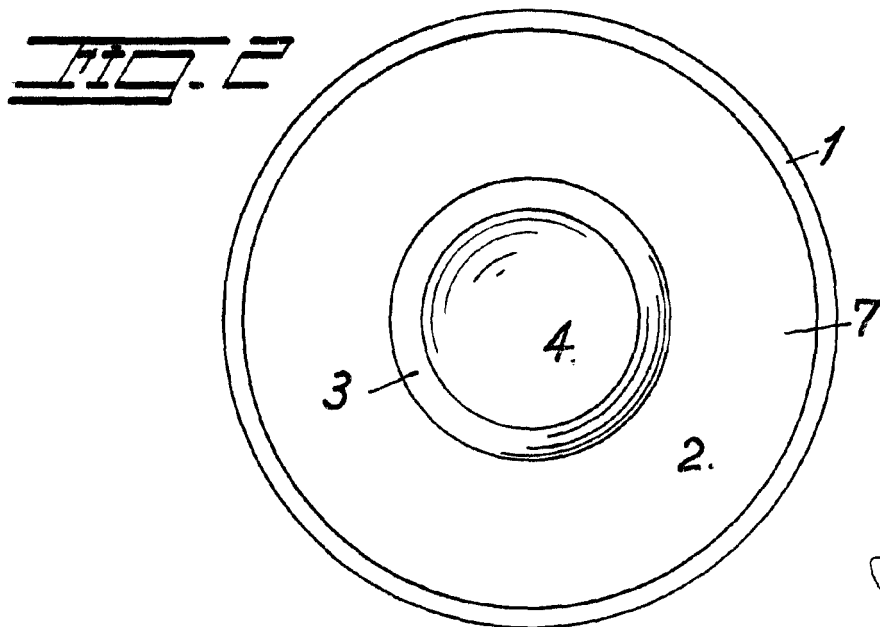
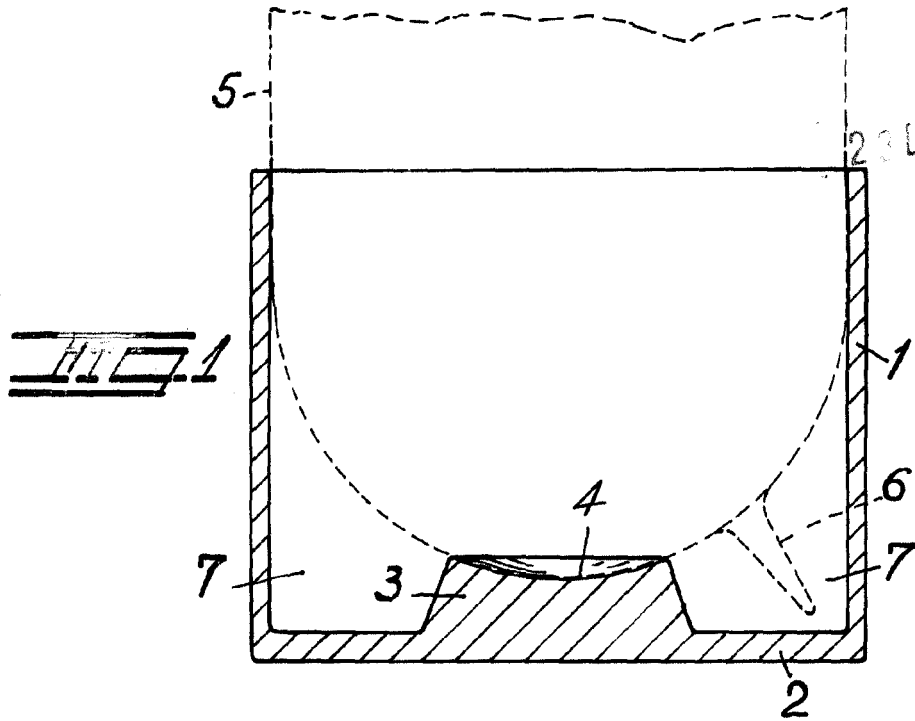
3ª.- PIEZA-SOPORTE PARA RECIPIENTES TERMICAMENTE AISLADOS, tal y como queda descrito y reivindicado en la presente memoria que consta de tres hojas mecanografiadas por una sola cara y de una lámina de dibujos.

Madrid, 23 de Diciembre de 1948.

RECIPIENTES TERMICOS, S.L.
P.P.

Por Poder de J. GONZALEZ

8845



Madrid, 23 de diciembre de 1948.