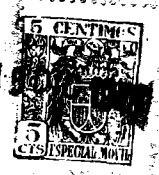


18823



18823

MEMORIA DESCRIPTIVA

que se acompaña

a la solicitud de

UN MODELO DE UTILIDAD, por veinte años en ESPAÑA

a favor de

DON AUGUSTO SACCO ODINO, domiciliado en VIGO --

(Pontevedra), Plaza de Coya.

por

«UN APARATO PARA AFILAR LAPICES Y CORTAR CORDEROS»

Inventor: el solicitante, de nacionalidad española.

-----



La invención a que se refiere la presente memoria constituye una novedad industrial con características y ventajas que la hacen merecedora del privilegio de explotación exclusiva que por ella se solicita, de acuerdo con las prescripciones del Estatuto vigente de la Propiedad Industrial, de 26 de julio de 1.929, texto refundido, publicado en 30 de abril de 1.930.

La invención se representa en el dibujo que se acompaña, por el que se advierte que el aparato para afilar lápices y cortar cordeles objeto de adjunta solicitud de privilegio de explotación, se compone de una lámina A de cualquier material, o sea metal, madera, materia plástica, etc. Esta lámina tiene forma aproximada de medio óvalo, aún cuando puede tener también cualquiera otra, y está provista de un hueco ovalado C y de una entalladura situada en su borde, destinándose este hueco y esta entalladura a que asome por ellos la hoja de afeitar que efectúa el corte. Esta hoja se coloca detrás de la referida lámina A y se sujeta a ella por medio de un tornillo D. La hoja de máquina de afeitar queda aprisionada también por otra lámina que tiene forma aproximadamente rectangular y está provista de dos entalladuras en su borde superior, que se corresponden con el orificio ovalado y la entalladura previstas en la otra placa. De este modo, la cuchilla colocada entre las dos placas asoma su borde o corte por el orificio y por la entalladura referidos, pudiéndose usar para afilar lápices, cortar cuerdas y usos semejantes, sin peligro alguno, ya que las citadas láminas constituyen una perfecta protección para las manos.

De lo que antecede se deducen las considerables ventajas de este sencillo aparato, formado exclusivamente por dos piezas y un tornillo, y tan fácil de fabricar a un precio reducidísimo que ha de ser considerable su divulgación



35

en el mercado, proporcionando el medio de dar una nueva utilidad a las cuchillas de máquina de afeitar.

40

Hecha la descripción precedente, es preciso añadir que los detalles de realización de la idea expuesta pueden variar, sin que por ello cambie la esencia de la invención, que es la que se desprende de los párrafos que anteceden y la que se reivindica en la siguiente

N O T A

45

En resumen, el Modelo de Utilidad que se solicita, recaerá sobre las reivindicaciones siguientes:

50

1ª - Un aparato para afilar lápices y cortar cordeles, caracterizado porque se compone de una lámina de cualquier material y forma aproximada de medio óvalo, provista de un hueco ovalado y, en su borde, de una entalladura, colocándose detrás de esta lámina una hoja de máquina de afeitar, sujeta por un tornillo, la cual hoja queda también aprosionada por otra lámina de forma aproximadamente rectangular, con dos entalladuras que se corresponden con el orificio ovalado y la entalladura previstos en la otra pieza, de tal modo que la cuchilla, una vez colocada, asome su borde por el orificio y la abertura, y sirva para afilar lápices, cortar cuerdas y usos semejantes.

55

2ª - Se reivindica, por último, como objeto sobre el que ha de recaer el Modelo de Utilidad que se solicita: "UN APARATO PARA AFILAR LAPICES Y CORTAR CORDELES".

60

Todo conforme queda descrito en la presente memoria, que consta de tres páginas escritas a máquina y dibujos que se acompañan.

Madrid, 18 diciembre 1.948

ALFONSO UNGRIA

8828

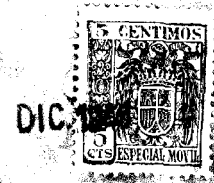


FIG. 1ª

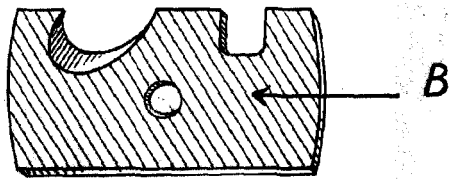
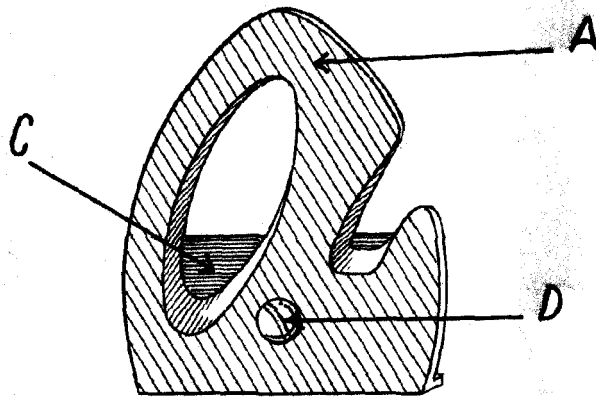


FIG. 2ª

ESCALA VARIABLE  
MADRID, 18 DE diciembre DE 1948  
ALFONSO UNGER

*Unger*