

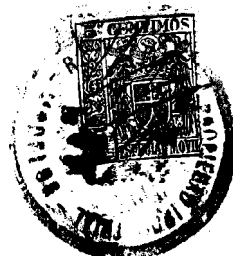
18820 : 18899



MEMORIA DESCRIPTIVA  
DE UN  
MODELO DE UTILIDAD  
por veinte años.

- 5.- Cuyo registro se solicita a favor de D. Casto Martin Gimenez Carballa, de nacionalidad española, residente en La Coruna, Calle de Francisco Catoira H., quien manifiesta que lo que es objeto de este modelo de utilidad, nuevo y propio del solicitante y se refiere a:
- 10.- UNA ESPITA  
-----
- El modelo de utilidad cuyo registro se solicita, y que hace referencia como se indica en el enunciado a una espita, consta de un cuerpo de madera (A), en el cual va introducido otro tambien de madera, baquelita u otra materia similar (B).
- 15.- Ambos provistos de los orificios necesarios para la salida del líquido, según indican las flechas que aparecen en el plano. Estos orificios conectan por la parte (K), por otro provisto igualmente de un orificio, el cual cierra herméticamente al desajustarse al hacer girar el cuerpo (B) por medio del alambre (H).
- 20.- El cuerpo (A) y el (B) están separados por otro cuerpo de corcho (C) que cubre la superficie de aquélla<sup>B</sup> evitando el derrame. En la parte superior del cuerpo (B) lleva una pieza (E) y en esta un tornillo (G) que enrosca en la tuerca (F) metida a presión en el interior del cuerpo (B).
- 25.- Para evitar oxidaciones y derrames va taponado con un corcho o goma (I).
- Abrazando el cuerpo (B) lleva dos argollas señaladas con la letra (D).
- 30.- Cuando por desgaste del corcho (C) sufre algun derrame la espita

18820



----- 2 -----

ta, no hay mas que apretar el tornillo(G), el cual hace apretar la pieza(E), ésta a las argollas, que al mismo tiempo lo hace al corcho ajustándolo nuevamente.

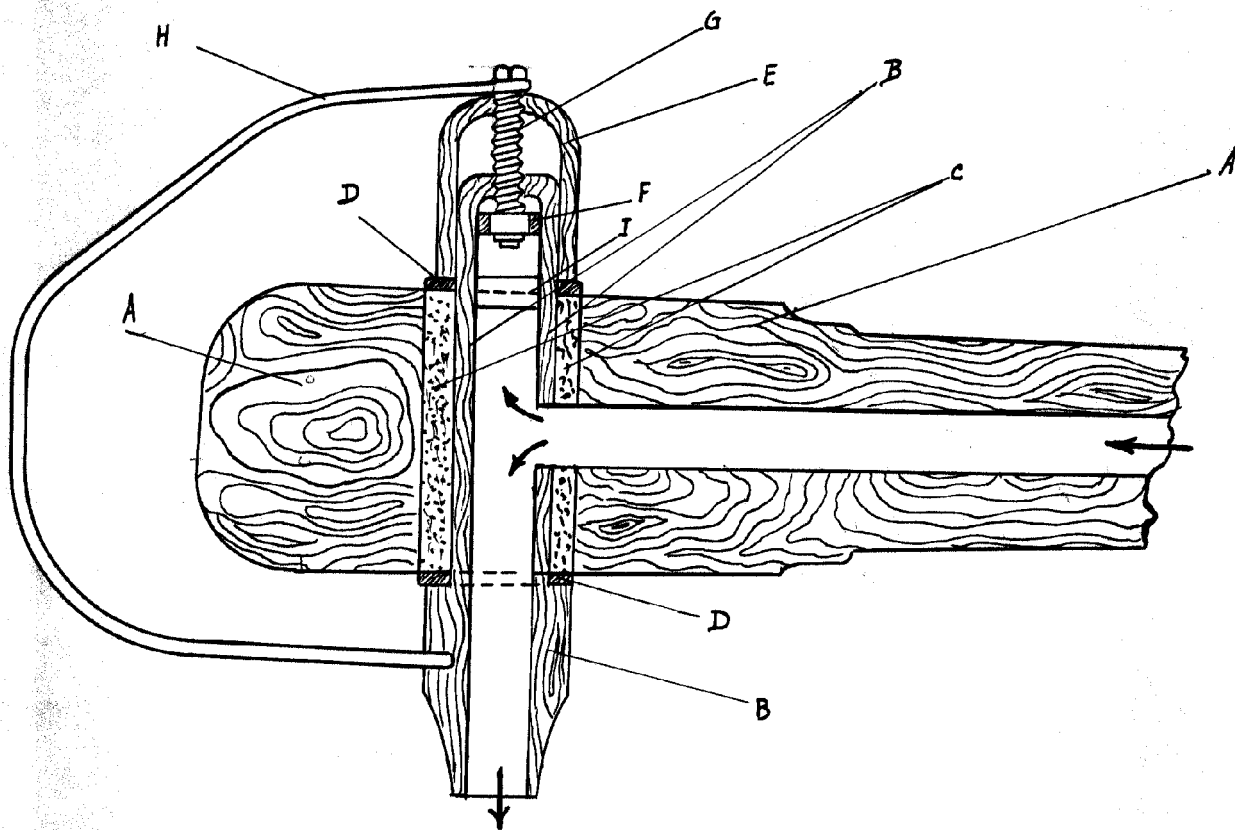
REIVINDICACIONES

-----

- 35.- 1ª.- Se reivindica una espita, caracterizada por constar de un cuerpo de madera en el que va introducido otro tambien de madera, baquelita u otra materia similar.
- 2ª.- Se reivindica una espita, caracterizada porque en uno de los extremos o costados del cuerpo A, existe un tornillo que enrosca en una tuerca metida a presión en el interior del cuerpo B.
- 40.- 3ª.- Se reivindica una espita, caracterizado por dos argollas que van abrazadas al cuerpo B.
- 4ª.- Se reivindica UNA ESPITA.
- La presente memoria descriptiva, consta de dos hojas, escritas a máquina y por una sola cara.
- 45.-

Madrid, 18 diciembre 1948

18890



*W. G. ...*  
*[Signature]*