

18817

MODELO DE UTILIDAD

que por 20 años, para España y sus Posesiones, se solicita a favor de DON JOSE RUIZ LOZANO, de nacionalidad española, domiciliado en MADRID (España), calle Garcia de Paredes núm. 53, por:

"NUEVO SISTEMA DE BARRAS PARA STORES, CORTINAS Y VISILLOS", - - -

-memoria descriptiva-

El presente Modelo de Utilidad se refiere a un nuevo sistema de barras para stores, cortinas y visillos, cuya característica esencial se basa en que está dotado de doble carril de gallón redondo liso, en el que con gran facilidad corre la polea que para su mejor funcionamiento, está provisto de rodamientos a bolas.

Dichas barras pueden fabricarse de forma rectangular, cuadradas o redondas, con las proporciones y tamaños que se estimen convenientes según su aplicación. Asimismo podrán realizarse con diversa ornamentación y celerido por ejemplo, pulido-brillo, oro mate, cobre, níquel mate y brillo, plata y cromo.

Las barras conocidas actualmente cuadradas o cilíndricas, están provistas de una simple ranura efectuada con sierra, y por ella corre un serrate con gancho o anilla de varias formas, que se agarra bastante, ya que ha de rodar sobre un plano con asperezas, que produce la sierra que realiza el corte.

Para mejor desarrollo de ésta memoria, se ilustra la misma

con una hoja de dibujos que ofrece diversas fases del sistema de barras.

20 La figura 1, muestra las barras propiamente dichas, cuadradas o cilíndricas.

La figura 2, representa los soportes para las mismas, vistos de frente y por un lateral.

La figura 3, es la polea con rodamiento a bolas de acero.

La figura 4, es una hembrilla triangular que se cose a la tela

25 La figura 5, representa en sección la barra y la disposición de la polea con su hembrilla cosida a la cortina.

Estos dibujos se complementan con las siguientes indicaciones:

- 30 a- cuerpo de la barra
- b- carril doble de gallón
- c- soportes
- d- polea
- e- rodamiento de bolas
- f- hembrilla
- 35 g- gancho de ésta
- h- orificio de la polea para alojar el gancho.

Seguidamente paramos a describir el objeto de este Modelo el cual está constituido por barras a, rectangulares, cuadradas o cilíndricas, provistas en su parte inferior de un doble carril de gallón redondo liso b, en el cual se montan las poleas d, cada 40 una de las cuales consta de una chapa rectangular, que en su parte superior lleva el rodamiento a base de bola de acero e, que se desliza con gran facilidad por el doble carril. La parte inferior de cada polea sobresale de la barra a bajo los carriles y va provista de un orificio h, en el cual se aloja el gancho g de una 45 hembrilla triangular f que va cosida a la tela.

Para colocar las barras, se previenen unos soportes c en los extremos tapados, de varias salidas, que se ajustarán completamente para que las barras queden bien sujetas y no puedan salirse

50 las poleas que corren con las cortinas, stores o visillos.

Las prácticas realizadas con este sistema de barras, demuestran su perfecta construcción y fácil funcionamiento, por lo que su duración y rendimiento es superior en mucho a los sistemas conocidos hasta el presente.

55 Descrita la naturaleza y objeto de este Modelo de Utilidad, se declara que los puntos sobre los cuales ha de recaer el mismo, están comprendidos en las siguientes:

REIVINDICACIONES

1ª) Nuevo sistema de barras para stores, cortinas y visillos, caracterizado porque en la parte inferior de las barras se dispone un
60 doble carril de gallón redondo liso, en el cual se montan las poleas constituidas por una chpa rectangular, cuya parte superior va dotada con un redamiento o bola, que se desliza por el doble carril. La parte inferior de cada polea sobresale de la barra bajo los carri-
65 les y va provista de un orificio, en el cual se aloja el gancho de una hembrilla triangular que se cose a la tela. Dichas barras se ajustan por sus extremos a los correspondientes soportes, que las sujetan firmemente y evitan la salida de las poleas que corren con las cortinas.

70 2ª) "NUEVO SISTEMA DE BARRAS PARA STORES, CORTINAS Y VISILLOS", - - -

Tal como queda descrita en la memoria que antecede y se ilustra en el dibujo adjunto.

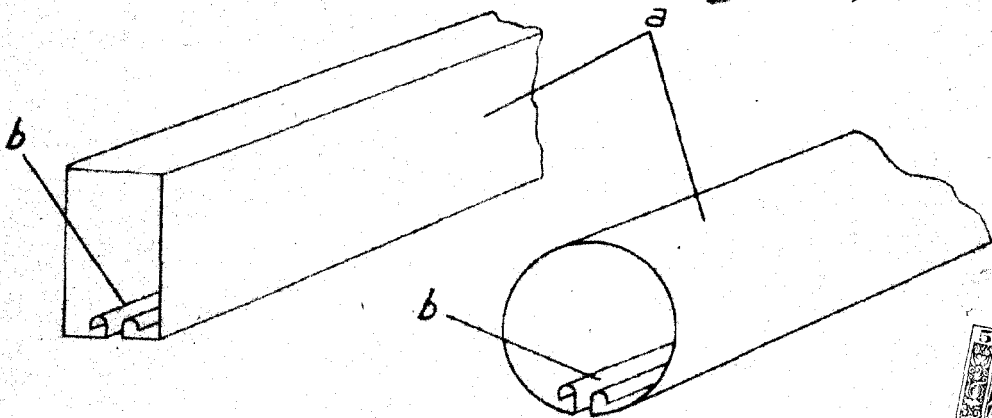
Consta esta memoria de tres hojas numeradas y mecanografiadas por una sola cara.

Madrid, 17 de Diciembre de 1.948.-

MANUEL DE LA ROSA

Manuel de la Rosa

Fig. 1



18317



Fig. 2

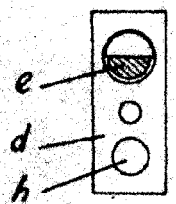
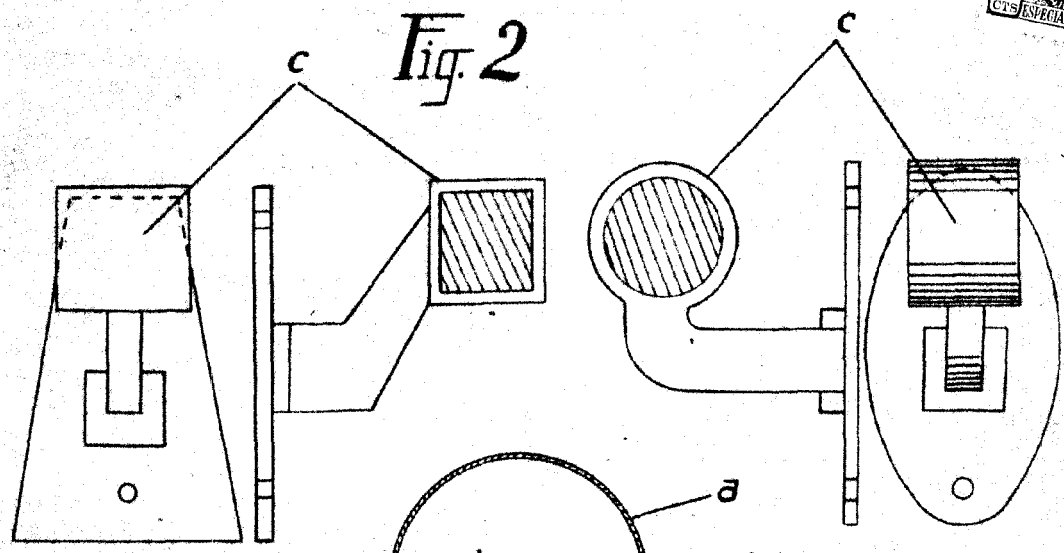


Fig. 3

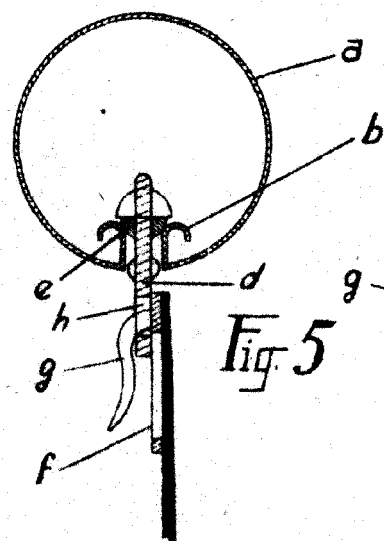
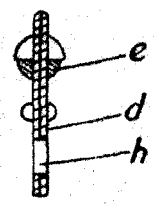


Fig. 5

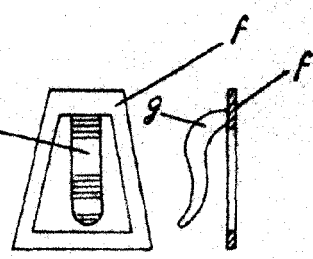


Fig. 4

Escala variable
MADRID, DICIEMBRE, 1948

P. P. *Ché*