

18795  
18795  
18795



MODELO DE UTILIDAD

que, por veinte años, se solicita, como de la pro  
pia y nueva invención, a favor de D. LUIS ESTEBAN  
SANCHEZ, de nacionalidad española y domiciliado -  
en San Sebastián, y cuyo Modelo ha de recaer so-  
bre un "CIERRE-VERTEDOR PLEGABLE, PARA RECIPIEN-  
TES VARIOS".

\*\*\*\*\*

Memoria descriptiva

-----

El presente registro de Modelo de Utilidad  
tiene por objeto garantizar la explotación exclu-  
siva, en todo el territorio nacional, colonias y  
Protectorado, de un cierre-vertedor plegable, pa-



5. ra recipientes varios, tal y como se describe a continuación y se representa gráficamente, a título de ejemplo, en la hoja de planos que se acompaña.

10. En el mencionado plano, presentado en forma y tamaño reglamentarios (formato sencillo: treinta y uno por veintiún centímetros), se han dibujado las cuatro figuras que se indican a continuación, en cuyas dos primeras se han marcado los elementos que también se citan:

15. FIGURA 1 = Desarrollo del vertedor-plegable, objeto de este Modelo.

FIGURA 2 = Vista del mismo vertedor-plegable, en perspectiva.

20. FIGURA 3 = Vista en perspectiva, de un envase, en el que aparece aplicado el vertedor (posición de cierre).

FIGURA 4 = Vista, también en perspectiva, de otro envase, en el que aparece aplicado el cierre-vertedor (posición de apertura).

25. Los elementos, marcados con línea fina terminada en punto, son:

A = Parte central o base.

B = Reborde de "A".

C = Parte lateral izquierda.

30. C' = Doblez de "C".

D = Parte lateral derecha.

D' = Doblez de "D".

E = Espacio libre, para salida del contenido del recipiente.

35. DESCRIPCION:

18795 18795

- tres -



40. Consiste en una pieza metálica o de otro material apropiado (celuloide, plástico, cartón endurecido o análogos), del grueso adecuado al recipiente que se ha de aplicar, y la cual está compuesta esencialmente de una parte central o base -A-, a manera de compuerta o tapa abatible, de la cual se elevan, a ambos lados, los laterales -C- y -D- (de forma adaptable al giro que ha de efectuar el conjunto) que terminan en sondos dobleces-topes -C'- y -D'-.

50. La forma de adaptar esta cierre vertedor al recipiente, puede observarse perfectamente en la figura 4, ya que en la base superior o tapa del dicho recipiente se habrá practicado previamente (por cualquier procedimiento conocido: troquelado u otros) un orificio que se acople perfectamente a la forma del repetido cierre (generalmente rectangular) y en el que se encajará éste de manera que quede sujeto, en posición de apertura, por los dobleces-topes -C'- y -D'-, y girando y quedando sólo al exterior, en posición de cierre, la parte central -A-, con su uñeta o reborde -B-, al ras de la superficie de la tapa del recipiente a que se haya aplicado.

60. Para abrir, se levanta la base -A-, por el reborde -B-, con la uña, tirando hacia afuera del dispositivo y efectuando entonces éste un movimiento de 1/4 de círculo sobre su eje, quedando en la tapa del recipiente una abertura, quedando así el dispositivo en forma de vertedor, que sirve para canalizar la salida del contenido del recipiente, para ser vertido al exterior.

65.

18795

18795

- cuatro -



VARIOS:

70. Este cierre-vertedor puede ser adaptado a diversos recipientes, como frascos, botes, cajas o similares, que contengan productos granulados o molidos y sirve para verter el contenido de un recipiente a otro, a una cuchara, vaso o a cualquier otro lugar que se desee.

75. Los términos en que queda redactada esta Memoria son cierto y fiel reflejo de lo que se pretende patentar, debiéndose tomar en sentido amplio, nunca limitativo.

80. Los materiales, forma, tamaño y disposición serán susceptibles de variar, siempre que este cambio no altere la esencia del invento.

El peticionario se reserva el derecho a obtener los oportunos registros complementarios por las mejoras que la práctica le aconseje.

85. ~~~~~

NOTA DE REIVINDICACIONES

-----

90. Se reivindica, como de la propia y nueva invención, a favor de D. LUIS ESTEBAN SANCHEZ, de nacionalidad española y domiciliado en San Sebastián, por los extremos siguientes:

PRIMERO = Por un cierre-vertedor plegable, para recipientes varios, que se caracteriza por consistir esencialmente en una pieza metálica o

18795

18795

- cinco -



95. de otro material apropiado, del grueso adecuado al recipiente que se ha de aplicar, y que está compuesta de una parte central o base, a manera de compuerta o tapa abatible, que termina en un reborde o uñeta, y de la que se elevan, a ambos lados unos laterales (de forma adaptable al giro que ha de efectuar el conjunto), que terminan en sendos dobleces-topes, para sujeción al orificio que se practicará en la tapa del recipiente.

100. SEGUNDO = Por un "CIERRE-VERTEDOR PLEGABLE, PARA RECIPIENTES VARIOS".

Tal y como queda descrito en la Memoria precedente y para los fines especificados.

105. Esta Memoria consta de 5 hojas, foliadas y mecanografiadas por una sola cara, con otra de planos, para la mejor comprensión.

110. Madrid, a diez de Diciembre de mil novecientos cuarenta y ocho.

113. Por autorización de D. Luis Esteban Sánchez.

ESTEBAN ESTEBAN SÁNCHEZ  
POR PODER

ARD.

18795

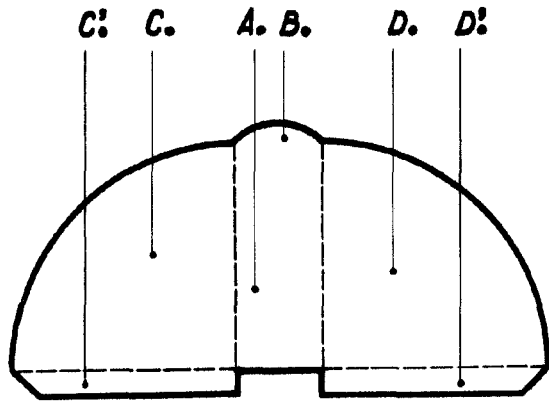


Fig. 1.

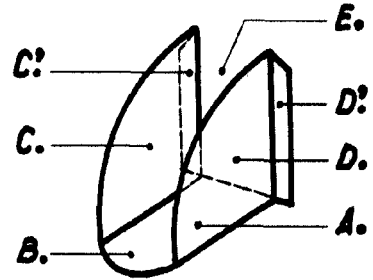


Fig. 2.

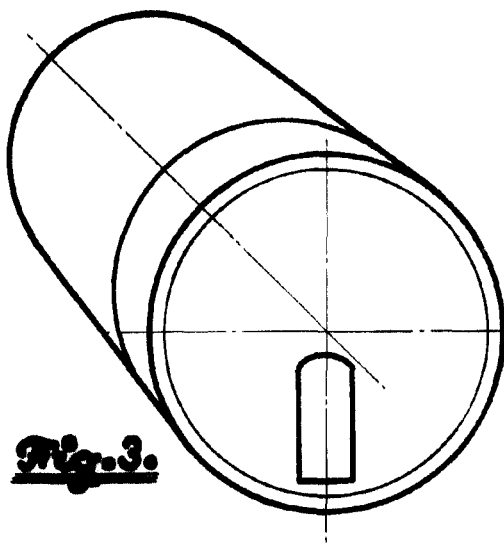


Fig. 3.

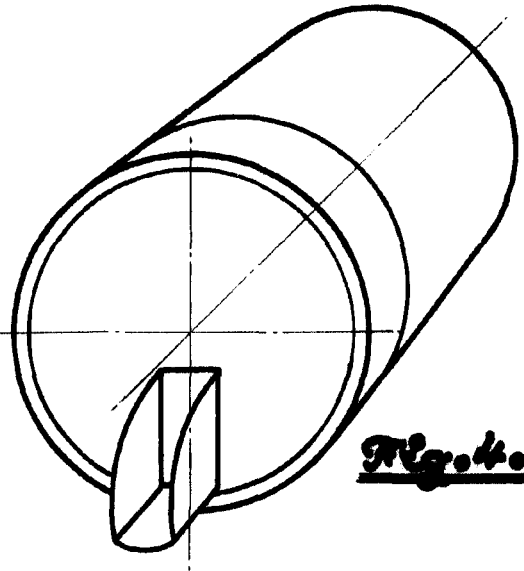


Fig. 4.

Escuela Venialde.  
Madrid, 10 Mayo, 1946.  
P. C. de S. Julio Sotobon.

*[Handwritten signature]*