

18794

13 DIO



18794

MODELO DE UTILIDAD

por 30 años

a favor de D. IGNACIO PLAZA SANCHEZ-BRETAÑO, de nacionalidad española, domiciliado en Madrid, calle de San Simón no. 3.-----

por:

«UNA CARTERITA PARA AGENDA DE BOLSILLO»

-----

MEMORIA DESCRIPTIVA

Como objeto de uso personal las agendas de bolsillo son de gran utilidad constituyendo hoy día un elemento poco menos que indispensable y ello motiva que constantemente se vayan perfeccionando para lograr el modelo de máxima utilidad y duración.

5

En este sentido el modelo que motiva la presente memoria descriptiva reúne todas aquellas condiciones apetecidas

18794

- 2 -

130



cibles no logradas en los demás modelos conocidos hasta el día, presentando como ventajas su sencillez y en la constitución y solidez de elementos que traduce en economía en el costo de fabricación y en una duración prácticamente ilimitada.

La carterita se compone esencialmente de dos piezas (anverso y reverso) de plexiglas, de forma adecuada y tamaño variable, que unidas por su borde mediante pegamento apropiado constituye la parte exterior y la parte interior de la cartera, siendo la parte exterior la cara brillante del material y la interior, la cara mate.

Estas dos piezas cubren una hoja de cartón que constituye el cuerpo de la carterita, dejando en la parte interior un compartimiento a cada lado para colocar en su interior las tapas de un bloc de hojas que así retenido completa la cartera como agenda.

Para mejor comprensión del presente Modelo de Utilidad, y a título tan solo de ejemplo, se acompañan los dibujos de la hoja adjunta, en los que se representa un caso de realización práctica del mismo. En los dibujos la Figura 1, representa la cartera vista en posición de semi-abierta y corte convencional y la Figura 2, la representa en posición totalmente abierta en vista frontal.

La pieza exterior -1- presenta el material de plexiglas en su superficie brillante, recubriendo el cuerpo



-2- de cartón, e interiormente la pieza -3- del mismo material que presenta la cara mate, y va pegada por su borde en todo el perímetro de la carterita con la pieza -1- dejando en el centro la abertura -4- con el cartón que va entre las dos piezas -1- y -3-, formando los compartimientos -5- y -6- para recibir las tapas del bloc.

En el lado izquierdo de la carterita, puede ir dispuesto un porta-lápiz -7- del mismo material, e igualmente adherido al borde de manera que el lapicero -8- queda retenido en la cartera mediante este porta lápiz. Complementa al conjunto el cierre -9-.

Como puede observarse, la carterita en este caso, no presenta costuras ni otros medios de encuadernación empleados en las carteritas o agendas conocidas hasta la fecha, con lo que se asegura su duración, aparte de ofrecer una mejor presentación.

De todo lo anteriormente expresado se deduce que en este Modelo de Utilidad, podrán ser variables, la forma y dimensiones de la carterita así como el color del material y el decorado y en general todo cuanto no altere, cambie o modifique su esencialidad.

18794

- 4 -

13 DIC



N O T A  
- - - -

Se reivindica como objeto del presente Modelo de Utilidad.

5 1.- Una carterita para agenda de bolsillo, caracterizada esencialmente por estar compuesta de dos piezas de plexiglas unidas por pegamento adecuado por el borde de todo su perímetro y recubriendo un cuerpo o forro interior de cartón, de manera tal que doblando el conjunto en forma de libro, la cara exterior presenta la superficie brillante del material, y la interior la superficie mate o  
10 la brillante indistintamente, presentando esta pieza interior dos compartimientos laterales con la entrada por el centro destinados a recibir las tapas de un bloc recambiable, y todo ello sin necesidad de costuras u otros medios  
15 similares de encuadernación, asegurando así la duración de la carterita al propio tiempo que se favorece su presentación.

2.- "UNA CARTERITA PARA AGENDA DE BOLSILLO"

Todo ello tal y conforme queda indicado en la presente Memoria descriptiva, que consta de cuatro hojas foliadas y mecanografiadas por una sola y hoja de planos que a la misma se acompaña.

Madrid a de diciembre de mil novecientos cuarenta y ocho.

IGNACIO PLAZA SANCHEZ-BRETAÑO  
P.A.

Manuel de Rafael  
PPP.

18794

18794

13 DIC



Fig. 1

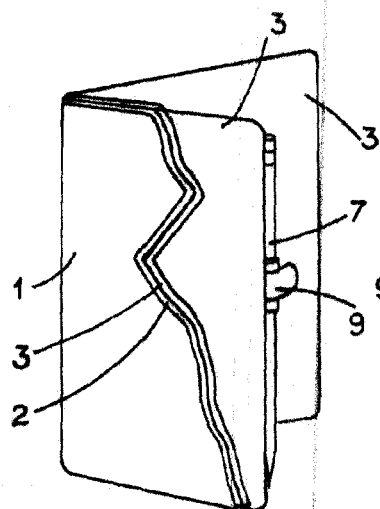
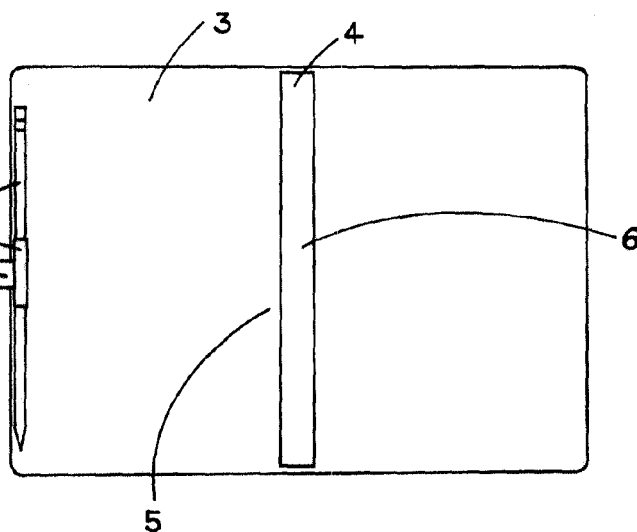


Fig. 2



Madrid 13 de diciembre de 1948.

MANUEL DE ESPAÑA

A handwritten signature in black ink, appearing to read "Manuel de España".

ESCALA VARIABLE