



su roce con los espirales metálicos.

Con la sujeción objeto del presente Modelo de Utilidad, se evitan todos estos inconvenientes y en cambio se ofrece la gran ventaja de una mayor economía aparte de la máxima facilidad para reponer o recambiar las hojas del
5 bloe a que la sujecion se haya aplicado.

Consiste esta sujeción en un simple cordoncillo elástico (de goma recubierta, tejido de goma u otro material similar cualquiera) con los dos extremos provistos de un
10 terminal o encabezado metálico, cuyo cordoncillo se hace pasar por unos pequeños taladros hechos al margen del bloe de hojas, de tal manera, que dispuestos estos taladros en número par y equidistantes a lo largo del borde, un terminal del cordón, entra por los taladros de la parte anterior de un extremo del bloe, atraviesa el grueso
15 del mismo, inclusive la tapa posterior, y se vuelve a pasar por otro taladro existente solo en la tapa posterior, cercano al primero, pero desplazado oblicuamente hacia el interior de la misma, quedando así fijo este terminal debajo de las hojas; el otro terminal se introduce en el segundo grupo de taladros de las hojas, atraviesa el bloe y
20 pasa a introducirse en el tercer grupo de taladros, atraviesa nuevamente el bloe, esta vez en sentido opuesto a la primera o sea de detrás a adelante y se repite con el
25 cuarto grupo de taladros la misma operacion quedando el



terminal debajo de la tapa posterior, cuyo terminal si no existen mas grupos de taladros, se introduce en el orificio correspondiente de la tapa, quedando en idéntica disposición que el primer terminal y por lo tanto cosido al
5 bloque formado por hojas y tapas.

Los dibujos de la hoja adjunta darán una clara idea de la sujeción de que se trata ya que representan a título de ejemplo, un caso de ejecución práctica.

En La Figura, 1 se representa el conjunto del bloc cosido.

10 En la Figura, 2 se ha representado la disposición del cosido.

Las hojas -1- y tapa -2- -2'- presentan los grupos de taladros -3- -3'-, -4- -4'-, -5- -5'- y -6- -6'- en coincidencia, y además la tapa -2'- presenta los taladros -7-
15 y -8- en dirección oblicua hacia el interior.

Por el grupo -3- de taladros (originalmente por el grupo -6-) se introduce el terminal -9'- del cordón -9- elástico, que atraviesa el bloc, incluso la tapa -2'- y vuelve a introducirse en esta tapa, por el orificio -7-, quedando retenido en ésta por su cara interior.
20

El otro terminal -10- se introduce en el grupo -4- de orificios, atraviesa el bloc de delante a atrás, se introduce seguidamente en el grupo -5- de orificios, atravesando el bloc de atrás a adelante se vuelve a introducir en
25 el bloc, por el grupo -6- de orificios, saliendo por de-



trás, y en esta posición el terminal -10- se introduce por el orificio oblicuo -8- de la tapa -2'- quedando al igual que el primer terminal -9'- alojado en esta tapa, y por lo tanto cosido al bloc, operación que cualquier
5 persona pueda practicar debido a la elasticidad del cordón y facilidad de manipulación del conjunto, lo que permite deshacer el bloc y quitar, poner o cambiar las hojas.

Podrán ser variables en este Modelo de Utilidad, las dimensiones y materiales de los elementos que integran los
10 elementos de la sujeción y, en general, todo cuanto no altera, cambie o modifique su esencialidad.

N O T A
- - - -

Se reivindica como objeto del presente Modelo de Utilidad.

15 1.- Una nueva sujeción de hojas formando bloc para agendas de bolsillo, caracterizada esencialmente por estar compuesta de un cordón elástico adecuado, cuyos extremos van provistos de un terminal o encabezado de metal, u otro material resistente y rígido, de forma adecuada, y dos
20 tapas de cartón u otro material apropiado provistas de orificios de paso en uno de sus bordes, en coincidencia de tal modo, que aprisionando un conjunto de hojas con

18793

- 5 -

13 DIC



idénticos taladros que las tapas, quedan retenidas dichas
hojas formando bloc, agenda o calendario, permitiendo el
recambio, adición o disminución de las mismas, a voluntad.

2.- Una nueva sujeción de hojas formando bloc, para
5 agendas de bolsillo, según reivindicación 1, caracteriza-
da esencialmente porque la sujeción se realiza haciendo pa-
sar el cordón elástico sucesiva y alternadamente por los
grupos de orificios en coincidencia de las tapas y hojas,
10 en forma que los terminales extremos quedan retenidos al
empezar y terminar la operación en el interior de una de
las tapas, mediante dos orificios complementarios existen-
tes en una de las mismas y desplazados oblicuamente hacia
el interior a partir del primer y último orificios de paso.

15 3.- "UNA NUEVA SUJECION DE HOJAS FORMANDO BLOC PARA
AGENDAS DE BOLSILLO".

Todo conforme queda expresado en la presente Memoria
descriptiva, que consta de cinco hojas foliadas y mecanogra-
fiadas por una sola cara y hoja de planos que a la misma
se acompaña.

Madrid a trece de diciembre de mil novecientos cua-
renta y ocho.

IGNACIO PLAZA SANCHEZ-BRETAÑO

P. A.

Manuel de Rafael

P.P.

18793
18753

13010



Fig. 1

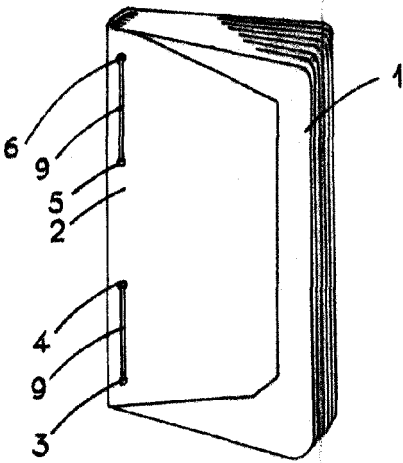
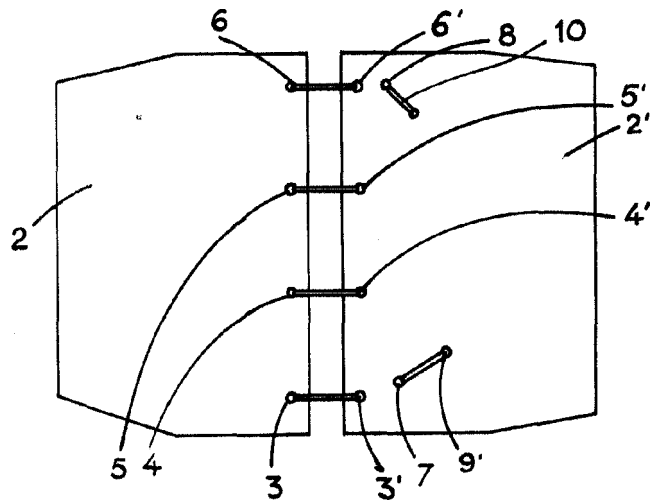


Fig. 2



Madrid 13 de diciembre de 1948.

MANUEL DE SAPIEN
[Signature]

ESCALA VARIABLE