

18791

18791

MODELO DE UTILIDAD  
=====

18791

MEMORIA DESCRIPTIVA



sobre:

"Envase perfeccionado para ampollas e inyectables"

=====

Solicitante: Don ERNESTO FERRARI SEATONE,

domiciliado en Madrid, Espronceda 34.

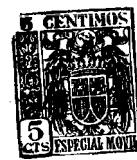
=====

forma objeto del presente Modelo de Utilidad, un envase perfeccionado para ampollas e inyectables, cuyos detalles se representan en el dibujo adjunto.

Fig. 1 es una perspectiva del conjunto del envase, 5. abierto.

Fig. 2 representa, en perspectiva, el torro porta-ampollas.

Como se desprende de la fig. 1, el envase,



18791-2-

construido de cartón, u otro material idóneo, se compone  
 10. de una caja exterior 1, con sus solapas laterales de cierre  
 2 y la tapa superior 3 cuya solapa doblada 4 entra en  
 la caja, cerrándola por completo.

En el interior de dicha caja 1 se dispone  
 un forro porta-ampollas 5 que lleva en sus frentes  
 15. superior e inferior, sendas series de perforaciones 6,  
 donde entran las ampollas, quedando debidamente sujetas  
 detallándose dicho forro en la fig. 2.

N O T A

Descrita suficientemente la naturaleza del invento,  
 20. así como la manera de realizarlo en la práctica, debe  
 hacerse constar que las disposiciones anteriormente  
 indicadas son susceptibles de modificaciones de detalle,  
 en cuanto no altere su principio fundamental, siendo lo  
 que constituye la esencia del referido invento y por lo  
 25. que se solicita Modelo de Utilidad por veinte años en  
 España: "Envase perfeccionado para ampollas e inyectables";  
 caracterizándose por lo siguiente:

1º.- Envase perfeccionado para ampollas e  
 inyectables, caracterizándose porque dicho envase, de  
 30. cartón u otro material idóneo, está compuesto por un



cuerpo exterior, con sus solapas laterales y tapa superior, cuya solapa doblada entra en el cuerpo de la caja exterior, cerrándola por completo, y porque se dispone en el interior de dicha caja, un forro porta-ampollas.

35. 28.= Envase perfeccionado para ampollas e inyectables, según reivindicación 1ª, caracterizándose porque dicho forro-porta-ampollas se compone de un solo cuerpo, llevando en sus frentes superior e inferior

40. sendas hileras de perforaciones para la sujeción de las ampollas.

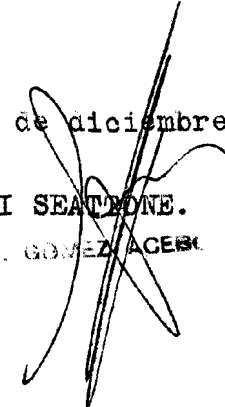
39.= Envase perfeccionado para ampollas e inyectables; tal y como queda substancialmente descrito en la presente memoria, e ilustrado en los dibujos que se acompañan.

45. Esta memoria consta de tres hojas escritas a máquina por una sola cara.

Madrid, 13 de diciembre de 1948.

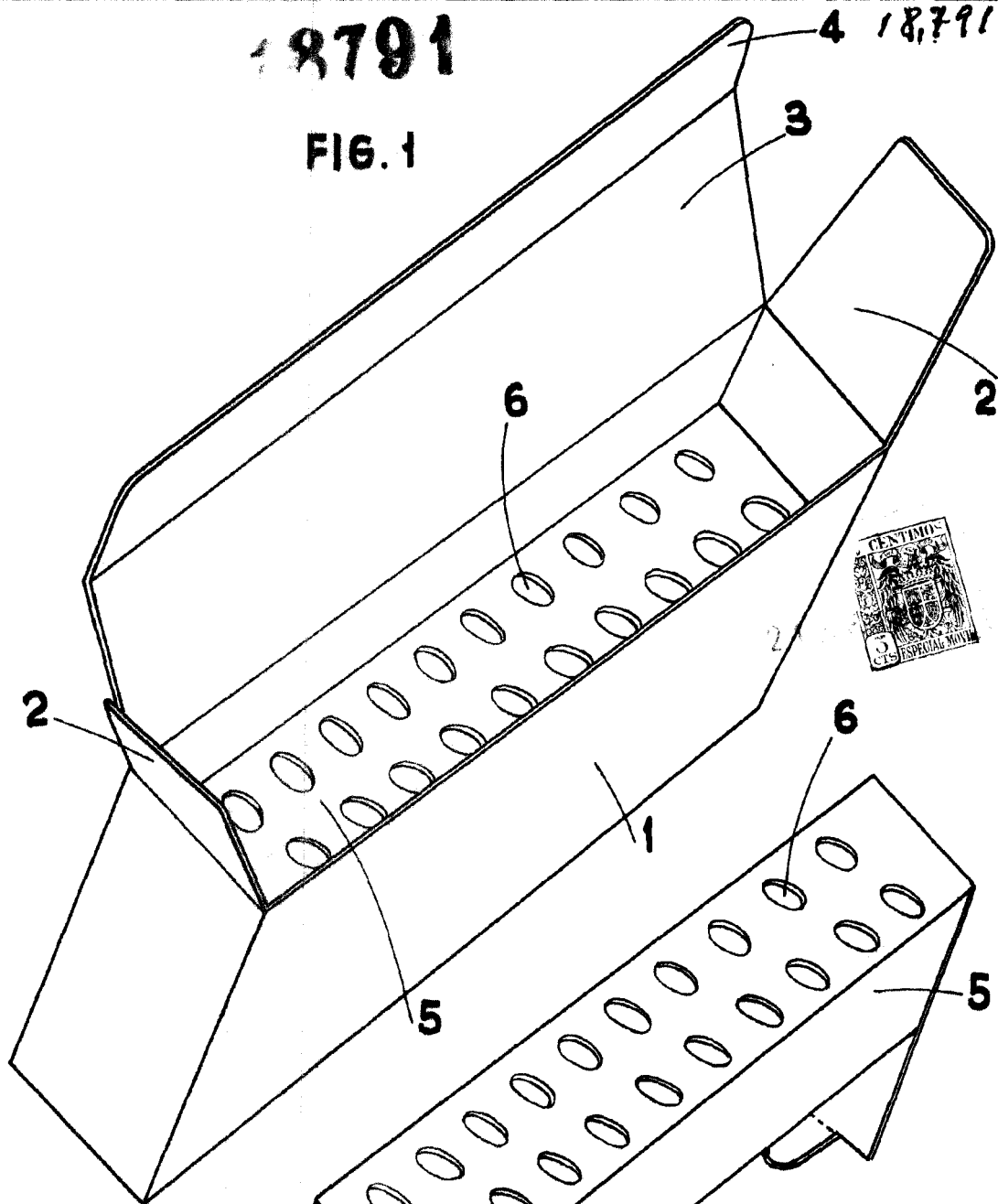
ERNESTO FERRARI SEATONE.

Por Poder de J. GÓMEZ AGES.

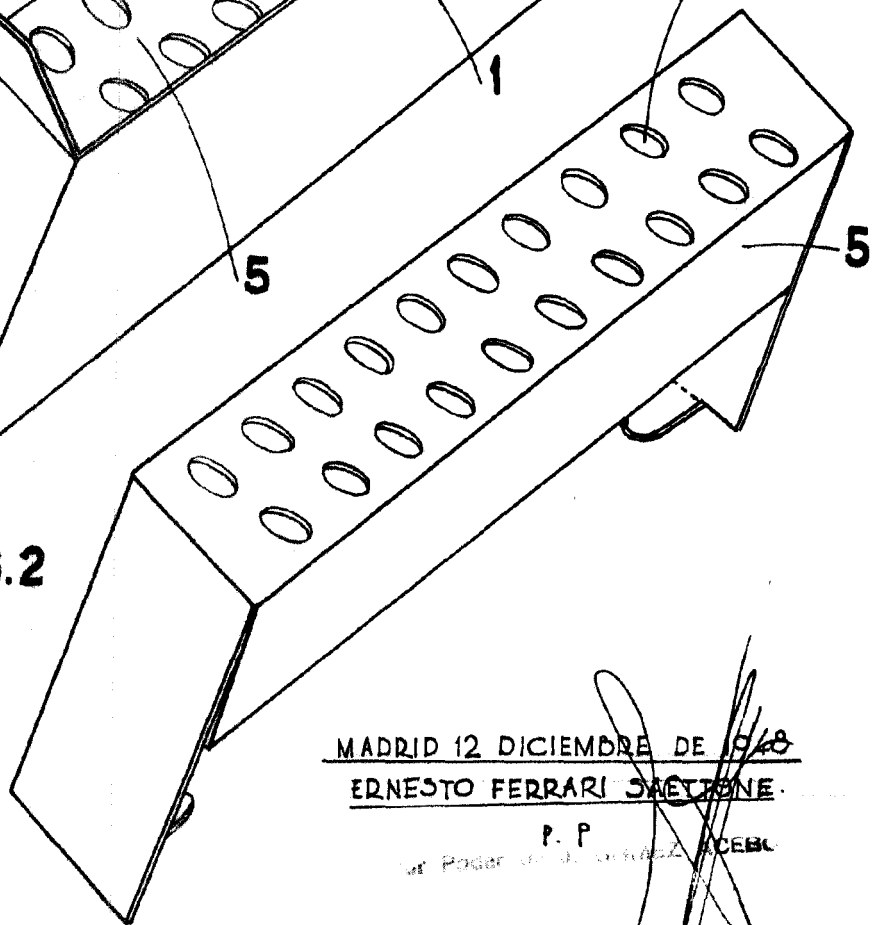


**8791**

**FIG. 1**



**FIG. 2**



MADRID 12 DICIEMBRE DE 1948

ERNESTO FERRARI SAETTONE

P. P.

Por Poder del Sr. Director General de A.C.E.B.C.