

18787



18787

MODELO DE UTILIDAD

Solicitante : D. José Ramón Lopez de Guereñu

Residencia : Bilbao, Campo de Volantín, 38.-

---

MEMORIA DESCRIPTIVA

Sobre

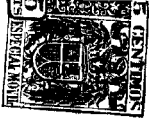
"CUBETA PERFECCIONADA"

---

El presente Modelo de Utilidad se refiere a una cubeta perfeccionada para el revelado de placas fotográficas, fotografado, utilización en clínicas y laboratorios y aplicaciones análogas, fabricada de bakelita o similares.

5

En los dibujos adjuntos, a título de ejemplo no limitativo, se ilustra una forma de ejecución del invento, y en ellos:



10

Fig. 1, es una vista en perspectiva de la cubeta, y Fig. 2, un corte o sección de la misma.

15

Con referencia a dichos dibujos, 1, es la cubeta de bakelita o material similar apropiado, sobre cuyo fondo, 2, se disponen una serie de nervios, 3, en sobre relieve, mediante los cuales se evita que la placa se adhiera al fondo, cuando se verifica su revelado y con lo que se consigue que dicha placa pueda fácilmente cogerse con la mano o con las pinzas.

20

Es fácilmente comprensible que la cubeta, según la invención, podrá fabricarse sin limitación de materiales, formas, tamaños y pudiendo asimismo variar el número y disposición de los nervios en sobre relieve sobre el fondo de la mentada cubeta.

#### NOTA

25

Descrita suficientemente la naturaleza del invento y su forma de realización práctica, se hace constar que la presente memoria es susceptible de modificaciones de detalle, mientras no altere su esencialidad y siendo por tanto lo que se solicita Modelo de Utilidad por 20 años en España, lo que se recoge en las siguientes:

30

#### REIVINDICACIONES

35

1ª.- Cubeta perfeccionada, caracterizándose porque podrá fabricarse en bakelita o similares, disponiéndose sobre el fondo de la misma una serie de nervios.

2ª.- Cubeta perfeccionada, según reivindicación anterior, caracterizándose porque los nervios situados en el fondo se disponen en sobre relieve.

40

3ª.- "Cubeta perfeccionada", según queda substancialmente descrito en la presente memoria que consta de 2 páginas mecanografiadas por una sola cara y representado en el dibujo adjunto.

Madrid, 11 de Diciembre de 1948.-

EMILIO JULIÁN SERRA

18787

400007



FIG. 1

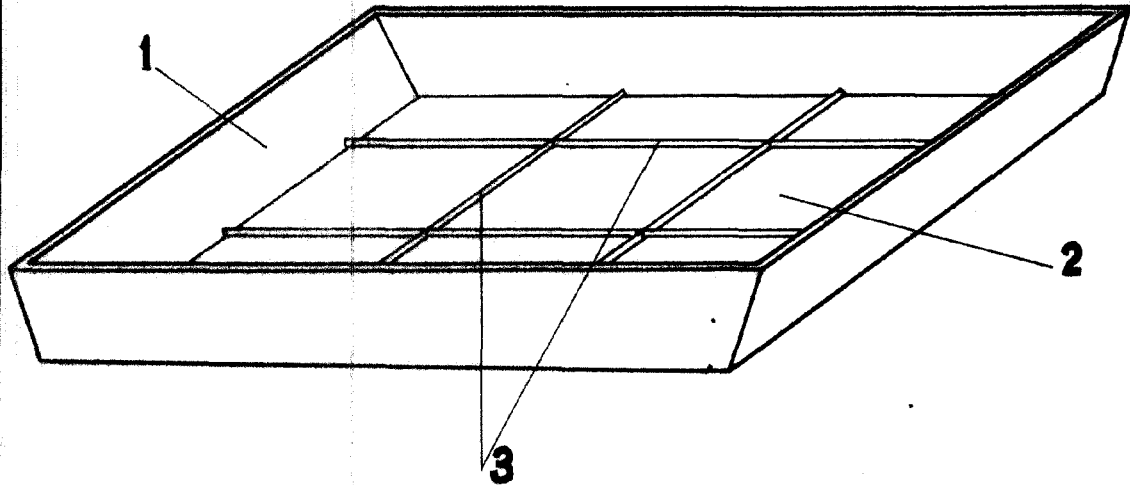


FIG. 2



MADRID 11 DICIEMBRE 1948.  
JOSE RAMON LOPEZ DE GUERENU

P. P

~~ESTADO ESPAÑOL~~  
*[Handwritten signature]*

ESCALA VARIABLE

*Guil*