



18748

18748

MODELO DE UTILIDAD

por 20 años

por "UN PEINE PERFECCIONADO PARA MAQUINAS MECHERAS, GILLS O ESTIRADORAS DE ESTAMBRE, SEDA Y FIBRAS SIMILARES", a favor de Alvarez-Valls y Cía. Ltda., de nacionalidad española, domiciliada en Barcelona, Calabria, 114.

=====

MEMORIA DESCRIPTIVA

5. La firma "Société Alsacienne de Constructions Mécaniques" de Alsacia (Francia), dió a conocer un peine perfeccionado para las máquinas mecheras, gills o estiradoras de estambre, seda y fibras similares, que supone un adelanto muy notable sobre los peines hasta ahora conocidos.

La recurrente, después de un estudio de las características del peine citado, se propone fabricarlo en España, donde se desconoce en la actualidad, a cuyo fin

10. conforme con lo prescrito en la Ley, solicita que se le garantice en su propiedad y explotación exclusiva, mediante la concesión del Modelo de utilidad a que se refiere la presente memoria descriptiva.

15. En los dibujos que a título de ejemplo se adjuntan a esta memoria, puede verse, en la figura I, un peine normal, tal como se conoce en la actualidad; en las figuras II y III se representa un peine perfeccionado según las características ahora propuestas. En ambas, -1- son las agujas, -2- el peine y -3- uno de sus terminales laterales, recto en la antigua (figura I) y con los perfiles -4- inclinados convergiendo hacia el cuerpo del peine según concepción objeto de estas mejoras (figuras II y III). En ellas se representa por -5- al excéntrico que golpea al peine y los vectores A y B, componentes de la velocidad C. Como puede verse, a igualdad de valor de choque A, se obtiene una mayor velocidad C, o también, a una igual velocidad C corresponderá un menor valor del vector A de choque, con lo que, o se aumentará la producción a igualdad de choque A, o se mejorarán las condiciones de trabajo de la máquina a igualdad de velocidad C.

25. A los efectos legales del Modelo de utilidad que se solicita, serán variables todos cuantos detalles no afecten, alteren, cambien o modifiquen la esencia del peine descrito.

35.



N O T A.

Se reivindica como objeto de este registro por Modelo de utilidad:

40. 1.- Un peine perfeccionado para máquinas mecheras, gills o estiradoras de estambre, seda y fibras similares, caracterizado por el hecho de que sus extremidades en sus bordes superior e inferior, presentan unos perfiles obli-

cuos, inclinados, convergiendo ambos hacia el cuerpo del
peine, gracias a los cuales se mejoran las condiciones
45. de trabajo del peine al reducir el esfuerzo del choque
para una igual velocidad, o se aumenta la producción a
igualdad de valor del esfuerzo de choque.

Sean cuales fueren las circunstancias que concurren
con la esencialidad del Modelo de utilidad definido en
50. la anterior reivindicación, cual objeto es:

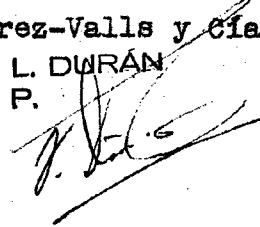
2.- "UN PEINE PERFECCIONADO PARA MAQUINAS MECHERAS, GILLS
O ESTIRADORAS DE ESTAMBRE, SEDA Y FIBRAS SIMILARES".

Consta la presente memoria de tres hojas foliadas,
mecanografiadas por una sola cara y del dibujo unido a
55. la misma.

Barcelona tres de agosto de mil novecientos cuaren-
ta y ocho.

P. A. de Alvarez-Valls y Cia. Ltda.

L. DURÁN
P. P.



18748

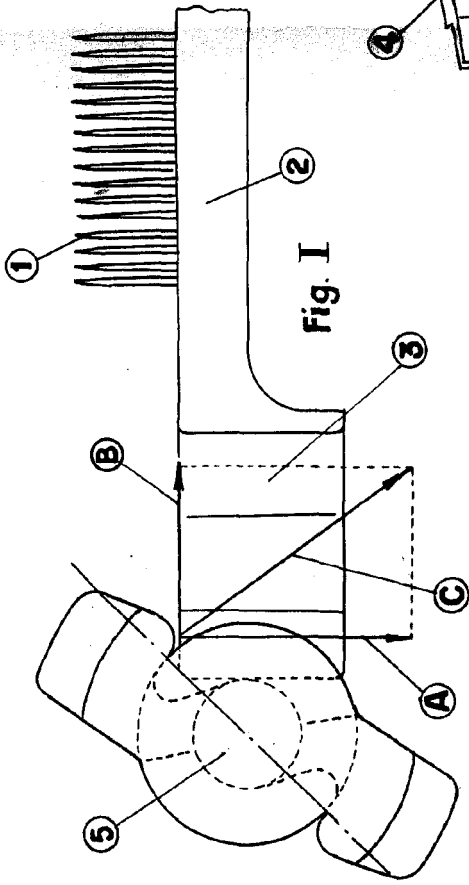


Fig. I

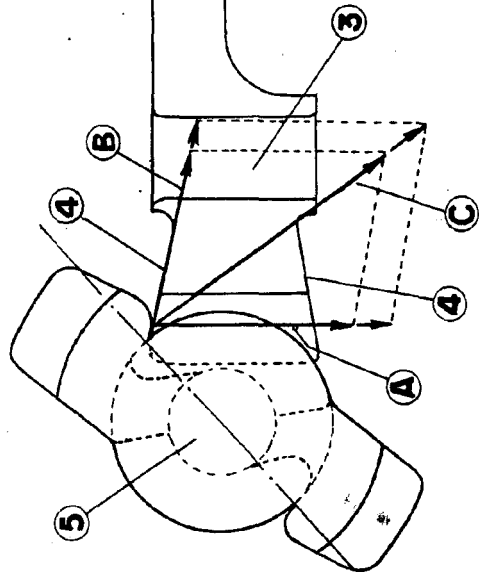


Fig. II

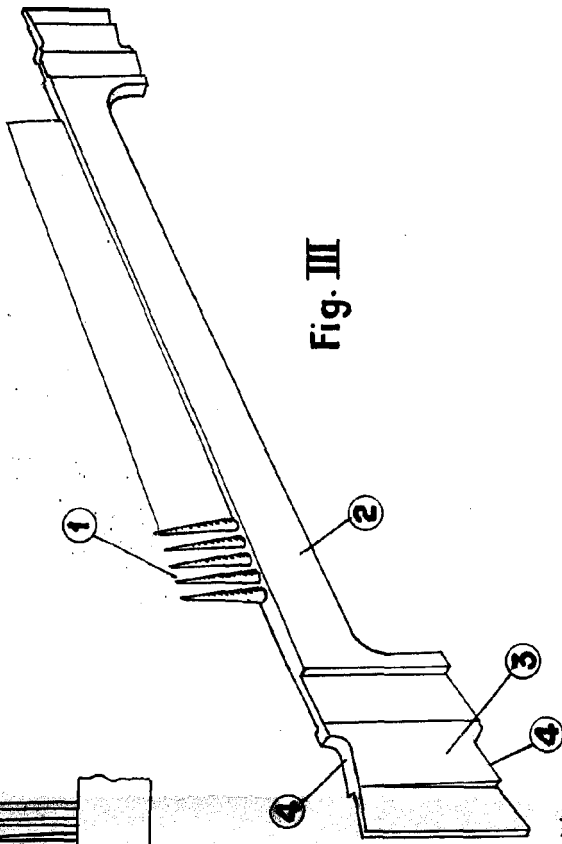


Fig. III

Barcelona 3 agosto 1948.

