

1873838



MODELO DE UTILIDAD

por 20 años

por "UNAS GAFAS PERFECCIONADAS DE PROTECCION PARA SOLDADURA Y DEMAS TRABAJOS DE TALLER", a favor de D. Otto Woessner, de nacionalidad alemana, domiciliado en Barcelona, Travesera, 67, 3º, 2ª.

=====

MEMORIA DESCRIPTIVA

El recurrente ha ideado y puesto en ejecución práctica unas gafas perfeccionadas para la protección de los ojos de los obreros durante las operaciones de soldadura y demás trabajos y labores que se consideren peligrosas.

5.

Las gafas ideadas tienen sobre las ya conocidas las siguientes ventajas: una más perfecta adaptación de la montura al rostro; una máxima limpieza en la almohadilla que consigue esta adaptación; la condición de ser

10. dicha almohadilla intercambiable, la de adaptarse las gafas en su conjunto elásticamente a las diferentes estructuras craneales de los operarios, la de ser fácilmente cambiables los cristales, y de servir unas mismas monturas para sostener con idéntica estabilidad cristales de diferente espesor.
- 15.

Siendo estas gafas nuevas, y siendo ventajosas en cuanto a su utilidad, seguridad en el trabajo, e higiene del personal que las usa, el recurrente solicita que se le garantice en su propiedad y explotación exclusiva mediante la concesión del Modelo de utilidad a que se refiere la presente memoria descriptiva.

- 20.

Para más claridad descriptiva, se adjuntan unos dibujos a título de ejemplo. En ellos puede verse que las monturas -1- de los cristales -2- que sostienen a estos presentan sus bordes posteriores que sirven para apoyarse en los pómulos y en los arcos frontales doblados o rebatidos hacia afuera -3-; con lo que en ciertos casos, sin daño alguno para el operario, podrán apoyarse directamente en la piel sin guarnición alguna. Pero normalmente estos bordes -3- servirán para retener a las guarniciones formadas por unos anillos postizos -4- de caucho elástico, de sección circular -5- partida en -6-; fácil es comprender la facilidad con que estas guarniciones podrán montarse y desmontarse. La unión de una montura -1-

- 25.

con otra por el lado correspondiente a la nariz, se resuelve mediante una simple tira -12- de caucho elástico perfectamente amordazada en -7- con las monturas -1-. Finalmente las monturas -1- presentan además del pliegue o rebatimiento hacia adentro -8- que sirve de asiento y sostiene al cristal, un relieve -9- en el que se ajusta un resorte circular elástico -10- partido y provisto de dobles -11- con sus puntas dirigidas hacia el centro del

- 30.

35.



- 40.

crystal, e inclinadas sobre este para presionarlo elásticamente a modo de las puntas de una pinza.

- 45. A los efectos legales del Modelo que se solicita, serán variables todos cuantos detalles no afecten, alteren, cambien o modifiquen la esencia de las gafas descritas. Serán por tanto variables el tamaño, forma y material de las monturas de protección; los dispositivos de ventilación; la calidad y color de los cristales, y el sistema de sujeción de las gafas a la cabeza del operario.
- 50.

N O T A.

Se reivindica como objeto de este registro por Modelo de utilidad:

- 55. 1.- Unas gafas perfeccionadas de protección para soldadura y demás trabajos de taller, caracterizadas por el hecho de presentar sus monturas de apoyo y protección lateral con los bordes posteriores o de apoyo sobre el rostro, doblados hacia afuera, sirviendo para suavizar su presión sobre la piel, y para retener a unas guarniciones anulares de caucho elástico, de forma tubular, o sea de sección recta circular partida; que, por dicha última condición, serán fácilmente recambiables.
- 60. 2.- Las propias gafas de la reivindicación anterior, caracterizadas por el hecho de que la unión o enlace entre los dos ojales monturas de protección, por encima de la nariz del usuario, se resuelva por una simple tirilla de goma o de caucho elástico sujeta por cada extremo por una mordaza o enlace previsto en cada una de aquellas monturas.
- 65. 3.- Las propias gafas de las reivindicaciones anteriores, caracterizadas por el hecho de que la sujeción y afianzamiento de los cristales en sus asientos delanteros previstos en las monturas, se resuelva elásticamente por un alambre elástico partido, doblado circularmente, alojado en un relieve anular formado en cada montura paralelamente
- 70.
- 75.



te al cristal y que presenta tres o más dobleces con sus puntas dirigidas hacia el centro del cristal y contra su superficie interna, para presionarlo sobre la ya indicada doblez anterior de la montura que le sirve de asiento y apoyo.

80.

Sean cuales fueren las circunstancias que concurren con la esencialidad del Modelo de utilidad definido en las anteriores reivindicaciones, cual objeto es:
4.- "UNAS GAFAS PERFECCIONADAS DE PROTECCION PARA SOLDADURA Y DEMAS TRABAJOS DE TALLER".

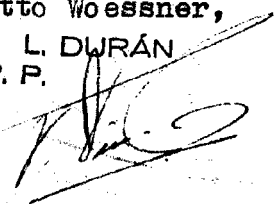
85.

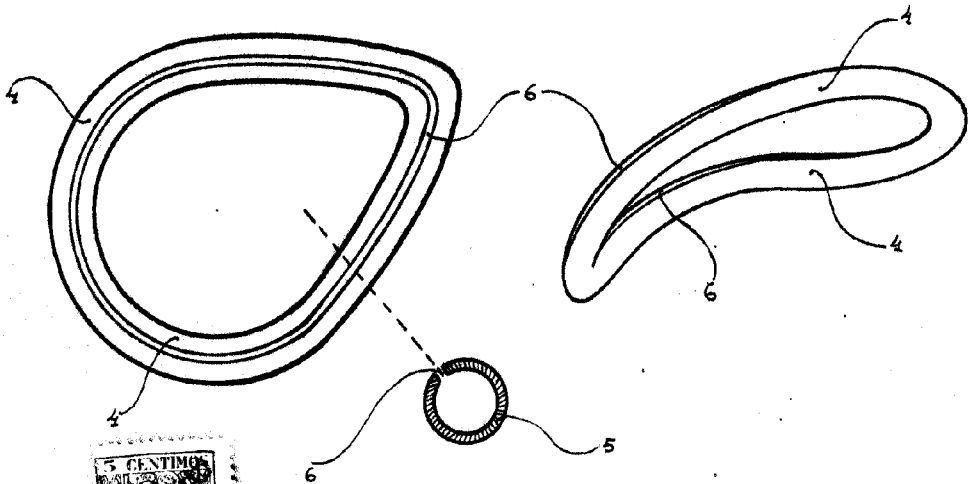
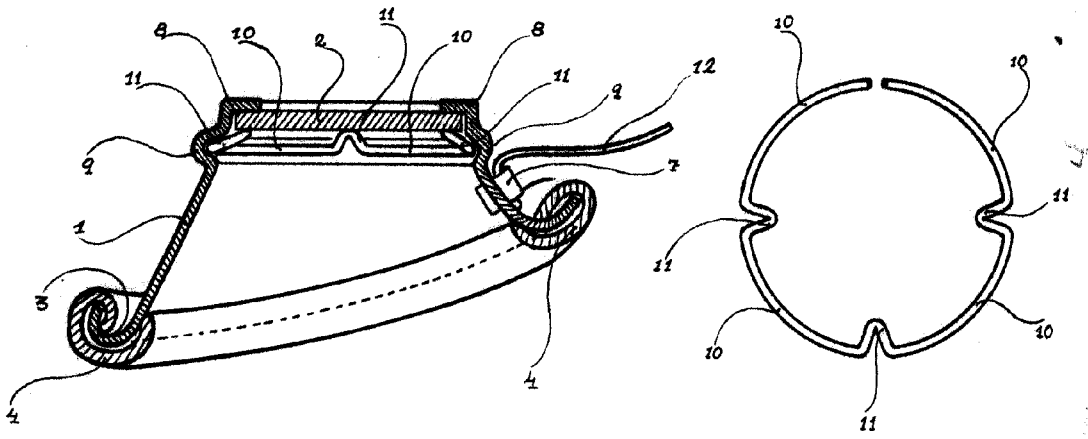
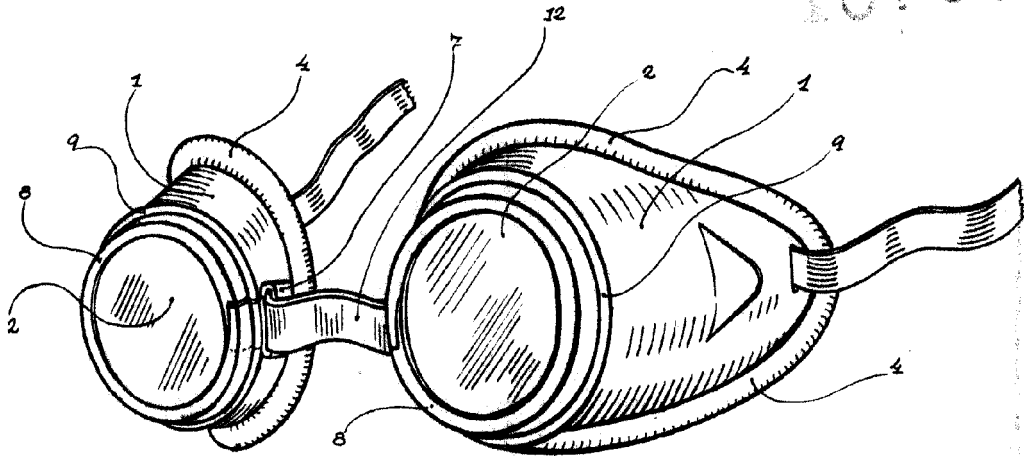
Consta la presente memoria de cuatro hojas foliadas, mecanografiadas por una sola cara y del dibujo unido a la misma.

90.

Barcelona diez y nueve de noviembre de mil novecientos cuarenta y ocho.

P. A. de D. Otto Woessner,
L. DURÁN
P. P.





Barcelona 19 noviembre de 1948.

p.a.

L. DURÁN

P.P.

Handwritten signature of L. Durán.