

18730

18730

MODELO DE UTILIDAD

por 20 años

a favor de D. Zacarias SABANES POCURULL

de nacionalidad española

residente en Barcelona, calle Paradís, nº 10, 2ª 2ª

por:

"UN RADIO-RELOJ, CON DISPOSITIVO INTERRUPTOR ELECTROAUTOMÁTICO".

MEMORIA DESCRIPTIVA

Está destinado el presente Modelo de Utilidad a garantizar a su concesionario la propiedad y el derecho a la fabricación y explotación exclusiva de un radio-reloj con dispositivo interruptor electroautomático.

5. Como su nombre indica, el referido modelo se refiere a un aparato radioreceptor que está provisto además de un reloj, con la novedad de que sincronizado con éste va dispuesto en el interior del propio mueble un dispositivo interruptor electroautomático mediante el cual puede efectuarse el encendido y puesta en marcha del radioreceptor, y paro del mismo a horas convenidas.

Para ello, además de las minuterías correspondientes del



reloj, éste, está provisto de dos agujas que se sitúan en los puntos correspondientes de la esfera horaria de acuerdo con la hora deseada para la apertura y cierre del radiorreceptor.

- 5. Dichas agujas, van montadas sobre el eje del reloj, y están provistas de una lengüeta cada una que al rozar con un contacto solidario de una rueda dentada que gira a la par que la minutera horaria, cierra un circuito eléctrico accionando un relé que actúa sobre un elemento giratorio en forma de estrella combinada con una palanca de contacto, que abre o cierra el interruptor del aparato de radio.

Seguidamente se describe con mayor detalle el radio-reloj objeto del modelo de utilidad que nos ocupa adjuntándose una hoja de dibujos.

- 15. En los referidos dibujos se representa a guisa de ejemplo no limitativo, en la Fig. 1 un aparato del tipo que estamos describiendo, y en la Fig. 2 la parte principal del dispositivo electroautomático de apertura y cierre del radiorreceptor.

- 20. Consiste el aparato que estamos describiendo, en un mueble (1) de forma variable en cuyo interior van dispuestos los distintos elementos de un radiorreceptor estando provisto además el citado mueble, de un reloj (2). Montadas sobre el eje de las minuterías (3) (4) de dicho reloj van dispuestas dos agujas indicadoras (5) (6) que se sitúan, una de ellas a la hora en que se desea que empiece a funcionar el radiorreceptor y la otra a la hora en que se quiera cerrar la audición.

- 30. Acoplados a dichas agujas van montados unos discos metálicos (7) (8) provistos de una lengüeta de metal (9), y acoplado al eje de la minutera horaria del reloj va dispuesto una rueda dentada (10) portadora de un disco metálico.



REIVINDICACIONES

Se reivindica como objeto del Modelo de Utilidad des-
crito:

"UN RADIO-RELOJ CON DISPOSITIVO INTERRUPTOR ELECTRO-
5. AUTOMATICO" que se caracteriza y distingue:

1.- Por consistir en un mueble de forma y tamaño va-
riables en cuyo interior van dispuestos los elementos cons-
titutivos de un radioreceptor y un reloj, combinados ambos
aparatos de manera que mediante un dispositivo interruptor
10. electroautomático puede efectuarse el encendido, puesta en
marcha y paro del radioreceptor a horas convenidas.

2.- Por disponerse en el reloj, dos agujas indicado-
ras de la hora de apertura y cierre de la audición, montadas
sobre el eje de las minuterías, en cuyas agujas van acoplados
15. unos discos metálicos provistos de una lengüeta de metal que
al rozar con un contacto dispuesto en un disco metálico soli-
dario de una rueda dentada que gira sinóricamente con la
minutería horaria del reloj, cierra el circuito eléctrico
del sistema de accionamiento.

3.- Por estar los discos metálicos de la anterior rei-
vindicación, en contacto permanente con dos terminales del
circuito eléctrico, en el cual va intercalado un relé que
actúa sobre un elemento giratorio accionador de una palanca
de contacto, cerrando o abriendo el interruptor del radiorre-
25. ceptor cuando las lengüetas de las respectivas agujas indi-
cadoras cierran el indicado circuito.

4.- Por adoptar la forma de una estrella, el elemen-
to giratorio de la anterior reivindicación, estando provis-
to de un doble brazo que actúa sobre la palanca de contacto
30. del interruptor del radioreceptor.

5.- "UN RADIO-RELOJ CON DISPOSITIVO INTERRUPTOR ELEC-
TROAUTOMATICO".



8761 310

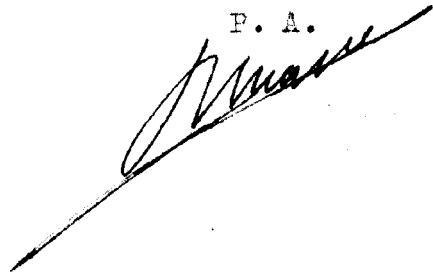
18730

Sean cuales fueren las circunstancias que concurren con la esencialidad propia de la misma.

Consta la presente Memoria descriptiva de cinco páginas foliadas y mecanografiadas por una sola cara y va acompañada de dibujos explicativos en una hoja.

Barcelona, 24 de Noviembre de 1948

P. A.



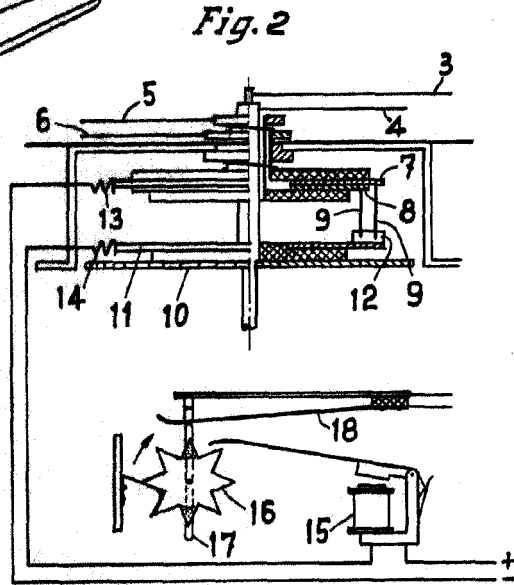
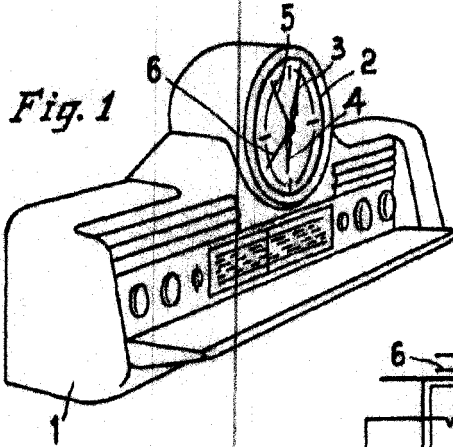
1948

Vozno A

D. Zacarias SABANÉS POCURULL

18730

Hoja única



Barcelona 24 de noviembre de 1948

P. A.

Escala variable