

18707
18707



MODELO DE UTILIDAD

por 20 años

por "UN TINTERO DE DEPOSITO INVERTIDO", a favor de D. Jesús Mateu Arisa, de nacionalidad española, domiciliado en Barcelona, Aribau, 9 interior.

=====

MEMORIA DESCRIPTIVA

El recurrente ha ideado y puesto en ejecución práctica un tintero de depósito invertido, que por su novedad, solicita que se le garantice en su propiedad y explotación exclusiva, mediante la concesión del Modelo de utilidad a que se refiere la presente memoria descriptiva.

En su esencia, puede verse el tintero ideado representado en los dibujos que, a título de ejemplo se adjuntan a esta memoria.

Interesa consignar que, a los efectos legales del Modelo que se solicita, serán variables cuantos detalles

no afecten, alteren, cambien o modifiquen la esencia del tintero que pasamos a describir.

- Refiriéndonos a los ya indicados dibujos, el tintero consta de dos piezas principales, a saber: un zócalo o pedestal -1- de cualquier material y forma, pero de suficiente base de sustentación para asegurar la estabilidad del conjunto; este zócalo específicamente está moldeado o labrado, para formar un sifón -2-, una de cuyas ramas es vertical y está roscada interiormente en su cuello o boca -3-, mientras que la otra -4-, es lisa y está inclinada; la segunda pieza es un botellín -5-, de forma y material perfectamente variables, cuya característica esencial es la de que su gollete -6- es cilíndrico roscado exteriormente y adecuado para roscarse a la rama vertical -3- del zócalo -1-.

Para aparejarlo, se llena de tinta el botellín colocado en posición normal, se le tapa roscándole el zócalo puesto al revés, luego se invierte el conjunto, quedando el zócalo en su posición natural y el botellín boca abajo.

La rama lisa e inclinada -4-, puede servir para enchufar a ella una pluma o mango de escribir -7-.

N O T A.

Se reivindica como objeto de este registro por modelo de utilidad:

1.- Un tintero de depósito invertido, caracterizado por el hecho de constar de un amplio zócalo, que esencialmente forma un sifón, una de cuyas ramas es inclinada y lisa para servir de enchufe a una pluma o mango de escribir, y la otra es vertical y roscada interiormente; a esta última se adapta y une un botellín de forma y material variables colocado boca abajo, que sirve de depósito invertido de tinta, y cuya característica es que su gollete es



45. cilíndrico, roscado exteriormente para unirse a la rama vertical del zócalo.

Sean cuales fueren las circunstancias que concurren con la esencialidad del Modelo de utilidad definido en la anterior reivindicación, cual objeto es:

2.- "UN TINTERO DE DEPOSITO INVERTIDO".

50. Consta la presente memoria de tres hojas foliadas, mecanografiadas por una sola cara y del dibujo unido a la misma.

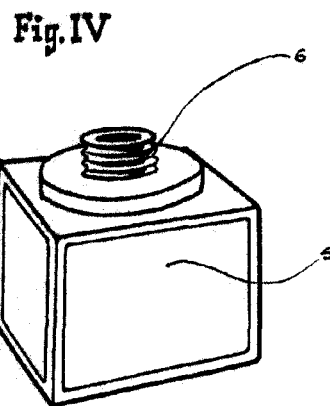
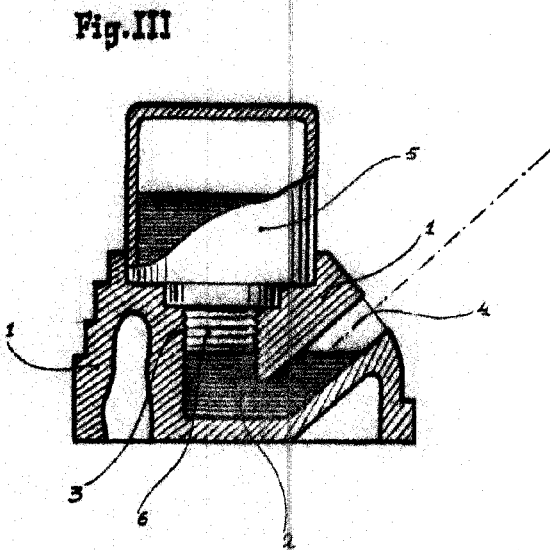
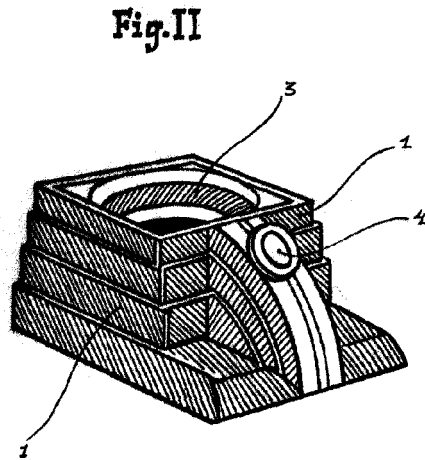
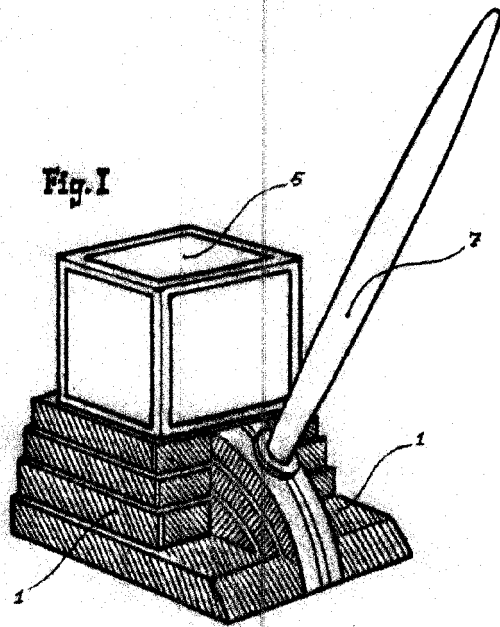
Barcelona trece de noviembre de mil novecientos cuarenta y ocho.

P. A. de D. Jesús Mateu Arisa,



L. DURÁN
P. P.

Handwritten signature of L. Durán over the typed name.



Barcelona 13 noviembre de 1948.
p.a.

L. DURAN
P. P.

