

mo/

18706

Caso B.

18706

23 No



MODELO DE UTILIDAD

a favor de

COMPANIA ROCA RADIADORES, S.A. - de nacionalidad española -
domiciliada en G A V Á,

por:

"Una taza de inodoro"

====:oOo:====

D e s c r i p c i ó n

El objeto del presente modelo de utilidad consiste en una taza de inodoro, de los llamados vulgarmente de tanque bajo, de cualquier material apropiado como porcelana, loza, gres, arcilla cocida, hierro esmaltado, etc., que se caracteriza por que el agua, tanto a su entrada en la taza



como a su salida de la misma viene dirigida de manera que produce una gran succión y arrastre de las materias contenidas en la taza.

5 Con este objeto, el canal distribuidor que presenta una corona de orificios por los que entra el agua en la taza, forma en la parte posterior de la misma un ensanchamiento, que se prolonga hasta la parte inferior de la taza y presenta en esta parte inferior un orificio de mayores dimensiones que los orificios del canal, por el que sale un chorro de agua que arrastra las materias que se encuentran en la taza. La parte superior de este ensanchamiento o cámara de agua presenta otro orificio que dá salida a otro chorro de agua, produciendo la combinación de ambos chorros una fuerte succión del agua y de las materias contenidas en la taza.

10

15

Este efecto de aspiración en el interior de la taza, viene aumentado por la disposición del conducto de evacuación, el cual es de forma quebrada y acodada y de sección irregular, lo que origina en su interior unos remolinos de agua que aceleran la succión del agua contenida en la taza produciendo una mayor y más segura aspiración de todo el contenido de la misma.

20

El extremo de salida de dicho conducto de evacuación puede disponerse de manera que desembogue en dirección horizontal o vertical, según convenga en cada caso particular para facilitar el montaje del inodoro.

25

En el plano adjunto se representa un ejemplo de ejecución de la taza para inodoros a que se refiere este modelo de utilidad, siendo:

30

La figura 1, una sección longitudinal de una taza con la salida del conducto de evacuación dispuesta verti-



calmente.

La figura 2, una sección similar de una taza con salida horizontal, y

La figura 3, una planta de la taza.

5 La taza forma en su borde superior un canal -1- para la distribución del agua, que llega a él a través del orificio -2- y sale por una serie de orificios -3- que presenta el canal por los que se distribuye por toda la taza. Este canal de distribución -1- se ensancha en la parte posterior de la taza formando una cámara -4- que llega hasta el fondo de la taza y que presenta dos orificios, de mayores dimensiones que los restantes orificios del canal, dispuestos uno de ellos -5- en la parte superior e inclinado hacia abajo, y el otro -6- en la parte inferior y orientado hacia

10

15 la entrada -7- del conducto -8- de evacuación del agua.

Por el orificio inferior -6- sale un chorro de agua que arrastra todas las materias contenidas en la taza y por el orificio superior -5- sale un segundo chorro, cuya acción se suma a la del primero, produciendo una fuerte succión del agua y demás materias de la taza, que son aspiradas por el conducto de evacuación -8-.

20

Este conducto de evacuación es de sección irregular y de forma quebrada y acodada lo cual obliga al agua que circula por él a efectuar cambios bruscos de dirección y a chocar con las paredes del conducto, produciéndose así unas cortinas de agua y remolinos que aumentan considerablemente la aspiración del agua contenida en la taza, cuyo efecto de aspiración resulta, por lo tanto, mucho mayor en la taza para inodoros objeto de este modelo de utilidad que en las tazas para inodoros de uso corriente.

25

30

El extremo de salida -9- del conducto de evacua-

18706

23 NOV



- 5 -

del agua es de sección irregular y presenta una forma quebrada y acodada, que obliga al agua que circula por él a formar unos remolinos y cortinas que producen una fuerte aspiración del agua y de las materias contenidas en la taza.

5

4.- Una taza de inodoro según las reivindicaciones anteriores, caracterizada por que la salida del conducto de evacuación del agua al exterior puede disponerse horizontal o verticalmente.

5.- Una taza de inodoro.

10

Esta memoria consta de cinco páginas, escritas por una sola cara.

BARCELONA, 23 NOV. 1948

P.A.

JOSE MARQUEZ
P.A.



18706

06

FIG 1

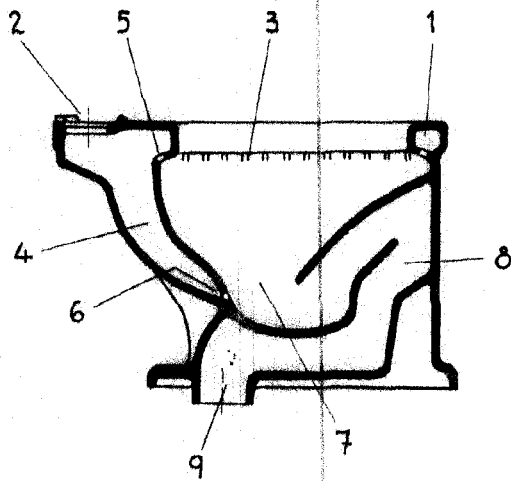


FIG 2

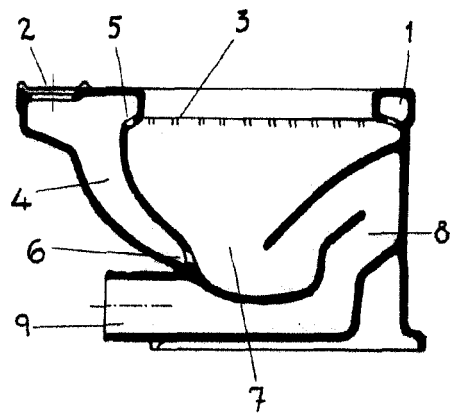
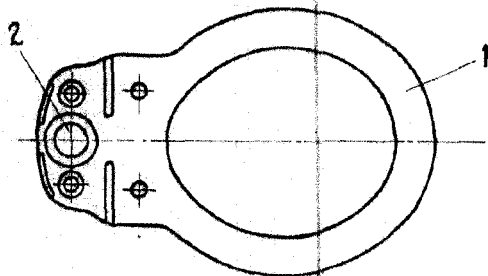


FIG 3



JOSÉ M. BOLIBAR
P. P.