

18:04

**MODELO DE UTILIDAD**

a favor de

COMPANIA ROCA RADIADORES, S.A. - de nacionalidad española -  
domiciliada en G A V Á,

por:

" Tasa para inodoros "

-----:000:-----

**Descripción**

El presente modelo de utilidad tiene por objeto una tasa para inodoros, de los llamados vulgarmente de tanque bajo, en la que el agua entra en dirección tangencial, produciendo un remolino que aumenta la succión de las materias contenidas en la taza después de su uso.

Con el fin de asegurar que los papeles o materias que flotan en el agua se introduzcan en el remolino y sean arrastradas, la parte anterior de la concavidad de la taza presenta dos nervios paralelos que obligan al agua a hacer una doble cresta en forma de ola que envuelve a todas las materias que flotan en la misma.

El trayecto de evacuación del agua está formado por un conducto quebrado en forma acodada, que facilita y aumenta la potencia de aspiración, y cuya porción final puede estar dispuesta indistintamente en posición vertical u horizontal.

Las características indicadas hacen que en la taza para inodoros de este modelo de utilidad se produzcan unos efectos de succión mayores que en las tazas de inodoros corrientes.

En el plano adjunto se representan dos ejemplos de ejecución de la taza para inodoros a que se refiere este modelo de utilidad.

La figura 1, es una sección longitudinal de la taza para inodoros con la salida del conducto de evacuación en dirección vertical.

La figura 2, es una sección similar de la misma taza con salida horizontal.

La figura 3, es una planta.

La figura 4, es una sección por la línea IV-IV de la figura 3, y

La figura 5, es un detalle en sección y a mayor escala del canal distribuidor.

En la taza para inodoros a que se refiere este modelo de utilidad, que puede fabricarse de cualquier material apropiado como porcelana, loza, gres, arcilla cocida o

5  
hierro esmaltado, el agua penetra por el orificio -1- de su parte superior y se reparte mediante el conducto distribuidor -2- que forma el borde de la taza. El agua sale de este conducto -2- en dirección tangencial, por unos orificios inclinados -3-, de manera que al encontrar el agua la superficie cóncava -4- de la taza, se produce un movimiento circular en forma de remolino que, aparte de limpiar la taza, tiene por efecto aumentar la succión del agua.

10  
Para asegurar que los papeles o materias que flotan en el agua sean absorbidas por el remolino, la superficie cóncava -4- de la taza está interrumpida por unos nervios -5- que producen un retraso en el movimiento de la capa inferior del agua y, al no variar la velocidad de la capa superior, se forma una ola o cresta de agua que envuelve las materias que flotan en la superficie.

15  
El conducto -6- de evacuación del agua de la taza, que en los inodoros corrientes es completamente regular formando una  $\pi$  normal, sin estrangulamientos ni cambios de dirección bruscos, en la taza de este modelo de utilidad es quebrado, presentando una forma acodada y de sección irregular. Esto hace que el agua al chocar con las paredes del conducto y por los cambios de dirección que efectúa al circular por el mismo, produzca unas cortinas de agua que en su caída aumentan la aspiración, y por consiguiente, tiene  
20  
25  
lugar una mayor succión en el interior de la taza.

30  
El extremo -7- de dicho conducto de evacuación puede desembocar al exterior en dirección vertical, como se representa en el ejemplo de la figura 1, o bien en dirección horizontal como en el ejemplo de la figura 2, con objeto de facilitar en cada caso particular la instalación del inodoro.

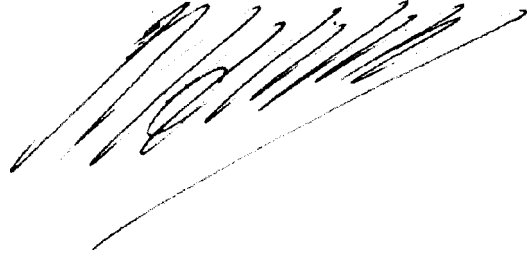
~~-----~~: N O T A ~~-----~~

Se reivindica como objeto de este registro de modelo de utilidad:

- 5
- 1.- Taza para inodoros de los llamados vulgarmente de tanque bajo, de cualquier material apropiado como porcelana, loza, gres, arcilla cocida o hierro esmaltado, caracterizada por que el agua se lanza en dirección tangencial por medio de un conducto de distribución provisto de
- 10
- orificios inclinados, los cuales comunican al agua un movimiento giratorio o de remolino.
- 2.- Taza para inodoros según la reivindicación anterior, caracterizada por presentar en la parte anterior de su cavidad, unos nervios paralelos que hacen que al agua, al circular en remolino, forme en dicho punto una ola que
- 15
- envuelve las materias que flotan en el agua.
- 3.- Taza para inodoros según las reivindicaciones anteriores, caracterizada porque el conducto de evacuación del agua es de forma quebrada y acodada y de sección
- 20
- irregular, produciendo el movimiento de circulación del agua por dicho conducto, un aumento en la fuerza de aspiración y de succión del agua y de las materias contenidas en la taza.
- 4.- Taza para inodoros según las reivindicaciones anteriores, caracterizada por que el conducto de evacuación
- 25
- del agua puede desembocar al exterior en dirección vertical u horizontal.
- 5.- Taza para inodoros.
- Esta memoria consta de cinco páginas, escritas por una sola cara.

LONA, a veintitrés de Noviembre de mil novecientos cuarenta y ocho.

Pp A.

A handwritten signature in dark ink, consisting of several overlapping, stylized strokes that form a cursive name or set of initials. The signature is positioned below the text 'Pp A.' and is written over a faint, illegible line of text.

18504

FIG 1

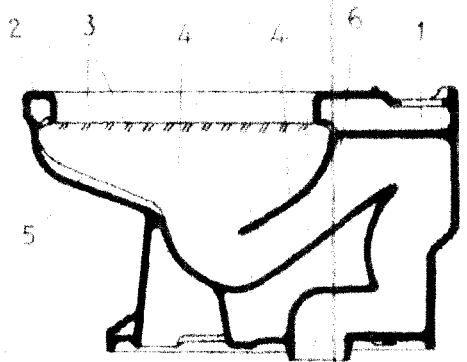


FIG 2

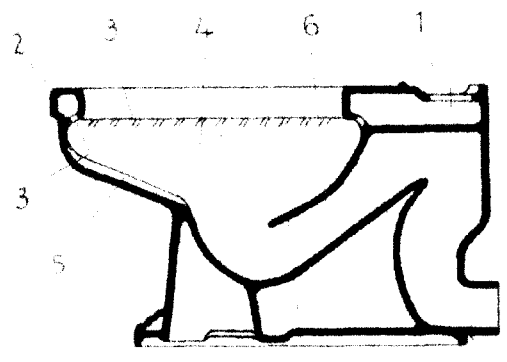


FIG 3

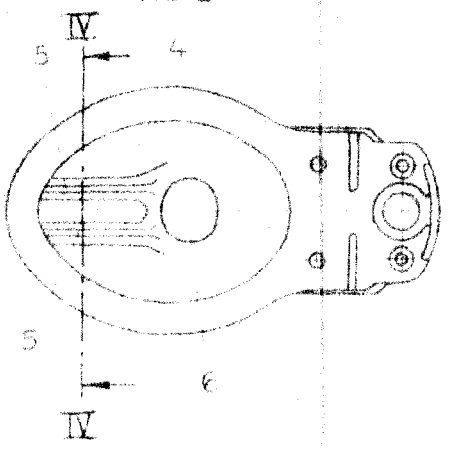


FIG 4

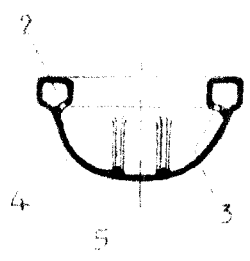
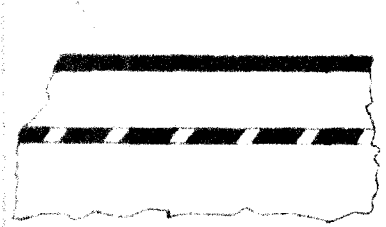


FIG 5



P.A.  
JOSE M. BOLIDAR  
P. S.