



C. 1948

12 02

18702

MEMORIA

descriptiva por triplicado que presenta al Registro de la Propiedad Industrial, al Agente Oficial que suscribe, PASQUAL CIVANTO MORILLAS, en el día de hoy, acompañando a una instancia y demás documentación de Modelo de Utilidad en España, sus Colonias y Protectorado Marroquí, por veinte años, a favor de DOÑA CONTEMPLA CARNICERO CARNERO, de La Coruña, calle 6ª del Ensanche, 13, por: "Tapón-espita para toda clase de envases".

-----oooooooo-----

5

10

A pesar del interés incuestionable que despiertan en el conjunto de pueblos que forman la Humanidad los grandes descubrimientos científicos, y muy particularmente las aplicaciones prácticas de los mismos a las diferentes facetas de la vida, no por eso debe creerse que aquellas grandes creaciones anulan o reducen las buenas cualidades de otros pequeños inventos que, en una esfera mas limitada, cumplen la misión de proporcionarnos comodidades y beneficios sin cuento, en los diferentes aspectos de nuestro desenvolvimiento cotidiano.

15

Quiere decirse, pues, que al hecho de tratarse, en muchos casos, de atender con creaciones nuevas aspectos mas modestos de las diversas actividades industriales, comerciales y aún domésticas, no disminuye en nada la novedad y originalidad de los útiles,



DIC. 1948 - 2 -

18702

aparatos y herramientas de que podamos valernos para conseguir los objetivos propuestos de antemano.

20 Y, en este orden de ideas, el objeto del presente modelo, que a continuación se describe, reúne un cúmulo de cualidades que le conceden una destacada superioridad, en todos los aspectos, sobre los artículos similares en uso actualmente, pero, en particular, se distingue de todo lo conocido hasta la fecha, por el importante ahorro de materias primas -usualmente corcho y madera- empleadas en su fabricación; y como consecuencia de este ahorro, y de la simplicidad de su elaboración, resalta sobre todas la ventaja enorme de su reducido precio de coste.

30 Por todo lo expuesto, y en el deseo de recabar a favor de nuestra representada el consiguiente privilegio de fabricación y venta en todo el Territorio Nacional, que en justicia la corresponde, por ser la creadora y primera colaboradora de este artículo, declaramos su novedad a todos los efectos, haciendo constar que
35 no ha sido divulgado ni practicado en España, y solicitando, al propio tiempo, su inscripción como Modelo de Utilidad en el Registro de la Propiedad Industrial, para que, con su concesión, queden reconocidos a favor
40 de la interesada los citados derechos exclusivos de fabricación y venta de estos productos en toda la Nación.

DESCRIPCION

45 Consta el tapon-espita a que se refiere la presente Memoria, de dos elementos: el tapon propiamente dicho, (figuras 1ª a 6ª), y la espita (Figuras 7ª y 8ª), presentado cada uno las particularidades siguientes:

50
55

El TAPON, de forma troco-cónica, está redondeado en su borde mas ancho, presentando un taladro horizontal -A- (figuras 2ª. 3ª y 6ª) en la parte central de su mitad superior, cuyo taladro es ligeramente mas ancho en uno de sus bordes, al objeto de que la espita (figuras 7ª y 8ª), quede encajada en él, y, aún quedándole una cierta autonomía para girar, se sujete, sin embargo, al mismo, para que no pueda desalojarse sin intervención del que la maneje.

60

Presenta tambien dicho tapón otros dos taladros -B- (figuras 3ª. 4ª y 6ª) practicados en sentido vertical, que, desde la base inferior del corcho, llegan hasta el taladro -A- citado, los cuales sirven el primero para permitir la salida del líquido del recipiente a que se aplique el tapón-espita, y el segundo para que, a través del mismo, entre aire en dicho recipiente.

65

La ESPITA está constituida por un trozo de madera o material apropiado -G-, de forma cilíndrica, hueco en todo su interior, y embutido por uno de sus extremos en otra pieza de forma sensiblemente esférica -E-, perforada horizontalmente por el conducto -H-, en toda su extensión, cuya perforación coincide con el hueco -D- del cilindro -G-, y es de un tamaño bastante mas reducido.

70

La esfera -E-, está provista de un pivote -F-, accionando el cual gira toda la espita a voluntad del que la utilice, de cuyo movimiento nos valemos para hacer que dos taladros -C-, practicados en la pieza -G-, coincidan con los -B- del tapón, permitiendo así la salida del líquido que contenga el recipiente a que se aplique el tapón-espita, lo que se efectúa por uno de los conducto -B- y su coincidente -C- hasta que el líquido llegá al cilindro -G-, desliziándose entonces al exterior por el canal -D- del

75

18702

80

mismo; al propio tiempo que, por conducto -H- de la esfera -H-, y siguiendo desde él los correspondientes conductos -C- y -B-, penetra el aire en el recipiente.

85

Las figuras 1ª y 2ª representan dos vistas del tapón, de pie, desde ángulos de noventa grados; la 3ª una sección vertical del mismo por el centro de los taladros -A- y -B-; la 4ª y 5ª dos vistas de sus bases superior e inferior, la 6ª una sección horizontal por el centro del taladro -A-; las 7ª y 8ª una vista de la espita y la sección de la misma por el centro del pivote -F- y la 9ª una vista del conjunto del dispositivo.

90

N O T A

Se reivindican como propias y nuevas, sobre las cuales ha de recaer concesión al privilegio de Modelo de Utilidad en España y todos sus Territorios, por veinte años, a favor de mi representada, las siguientes

95

REIVINDICACIONES

100

1ª.- Tapon espita para toda clase de envases caracterizado por un trozo de corcho o material apropiado de forma sensiblemente troco-cónica, redondeado por su borde mas ancho, cuyo corcho presenta un taladro horizontal en el centro de su mitad superior, que sirve para alojamiento de una espita, a la que mas adelante nos referiremos.

105

2ª.- Tapón-espita para toda clase de envases de acuerdo con la reivindicación primera, referido. además, a otros dos taladros verticales gemelos, que, desde la base inferior del corcho, llegan hasta al taladro horizontal ya citado, en el que se introduce la espita.



18702

110

3ª.- Tapón-espita para toda clase de envases, según las anteriores particularidades, referido a una espita constituida por un trozo de madera u otro material cilíndrico, hueco en todo su interior, alojado por uno de sus extremos en otro trozo de madera de forma esférica, perforada en su interior cuya perforación coincide con el hueco del cilindro, y es de un diámetro bastante mas pequeño que éste. Dicha esfera, lleva un pivote para poder mover la espita a voluntad, haciendo que dos taladros que lleva la superficie cilíndrica de la misma, coincidan con los taladros gemelos del tapon y permitiendo entonces la salida del líquido que contenga el recipiente al que se aplique el tapón-espita. Accionando dicho pivote en ciento ochenta grados, queda completamente cerrada la espita, al no coincidir los taladros de ella con los del tapón.

115

120

125

4ª.- Tapón-espita para toda clase de recipientes de con forma con las reivindicaciones anteriores caracterizado por la utilización armónica y discrecional de los diversos elementos a que las mismas se refieren.

5ª.- "Tapón-espita para toda clase de envases".

La presente Memoria consta de cinco hojas foliadas y mecanografiadas por una sola cara y del plano que se acompaña en una lámina.

130

Madrid veintinueve de noviembre de mil novecientos cuarenta y ocho.

PASCUAL CIVERO

Tomás de la Sosa

CONTEMPLA CARNICERO CARNERA. LA CORUÑA

18702

3 DIC. 1948



FIG. 1ª



FIG. 2ª

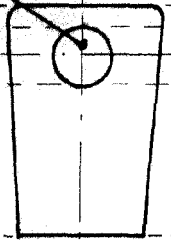
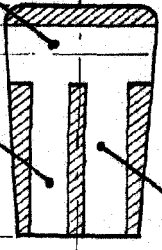


FIG. 3ª



B

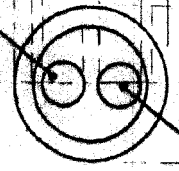


FIG. 4ª

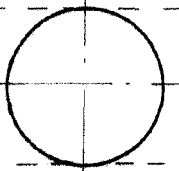


FIG. 5ª

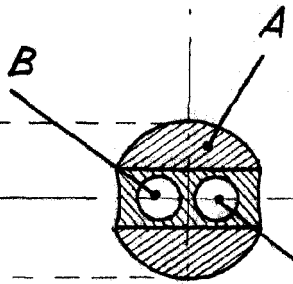


FIG. 6ª

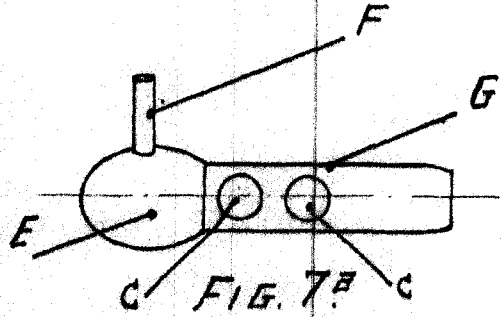


FIG. 7ª

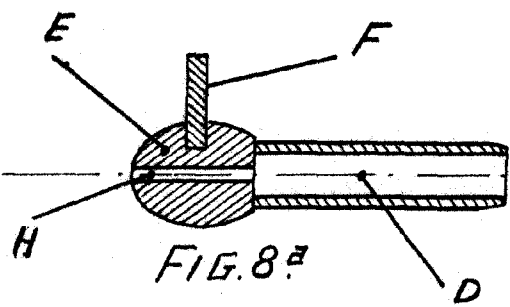
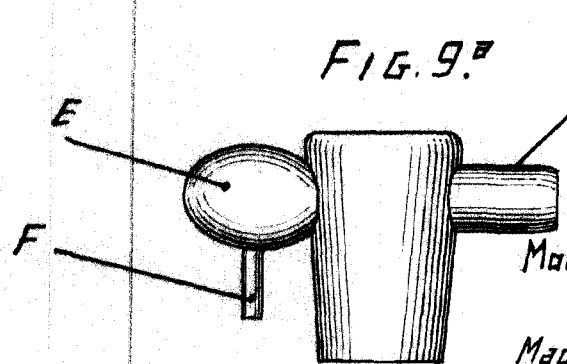


FIG. 8ª

FIG. 9ª



Modelo de Utilidad:
Escala variable

Madrid 19 Noviembre 1948

PASCUAL CIVERO

Tomas de la Hoya