

18696 18696



MODELO DE UTILIDAD

por veinte años

a favor de

Don Antonio LLUCH PALLARDO

residente en Vall de Uxó-Castellón- Asunción 8

P O R

"PARATO PARA SEMBRAR A SURCO O SURCOS"

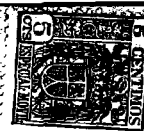
MEMORIA DESCRIPTIVA

Consiste el objeto del presente Modelo de Utilidad en un aparato para sembrar a surco o surcos.

Efectuadas las debidas pruebas se ha podido conseguir construir un aparato para sembrar a uno o varios surcos.

5 Se ha llegado a una gran novedad al poder llegar a construirse un aparato al minimo de sencillez a la vez que, sumamente práctico y que, resolverá en el terreno los inconvenientes de que ya conocido, simplificando su funcionamiento y distribución, y por ende la máxima economía
10 en su obtención.

Para la mejor comprensión del objeto del presente Modelo de Utilidad se acompaña un plano indicativo de sus particularidades.



15 En la Figa 1a se aprecia el aparato de un surco con su tirante A que se engancha en E al aparato en general.

En B se aprecia las perforaciones que tiene el aparato para la salida del grano.

20 En C se aprecian unas piezas que sirven para tapar y controlar las perforaciones B y graduar por lo tanto la salida del grano.

En D se aprecia el eje del aparato.

En E la sujeción para tirar de él.

En F las ruedas.

25 En G el ventanuco o puertecita para llenar al aparato de grano o semilla.

En H se aprecia el cuerpo del aparato.

En las Figuras 2a y 3a se aprecia como se dispone de un surco y de dos, con las mismas particularidades que anteriormente se describen.

30 La letra A es la pieza de enganche que se coloca a la esteva del arado para enganchar el aparato sembrador.

35 Como se apreciará con la descripción de las citadas piezas y una vista del aparato, éste se engancha en el arado y vá repartiendo la siembre o grano a medida debido al cuerpo del mismo y al control que tiene en su centro para graduar la salida del grano.

40 Puede servir para un surcos, dos o varios, según convenga, ya que, ello solamente consiste en aplicar uno o más cuerpos distribuidores, con las particularidades anteriormente citadas.

45 Descrito suficientemente el objeto del presente modelo de Utilidad por veinte años, caracterizado en ésta memoria descriptiva, solo cabe hacerse constar que, podrá ser objeto de mejoras, siempre y cuando no se altere la esencialidad del mismo.

No invalida la novedad del mismo, el cambio de forma ni los materiales a emplear, llevando cada aparato y por cada cuerpo de acción una reja para cubrir los surcos sembrados.

50

REIVINDICACIONE



Reivindica el recurrente la propiedad y el derecho de explotación exclusivo en España y sus Dominios del objeto del presente Modelo de Utilidad, caracterizado en las siguientes reivindicaciones:

55

1a. Aparato para sembrar a surco o surcos, caracterizado esencialmente por un cuerpo contenedor de grano con una apertura para su colocación y que está atravesado por un eje que, a sus extremos cada uno lleva su correspondiente rueda, formando un pequeño vehículo.

60

2a. Aparato según reivindicación anterior, caracterizado esencialmente, porque el mentado cuerpo o depósito tiene unas perforaciones para dar salida al grano que contiene y que, se regula por medio de unas piezas movibles que tapan y destapan según el reparto que interese.

65

3a. Aparato según reivindicaciones anteriores, caracterizado esencialmente, porque para su arrastre y colocación a la esteva del arado tiene un enganche.

70

4a. Aparato según reivindicaciones anteriores, caracterizado esencialmente porque, el mentado conjunto anterior, tiene en su parte baja una reja para cubrir los surcos sembrados.

Por "APARATO PARA SEMBRAR A SURCO O SURCOS"

Sean cuales fueren las circunstancias que concurren en la esencialidad del presente Modelo de Utilidad por veinte años.

Consta ésta memoria descriptiva de tres hojas mecanografiadas por una sola cara, numeradas y acompañadas de un plano

75

indicativo.

Madrid uno Diciembre 1948

P.A.

D. Antonio Luch Pallardo

1898

1898



FIG. 1^a

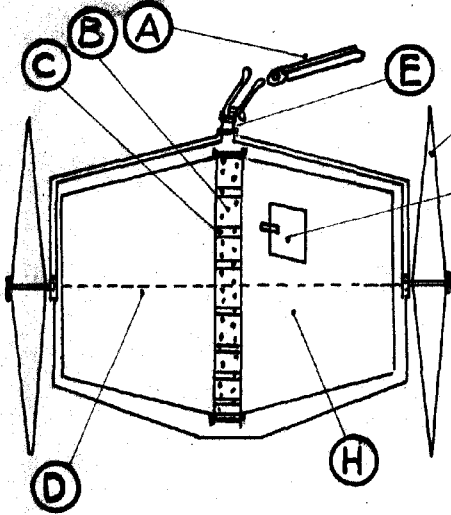


FIG. 2^a

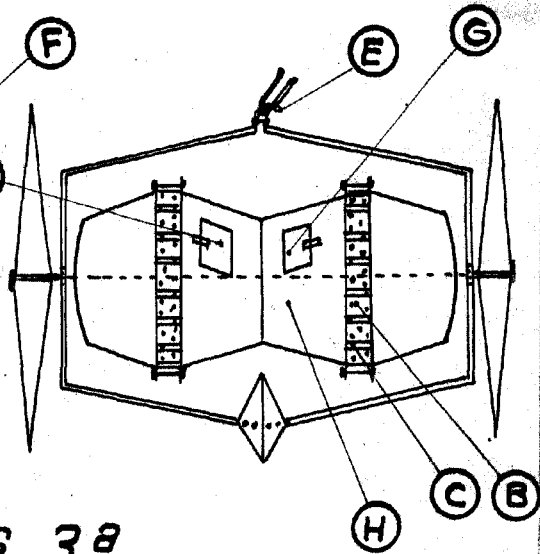
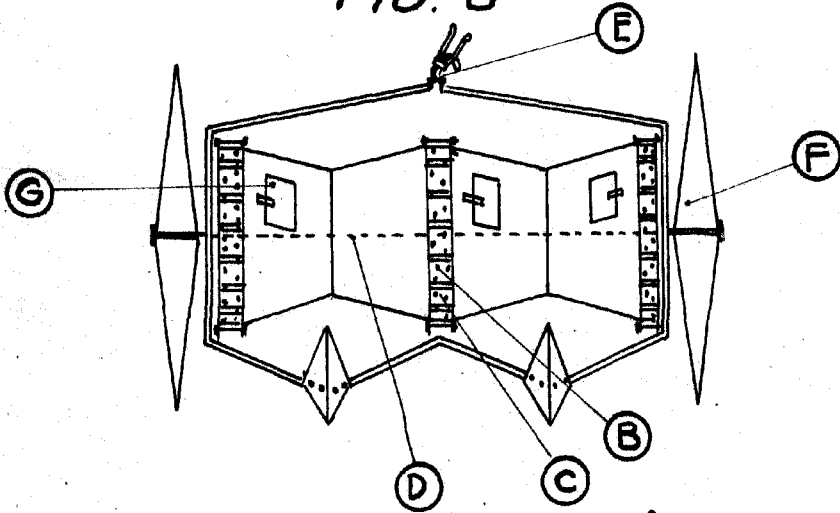


FIG. 3^a



Escala variable
Madrid/Dicbre-48

P. S.