

18690



30/48

18690

MEMORIA DESCRIPTIVA
DE

UNA PATENTE DE MODELO DE UTILIDAD, POR VEINTE AÑOS EN
ESPAÑA, A FAVOR DE DON CASTO MARTÍN JIMÉNEZ CARBALLAL,
DE NACIONALIDAD ESPAÑOLA, RESIDENTE EN LA CORUNA, calle
Francisco Gatoira letra H bajos.

sobre:

"GRIFO PERFECCIONADO APLICABLE A TODA CLASE DE ENVASES"

-----OO-----

La presente patente de modelo de utilidad se contrae
a un grifo perfeccionado aplicable a toda clase de envases,
por ejemplo, garrafrones, botellones, botellas, etc., que
permite conseguir la salida del líquido con la mayor preci-
5 - sión en su dosificación, evitando los goteos tan frecuentemente
comunes en espitas o grifos similares.

En los dibujos adjuntos, y a título de ejemplo, se re-
presenta una forma de ejecución gráfica de esta patente de
modelo de utilidad, en los que:

10 - La figura 1a es una vista en sección parcial lateral,



de un grifo construido de acuerdo con los principios que informan el presente registro.

La figura 2a constituye una vista posterior, también en sección, del grifo.

5 - La figura 3a, es una vista en sección, del interior del grifo propiamente dicho, y

La figura 4a, es una vista en parte seccional, de la maneta y llave.

De acuerdo con dichos dibujos, el grifo está constituido
10 - por un cuerpo (1) de corcho ú otro material adecuado, en cuya parte interior se establecen dos canales o conductos (2 y 3), el primero de mayor diámetro para la salida dosificada del líquido, y el segundo, para conseguir una corriente de aire que, en contacto con la canal o conducto (6) de que va provista la
15 - espita (5), permita aquella salida al hacer conjunción con los orificios (7 y 8), girando al efecto la manilla (9), de que va provista la propia espita.

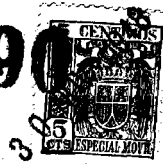
No obstante los detalles de ejecución dados a título de ejemplo, la presente patente de modelo de utilidad, podrá su-
20 - frir modificaciones de forma, sin que ello altere la esencialidad del objeto del presente registro, perfectamente definido en esta memoria, nota de reivindicaciones y dibujos.

NOTA

En resumen: la presente patente de modelo de utilidad,
25 - recaerá sobre las siguientes reivindicaciones:

la.- Grifo perfeccionado aplicable a toda clase de envases, que se caracteriza por comprender un cuerpo de corcho u otro material adecuado, en cuya parte interior se establecen dos canales o conductos, uno para la salida del líquido; y
30 - otro para permitir la entrada de aire, ambos estableciendo

18690



contacto con orificios dispuestos en la propia espita.

2a.- Grifo perfeccionado, según la reivindicación anterior, caracterizado porque en la maneta o llave, se establece también un pequeño orificio que permite la entrada de
5 - aire exterior, para conseguir la salida dosificada del líquido, al formar conjunción los canales o conductos del cuerpo propiamente dicho del grifo, y los dispuestos en la espita.

3a.- "GRIFO PERFECCIONADO APLICABLE A TODA CLASE DE ENVASES"

Según se describe en la presente memoria que consta de tres hojas escritas a máquina por una sola cara y dibujos.

Madrid, 30 de Noviembre de 1948

18690



FIG. 1

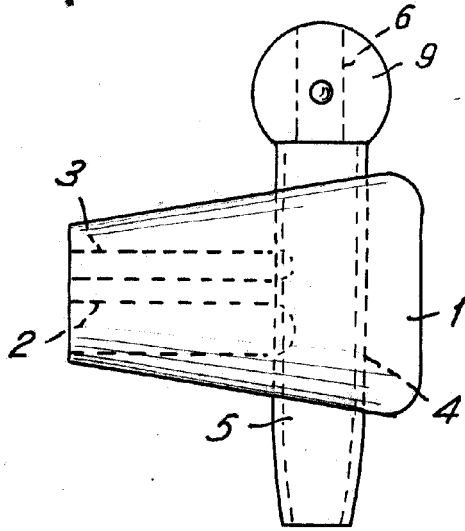


FIG. 2

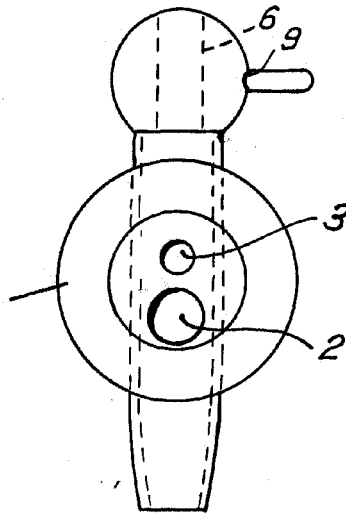


FIG. 3

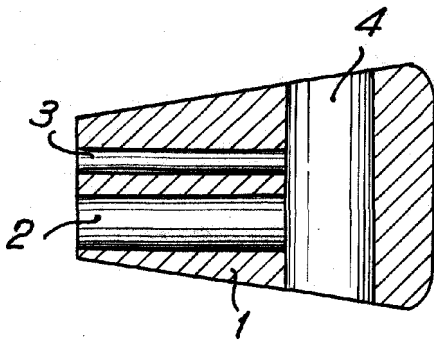
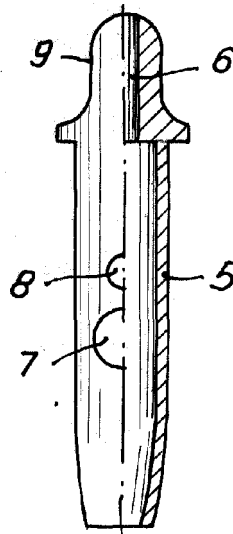


FIG. 4



ESCALA VARIABLE

Madrid

30 de

11

1947

[Handwritten signature]