



28 EN

18666

28 ENE. 1949

18666

MEMORIA DESCRIPTIVA

Que se presenta para unir a la solicitud

de

MODELO DE UTILIDAD

Nº 18.666 formulada el 27 de Noviembre de 1948

en

ESPAÑA

por VEINTE años

a nombre de DON RAMON GIL ALVAREZ, de nacionalidad española residente en Pintor Ribera 4, Ciudad Jardin, Madrid, por:

"UNA MAQUINA DE AFEITAR CON ILUMINACION PROPIA".-

-----  
Este invento se refiere a dispositivos para afeitar y, particularmente, a máquinas de afeitar del tipo corriente que emplea hojas sueltas que se pueden colocar y sustituir en la máquina.-

5 Un objeto del presente invento es el de crear una máquina de esta clase con medios de iluminación propia,



18666

completamente autónomos.-

Otro objeto es el de crear una máquina de la clase especificada con medios de iluminación propia, enchufable a la red.-

5           Otros objetos y ventajas del invento aparecerán por la descripción siguiente del mismo, dada con referencia a los dibujos anejos, en los cuales:

La figura 1 es una vista lateral de una máquina según el invento;

10           la figura 2 es una vista de extremo de la misma realización de máquina; y

la figura 3 es una sección parcial de la misma máquina.-

15           Aparte de la utilidad que en sí misma representa la disposición de medios propios de alumbrado en las máquinas de afeitar, es indudable que en épocas como la actual, de cortes en el suministro de energía eléctrica, siendo muchas veces preciso afeitarse a hora temprana, en que tampoco se cuenta con luz solar, los perfeccionamientos introducidos por el  
20           inventos vienen a satisfacer más que una comodidad, una necesidad de primerísimo orden.-

El invento soluciona el problema planteado con medios sencillos, sin agrandar excesivamente el tamaño de la máquina, utilizando el espacio muerto disponible dentro del  
25           mango, que sólo precisa ampliarse ligeramente de diámetro.-

Con referencia a los dibujos, y describiendo primero una de las realizaciones del invento, la máquina com-



1868

prende un cuerpo 1 que puede hecerse de cualquier material que se estime adecuado, metal, plástico, etc., y por cualquier método conveniente, por ejemplo, por fundición inyectada.-

5 Este cuerpo 1 se prolonga hacia delante mediante dos brazos 2, 2' que proporcionan el alojamiento necesario del foco luminoso para producir una buena iluminación.- Al mismo tiempo, estos brazos 2, 2' sirven para unir el cuerpo 1 con la parte superior de la cabeza de la máquina.-

10 Los brazos van unidos (por ejemplo, mediante soldadura) a la pieza de peine 3, que recibe la hoja de afeitar ( que no se ha representado).- Encima de esta hoja se coloca la pieza de guarda 4 que poseerá los pivotes o espigas adecuados, diferenciandose de las habituales en que el pivote central más largo, está roscado para recibir al otro lado de  
15 la pieza 3 una tuerca 5 que inmovilizará el conjunto "peine 3 hoja-guarda 4".-

La parte inferior del cuerpo 1 está abierta y se cierra mediante un tapón roscado 6 (figura 3).- Retirado este tapón puede introducirse en el hueco del mango una pila  
20 de diámetro adecuado (que no se ha representado), cuyos terminales harán el contacto eléctrico preciso con la lampara 7 roscada en el portalámparas 8, y con el interruptor 9 de encendido o apagado de la lámpara 7.-

25 En otra realización del invento (que no se ha representado en los dibujos) la lámpara 7 va conectada al interruptor 9, pero en lugar de pila se dispone, en serie con la lámpara y con un cordón de conexión a la red, una resistencia



18686

elétrica de valor adecuado, lo que hace posible enchufar directamente la máquina de afeitar con una conexión doméstica existente evitando, sin embargo, el peligro de hacer trabajar la lámpara al voltaje relativamente elevado de la red.-

5           Se ve, por la descripción que antecede, que el invento consigue de un modo sencillo los fines que se había propuesto y que se han especificado al comienzo de esta Memoria.-

10           Sólo resta añadir que a un técnico le sería posible introducir numerosas modificaciones accesorias o de detalle sin salirse por ello del marco del invento.- No se desea, por tanto, que éste quede limitado a las realizaciones que se han descrito, sino en la medida señalada por las reivindicaciones anejas.-

- N O T A -

15           Los puntos que como característica de novedad se presentan para que sean objeto de la presente solicitud de modelo de Utilidad en España por VEINTE años son los siguientes.-

20           19.- Una máquina de afeitar, que tiene, en combinación, un mango hueco, una pila dentro de este mango hueco, una lámpara, un interruptor para poner dicha lámpara en cone-



18666

xión o fuera de ella con dicha pila, una pieza de peine, un  
puente que une fijamente dicho mango con dicho peine, una  
pieza de protección de la hoja, que tiene un espárrago cen-  
tral roscado, y una tuerca que sujeta dicho espárrago después  
5 de atravesar la hoja y el peine.-

20.- Una máquina de afeitar que tiene, en combina-  
ción, un mango hueco, una lámpara eléctrica en dicho mango,  
una resistencia en serie con dicha lámpara, y medios de cone-  
xión a la red, una pieza de peine, un puente que une fijamen-  
10 te dicho mango hueco con dicho peine, una pieza de protección  
de la hoja, que tiene un espárrago central roscado, y una  
tuerca que sujeta dicho espárrago después de atravesar la  
hoja y el peine.-

30.- Una máquina de afeitar con iluminación propia.-  
15 Tal y como se ha descrito en la Memoria que antece-  
de ilustrado en el dibujo que se acompaña y para los fines que  
se han especificado.

Esta Memoria consta de cinco hojas escritas a má-  
quina por una sola de sus caras.

Madrid, 28 ENE. 1949

P.- A.-

Alberto de Elzaburu  
Por Poder

fg.

18686

ESCALA VARIABLE.- DON RAMON GIL ESCOBAR.- I/1.-

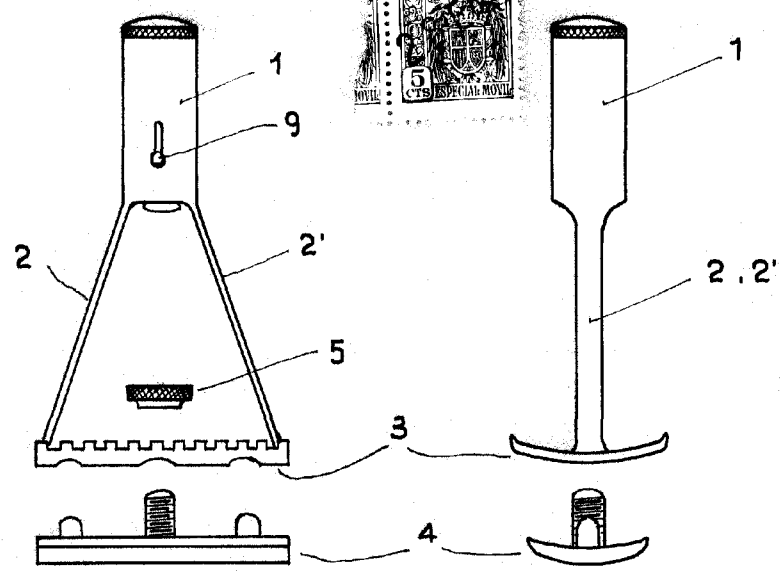


Fig. 1

Fig. 2

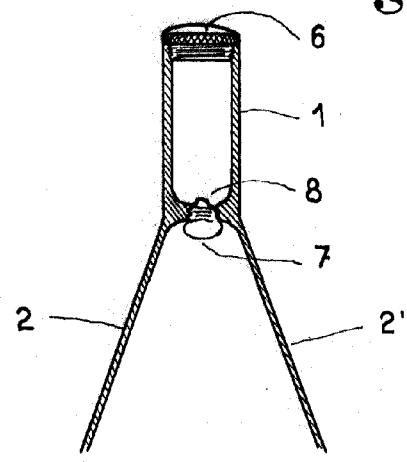


Fig. 3

P. A.  
Alberto de Elizaburu  
Por el  
*[Signature]*