

18662

18662

MEMORIA DESCRIPTIVA

que se acompaña

a la solicitud de

Un MODELO DE UTILIDAD por VEINTE AÑOS en ESPAÑA,

a favor de

DON LUIS ELIAS BERNEDO, residente en Bilbao, Euzkadi, 27

por

"CAJA-ENVASE DE APERTURA INSTANTANEA Y CIERRE HERMETICO"

Inventor: EL solicitante, de nacionalidad argentina.



La invención a que se refiere la presente Memoria, constituye una novedad industrial con características y ventajas que la hacen merecedora del privilegio de explotación exclusiva que por ella se solicita, de acuerdo con las prescripciones que establece el vigente Estatuto sobre Propiedad Industrial de 26 de Julio de 1.929, texto refundido, publicado el 30 de Abril de 1.930.

El objeto de este Modelo de Utilidad consiste en una caja de cierre perfectamente hermético, sumamente cómodo y fácil de abrir, gracias a la acertada disposición de una o varias entalladuras semicirculares que posee la tapa y al cerco más ancho que el fondo de la caja.

Dicha combinación permite abrir la caja sin violencia ni deformaciones. Los dibujos adjuntos representan una forma de ejecución de la caja, siendo:

La figura 1, una sección diametral de la tapa.

La figura 2, una sección diametral de la caja.

La figura 3, sección de la tapa y caja cerrada.

La figura 4, sección de la caja abriéndose, mediante la presión ejercida sobre el extremo D.

La figura 5, representa una vista en planta de la tapa.

La figura 6, revela una perspectiva de la caja cerrada con su tapa.

La figura 7, es la forma en que se debe coger la caja para abrirla sencillamente apretando con el pulgar sobre el sitio indicado que no lleva entalladura y va marcado con la flecha D.

La figura 8, caja abierta.

Según puede deducirse de los dibujos referidos, la caja se compone de dos partes, una superior y otra inferior, destinada esta última al contenido, y la otra, a servir de tapa. Esta tapa tiene en su borde o aro tres hendiduras semicirculares, A., B. y C., que proyectan hacia adentro pequeños



35

resaltes. Estos resaltes pueden ser 2, 3 o más, estando la caja cerrada los referidos resaltes se apoyan en un filete E, de que está provisto el canto de la parte inferior. De este modo, basta apretar la tapa con el dedo pulgar en un punto D opuesto al del resalte central B. para que, basculando la tapa sobre los resaltes laterales A y C., la tapa se abra de modo instantáneo y con la mayor facilidad. En el lugar señalado con la letra D, se estampará la indicación "APRIESE AQUÍ".

40

45

Como puede apreciarse por las figuras 3 y 4, el cierre es rigurosamente hermético y sencillamente con apretar sobre el punto D, los topes A, B y C, dejan de obrar sobre la pestaña E, gracias a la forma semicircular de las entalladuras A y C, oscila la tapa libremente sobre estas dos.

50

Esta caja puede ser construída en material plástico, madera o cualquier clase de metal como aluminio, latón, hierro etc..

55

La caja referida es aplicable a contener gran número de productos tales como cremas, ceras, betunes, pastas alimenticias etc. y, por el bajo coste de su fabricación, y la gran facilidad con que se maneja, está llamada a obtener considerable divulgación en el mercado. Por este motivo, el inventor desea protegerla contra fáciles imitaciones, obteniendo a su favor un privilegio de explotación.

60

Hecha la descripción precedente, es preciso añadir que los detalles de realización de la idea expuesta pueden variar, sin que por ello cambie la esencia de la invención que es la que se desprende de los párrafos que anteceden y la que se reivindica en la siguiente

N O T A

65

En resumen: El Modelo de Utilidad cuyo registro se solicita, recaerá sobre las reivindicaciones siguientes:



70

1.º.- Caja-envase de apertura instantánea y cierre hermético, caracterizada porque se compone de dos partes, destinada una al contenido y la otra a servir de tapa y esta última tiene en su borde o aro tres hendiduras semicirculares que proyectan hacia dentro pequeños resaltes que se apoyan, estando la caja derrada, en un filete de que está provisto el canto de la parte inferior, de tal modo que basta apretar la tapa con los dedos en un punto opuesto al del resalte central para que, basculando sobre los resaltes laterales, la tapa se abra de modo instantáneo con la mayor facilidad.

75

2.º.- Se reivindica, por último, como objeto sobre el que ha de recaer el Modelo de Utilidad que se solicita, "CAJA-ENVASE DE APERTURA INSTANTANEA Y CIERRE HERMETICO".

80

Todo conforme queda descrito en la presente Memoria, que consta de cuatro páginas escritas a máquina por una sola cara y dibujos que se acompañan.

Madrid, 27 de Noviembre de 1.948

ALFONSO UNGRIA

J. Luis & C^{ia} Barcelona

Fig. 6 12662

Fig. 1

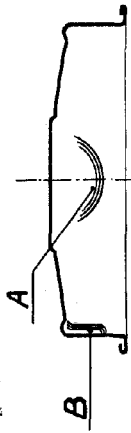


Fig. 2



Fig. 3

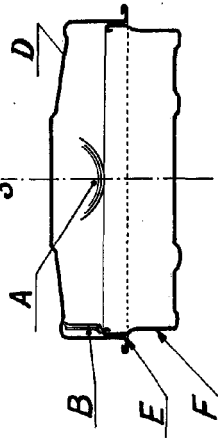


Fig. 4

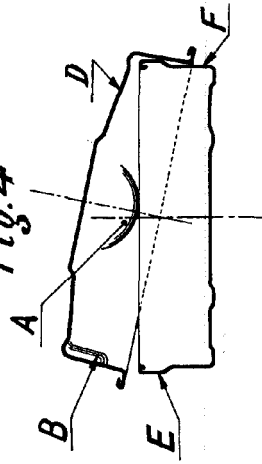


Fig. 5

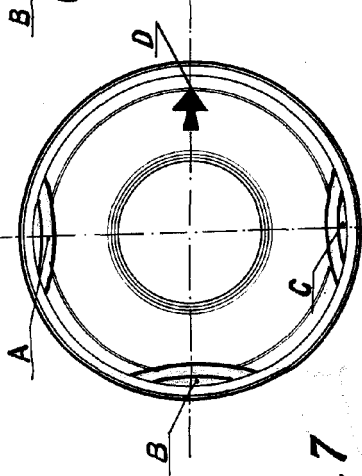


Fig. 7

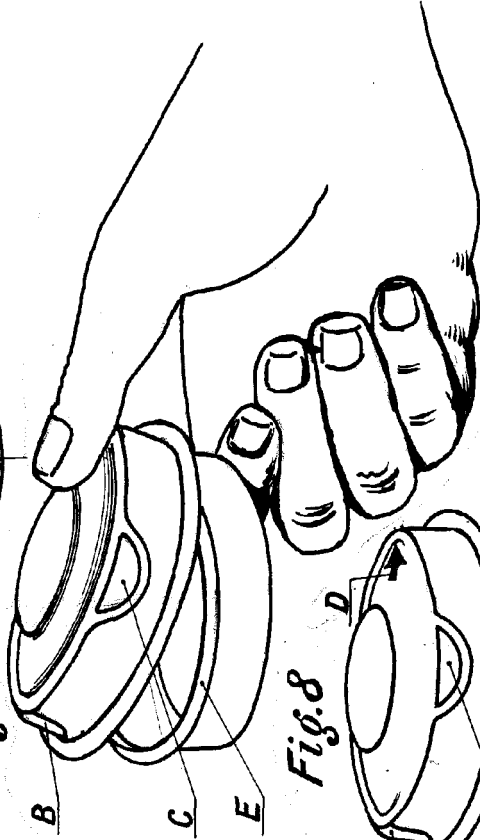


Fig. 8

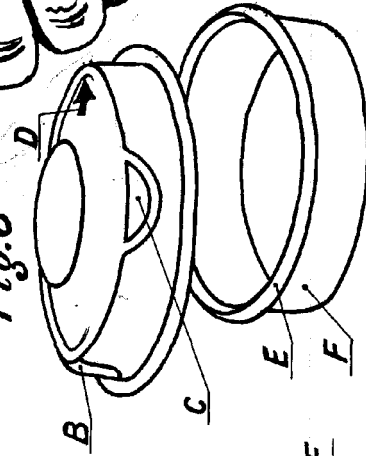
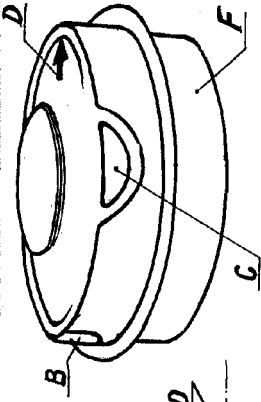


Fig. 6



—Escala Variable.—

MADRID, 27 DE ABRIL DE 1906

EL FONDO DE PATENTES