

18649

- 1 -



18649

MEMORIA DESCRIPTIVA  
que se acompaña  
a la solicitud de  
Un MODELO DE UTILIDAD por VEINTE AÑOS en ESPAÑA,  
a favor de  
DON ENRIQUE LATRE BAROCA, residente en ZARAGOZA,  
Estevanes, 9, tripl. 2º  
por  
"UNA ANTENA ENROLLADA PARA APARATOS DE RADIO"

Inventor: el solicitante, de nacionalidad española.

-----\*\*\*\*\*-----



La invención a que se refiere la presente Memoria, constituye una novedad industrial con características y ventajas que la hacen merecedora del privilegio de explotación exclusiva que por ella se solicita, de acuerdo con las prescripciones que establece el vigente Estatuto sobre Propiedad Industrial de 26 de Julio de 1.929, texto refundido, publicado el 20 de Abril de 1.930.

La invención se representan en los dibujos que se acompañan, que muestran las ventajas de la antena sobre su soporte correspondiente por sus lados anterior y posterior.

La antena está constituida por una plancha de cartón, pasta o cualquier material adecuado equivalente, provista de muescas en toda su periferia. Por estas muescas, pasan las vueltas del hilo 1, que hace de antena para onda larga. Sobre la misma plancha, hay otro enrollamiento de hilo 2 más pequeño, que sirve para la onda corta. Igualmente pueden haber enrollamientos distintos para diversas ondas.

Cada antena o enrollamiento de hilo está provista de su correspondiente trimer tales como los señalados con los números 3 y 4 en la figura 1ª. Estos trimer tienen la finalidad de ajustar la antena al aparato.

La plancha referida puede tener forma ovalada, redonda, cuadrada etc., y está provista de orificios en número variables como los representados en 5 y 6 con fines de ventilación. También tiene esta plancha orificios 7 y 8 para su montaje al aparato.

Conviene añadir que el bobinado, además de adoptar la forma representada en los dibujos, puede estar forrado por espiras concéntricas superpuestas y pegadas al cartón.

También debe advertirse que el hilo de la antena puede ser de un solo conductor o de varios, o sea de hilo "lira".

La finalidad de esta antena, es evitar el hilo que ordinariamente se conecta al aparato, y que generalmente se



35

enreda y produce molestias. Por virtud de esta nueva antena el hilo está perfectamente recogido y queda dentro del aparato mismo, suprimiéndose con esto la molestia de la antena exterior.

40

Basta lo que antecede, para que se deduzcan las ventajas considerables de esta nueva antena. Añadamos que sus formas y tamaños pueden variar, según sea la forma del aparato y con el fin de ajustarse a ella. También esta antena puede ser orientable con el fin de utilizarla para aparatos grandes y radiogramolas.

45

En cuanto a los materiales empleados insistimos en que pueden ser distintos de acuerdo con las características de calidad y precio que se pretende conseguir.

50

Hecha la descripción precedente, es preciso añadir que los detalles de realización de la idea expuesta pueden variar, sin que por ello cambie la esencia de la invención que es la que se desprende de los párrafos que anteceden y la que se reivindica en la siguiente

N O T A

55

En resumen: El Modelo de Utilidad cuyo registro se solicita, recaerá sobre las reivindicaciones siguientes:

60

1ª.- Una antena enrollada para aparatos de radio, caracterizada porque está constituida por una plancha de cartón, pasta o cualquier material equivalente provista de muescas en toda su periferia por las que pasan las vueltas del hilo que hace de antena para onda larga, habiendo sobre la misma plancha otro enrollamiento más pequeño y pegado a ella que sirve para la onda corta y también puede estar provista la plancha de enrollamientos para diversas ondas.

65

2ª.- Una antena, según la reivindicación 1ª, caracterizada porque cada antena o enrollamiento de hilo está provisto de su correspondiente trimer para ajustar la antena al aparato.

18649



70

3<sup>a</sup>.- Una antena, según las reivindicaciones anteriores, caracterizada porque la plancha referida está provista de orificios para la ventilación y el bobinado puede ser, además de como queda dicho, de espiras concéntricas superpuestas y pegadas al cartón y el hilo puede ser de un solo conductor o de varios, o sea de hilo "lira".

75

4<sup>a</sup>.- Se reivindica, por último, como objeto sobre el que ha de recaer el Modelo de Utilidad que se solicita, "UNA ANTENA ENROLLADA PARA APARATOS DE RADIO".

Todo conforme queda descrito en la presente Memoria, que consta de cuatro páginas escritas a máquina y dibujos que se acompañan.

Madrid, 26 de Noviembre de 1.948

ALFONSO UNGRIA

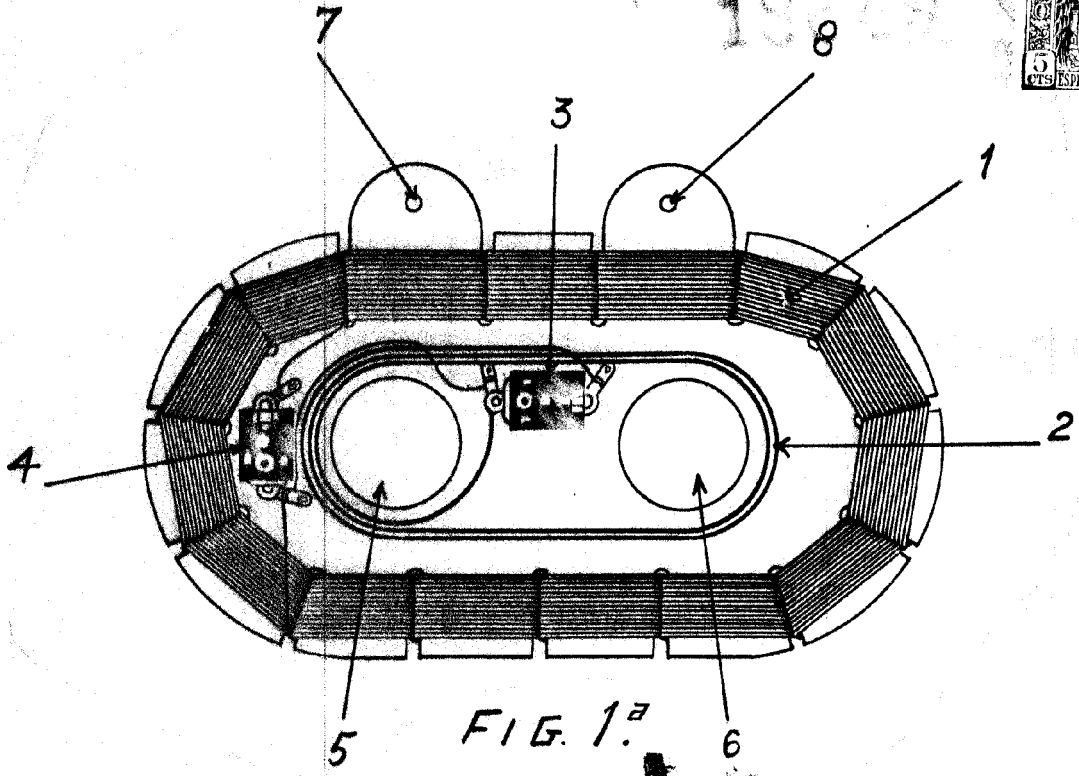


FIG. 1ª

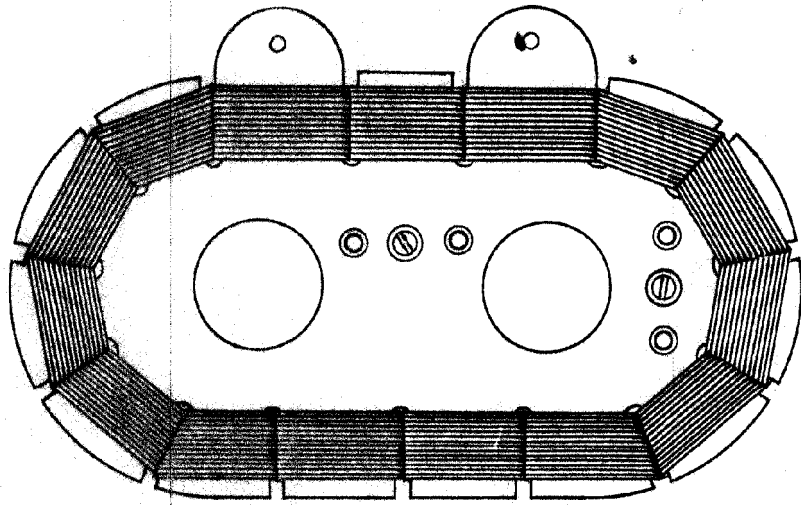


FIG. 2ª

ESCALA VARIABLE  
MADRID, 26 DE Noviembre de 1900  
ALFONSO UNGRIG