

18646

18646



MEMORIA DESCRIPTIVA
DE

UNA PATENTE DE MODELO DE UTILIDAD, POR VEINTE AÑOS
EN ESPAÑA, A FAVOR DE DON VÍCTOR MUNITIS MONTERO,
DE NACIONALIDAD ESPAÑOLA, RESIDENTE EN BURGOS, San
Francisco, 35-1ª izquierda.

s o b r e:

"GRIFO DE LAVABO DE PALANCA RÁPIDO"

-----oOo-----

La patente de Modelo de Utilidad que se solicita se re-
fiere a un lavabo de palanca rápido, construido en forma ver-
tical con mandos horizontales en derecha para agua fría e iz-
quierda para caliente, especialmente para lavabos de cuarto
5 - de baño, etc, etc., la construcción de este modelo que se pre-
senta al Registro, tiene la ventaja por su forma y por la ra-
pidez en abrir y cerrar el agua de un 75% de ahorro de tiempo
de los grifos conocidos hasta la fecha.

Para mejor comprensión de este modelo, en los planos ad-
10 - juntos se presenta, a título de ejemplo una forma de realiza-

1840



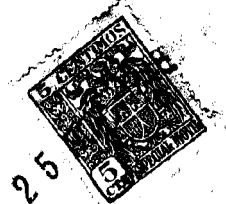
ción práctica del grifo de palanca rápido, constituido por 12 piezas de metal, para los diámetros de 1", 3/4", 1/2" y 3/8" en los que, de acuerdo con dichos planos, el grifo dispone de una palanca (1) giratoria a media vuelta introducido al husi-
5 - llo en forma cónica con estriaje para abrir y cerrar el agua, cuyo husillo (2) dispone de rosca S.W. con dos entradas, estableciéndose una montura (3) para sujeción del husillo, válvula y prensa estopas. La válvula (4) con suela de goma, cuero o fi-
10 - bra, se establece para el cierre del agua, y la suela (5) de goma, cuero o fibra hace el cierre hermético con el asiento del cuerpo, impidiendo la salida del agua. Se ha previsto un tornillo (6) para la sujeción de la palanca con el husillo y también para la sujeción de la suela (7), el prensa-estopas (8) va roscado a la montura con una empaquetadura de cáñamo, oprimien-
15 - do la salida del agua por el husillo, y al mismo tiempo, hace de cojinete del husillo. El cuerpo (9) es el conducto del agua, la tuerca (10) es para la sujeción del grifo con el racor que va unido a la tubería de plomo, el racor (11) con pestaña hace de unión con el grifo y la tubería de plomo haciendo un cierre
20 - hermético, y la tuerca (12) es para oprimir el grifo con el lavabo.

En los dibujos adjuntos, que como antes se expresa, constituyen una forma de ejecución práctica del invento, la figura la representa una vista en sección del conjunto.

25 - La figura 2a, son vistas en planta superior e inferior, del grifo, en posición de abierto, y

La figura 3a representa el grifo, visto exteriormente, en posición de funcionamiento.

Si bien la forma de ejecución aquí descrita, constituye
30 - aplicación preferente del presente registro, ha de entenderse



que la misma no está limitada, y que podrán introducirse modificaciones de forma, y el empleo de medios mecánicos equivalentes que por el fin perseguido, pueden comprenderse lógicamente dentro del campo de protección de este registro.

5 -

NOTA

En resumen: la presente patente de Modelo de Utilidad, recaerá sobre las siguientes reivindicaciones:

10 - 1a.- Grifo de lavabo de palanca rápido, caracterizado por disponer de una palanca giratoria, a media vuelta, introducida al husillo en forma cónica, con estriaje para abrir y cerrar el agua, cuyo husillo dispone de rosca S.W. con dos entradas, estableciéndose una montura para sujeción del husillo, válvula y prensa-estopas.

15 - 2a.- Grifo, según la reivindicación anterior, caracterizado porque la válvula, con suela de goma, cuero o fibra, se establece para el cierre del agua, y la suela de goma, cuero o fibra, hace el cierre hermético con el asiento del cuerpo, impidiendo la salida del agua.

20 - 3a.- Grifo, según las reivindicaciones anteriores, caracterizado por comprender un tornillo para la sujeción de la palanca con el husillo, y también para la sujeción de la suela; el prensa-estopas, va roscado a la montura, con una empaquetadura de cáñamo, oprimiendo la salida del agua por el husillo, y al mismo tiempo hace de cojinete del husillo.

25 - 4a.- Grifo, según las reivindicaciones anteriores, caracterizado por comprender un cuerpo que es el conducto del agua, una tuerca para la sujeción del grifo con el racor que va unido a la tubería de plomo, cuyo racor con pestaña hace de unión con el grifo y la tubería de plomo, consiguiendo un cierre hermético empleándose una de las tuercas, para oprimir el grifo

30 -

18 46



con el lavabo.

5ª.-"GRIFO DE LAVABO DE PALANCA RÁPIDO"

Según se describe en la presente memoria que consta de cuatro hojas escritas a máquina por una sola cara y dibujos.

Madrid, 25 de Noviembre de 1948

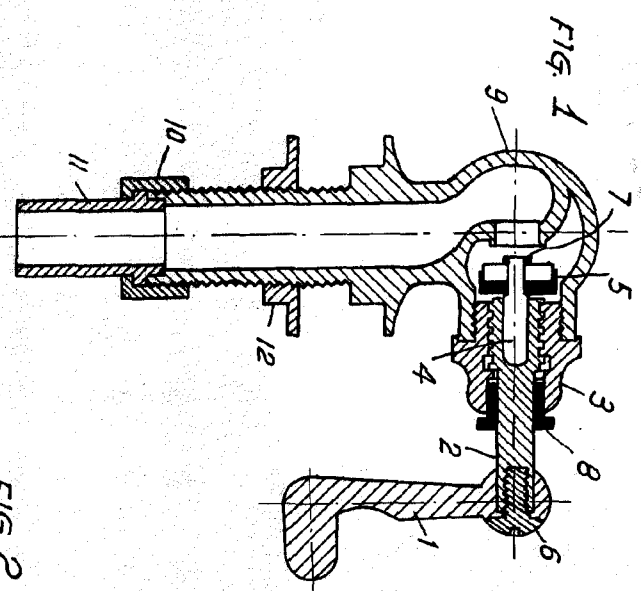


FIG. 2

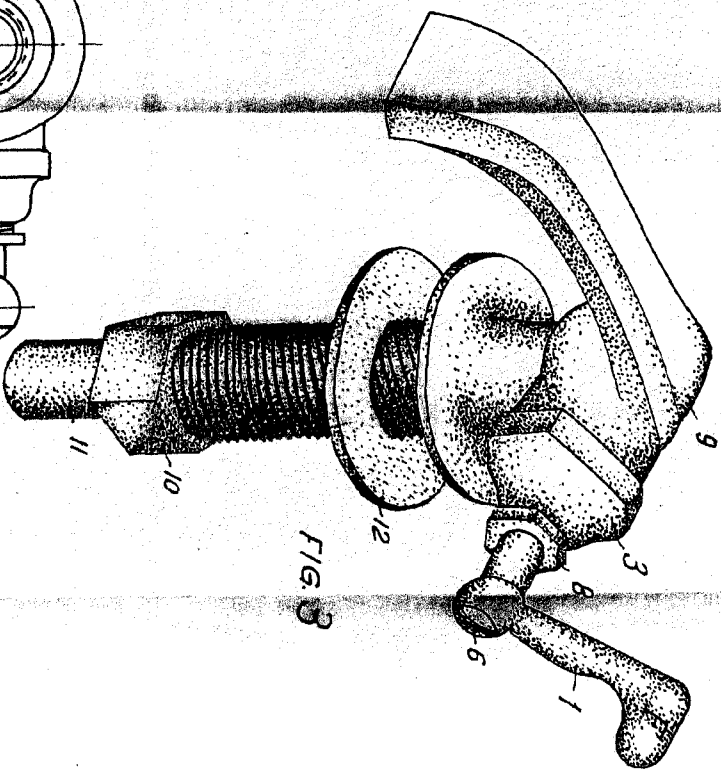
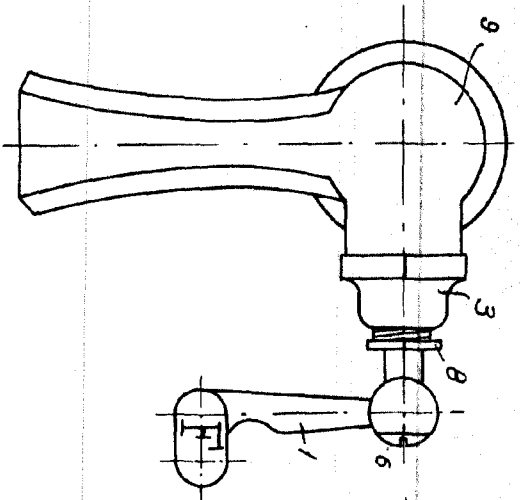
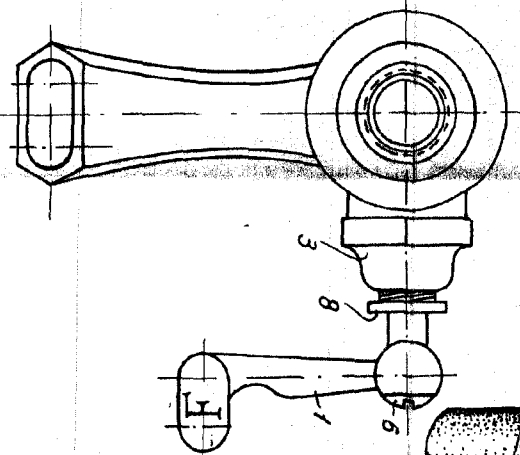


FIG. 3



ESCALA VARIABLE
Madrid, 19 de 1948

[Signature]