

18844



MODELO DE UTILIDAD
=====

por VEINTE años.

cuyo privilegio se solicita para todo
el territorio español, sus colonias
y protectorados a favor de

Don Wifredo DASCA PALET

de nacionalidad española y residente
en Barcelona, calle de Santa Caroli-
na núm. 63, por:

*NUEVO MODELO DE APARATO DE CALCU-
LAR DE JUGUETE*.

=====

18644

- 2 -

18644



MEMORIA DESCRIPTIVA

El presente Modelo de Utilidad por veinte años se refiere a un nuevo modelo de aparato de calcular de juguete, el cual dada la simplicidad de su construcción, la doble utilidad de servir de entretenimiento o juguete y al mismo tiempo ejercitar en la práctica de la multiplicación y división, y la ausencia total de mecanismos que pudieran estropearse, representa un juguete de verdadera utilidad.

Este modelo está basado fundamentalmente en la denominada tabla de Pitagoras, la cual se dispone arrollada y pegada sobre un cilindro dimensionado al efecto, pero de tal forma que su borde superior é inferior queden unidos entre sí, formando de esta manera una tabla de multiplicar continúa, si bien su amplitud de utilización queda limitada por el diámetro del propio cilindro.

Por esta disposición queda pues en zonas del propio cilindro que siguen la dirección de las generatrices, todas y cada una de las filas horizontales de la citada tabla de Pitagoras, correspondiendo pues a todos los productos de un número con otros prefijados, localizándose el producto deseado relacionando esta banda del cilindro con su propia generatriz. Para ello, el cilindro se instala dentro de una envuelta o carcasa, la cual presente los pun-



tos de apoyos convenientes y asimismo una ventana rectangular dispuesta de tal forma que corresponda a la dirección de la generatriz del cilindro, siendo su anchura tal que solo permita la visión de una
30. sola banda de productos del cilindro indicado, presentando en uno de los bordes de la ventana inscritos los factores que corresponden a la tabla de Pitagoras que forma la superficie del cilindro.

Como variante de todo ello se prevé en este Modelo la posibilidad de instalar un cursor o corredera que se deslice por sobre la ventana, teniendo esta corredera o cursor unos índices de tal suerte en
35. plazados que cuando quede enfrentado un producto del cilindro con los índices, quede también enfrentado
40. el otro factor. Asimismo se ha previsto la posibilidad de instalar un dispositivo que fije las posiciones del cilindro con respecto a la ventana, con lo cual el centrado de la banda de productos con ella queda simplificado.

Por último, el cilindro está dotado de un botón, en cuyo cuerpo están marcados los factores que corresponden a cada banda de las generatrices del cilindro, con lo cual los dos factores quedan localizados fácilmente y con ellos y en forma automática
45. el producto de ambos.
50.

Para facilitar la mejor comprensión de cuanto se ha indicado, se acompaña a esta memoria de un



plano ilustrativo en el que solo a título de ejemplo, no limitativo se ha representado un caso práctico de
55. realización del aparato calculador de juguete a que se contrae este Modelo de Utilidad, y al cual se hace referencia seguidamente.

La figura primera es una vista frontal del juguete, apreciándose que en la carcasa -1- se ha practicado la ventana -2- y en la armadura lateral -3- se
60. ha practicado solo a medio grueso, la entalla cilíndrica -4- en la cual se aloja el cilindro -5- por su extremo -6-. En la otra armadura lateral -7- se practica el orificio -8- por el cual se introduce en
65. la carcasa el cilindro -5- el cual tiene longitud tal que sobresale por el exterior de la carcasa -1- dejando una banda -9- en la cual van impreso los factores correspondientes a todas y cada una de las bandas horizontales de la tabla de Pitágoras la cual va
70. pegada sobre el propio cilindro -5-. En la parte exterior de la ventana, bien en el margen -10-, en el -11- ó en ambos, van impresos los factores correspondientes a las columnas verticales de la tabla, correspondiendo perfectamente con los productos impresos en
75. el propio cilindro -5-. Por último en el extremo del cilindro -5- que sobresale al exterior va instalado el botón -12- para accionar su giro.

En la figura segunda se ha representado una vista en sección transversal, apreciándose la disposición
80. del cilindro -5- en el interior de la carcasa -1-.



Dispuesto todo de la forma indicada, es fácil comprender que si se hace girar el botón -12- y con él al cilindro -5- irán pasando por detrás de la ventana -2- sucesivamente todas las bandas de productos que van impresas en el cilindro -5- en sentido de sus generatrices, y por ello bastará con enfrentar la que interese lo que se observará por indicarlo el número de la banda -9- y buscando en los márgenes -10- ú -11- de la ventana -2- el otro factor, se encontrará el producto enfrentado con dicho factor.

Aunque se ha indicado que la tabla adogada al cilindro será la de Pitágoras, es fácil comprender que esta puede ser reemplazada por cualquiera otra o bien por cuadros de doble entrada etc., y en general todas aquellas tablas o estados cuyos valores o productos sean funciones de dos factores fijos, los cuales serán impresos, unos en los márgenes -10- ú -11- y los otros en la banda -9- del cilindro -5-, y el producto o resultado del cálculo en las bandas del cilindro -5- que siguen la dirección de las generatrices.

Descritas convenientemente las fundamentales características del objeto a que se contrae este Modelo de Utilidad, se hace observar que en el mismo será susceptible introducir todas aquellas modificaciones que la experiencia y la práctica puedan aconsejar, siempre que con ellas no se cambie, altere o modifique su idea fundamental, la cual queda resumida en la siguiente:



18644

N O T. A

110.

Se declaran de novedad, propiedad y utilidad para todo el territorio español, sus colonias y protectorados las siguientes:

REIVINDICACIONES

- 115. 1ª.- Nuevo modelo de aparato de calcular de juguete caracterizado en quedar formado por un cilindro en cuya superficie está grabada o impresa la tabla de Pitágoras de multiplicar, coincidiendo con las generatrices de dicho cilindro las hileras horizontales de dicha tabla, quedando este cilindro alojado con posibilidad de giro, en el interior de una carcasa, envuelta, o caja la cual presenta una ventana fija o movable que tiene impresos o grabados los factores correspondientes a las cabeceras de las hileras verticales de la tabla y a través de la cual queda permitido ver total o parcialmente una hilera horizontal de la tabla de Pitágoras citada, quedando instalado dicho cilindro de tal suerte que la cabecera de las hileras horizontales queden visibles al exterior y asimismo queda dotado el cilindro de un botón para su accionamiento o giro.

- 135. 2ª.- El mismo objeto de la nota primera en el que la ventana es rectangular alargada presentando en sus laterales la inscripción correspondiente a los factores de la cabecera de las columnas verticales de la tabla impresa en el cilindro.



140. 3*.- El mismo objeto de la nota primera en el que sobre la ventana indicada en la nota segunda se instala un cursor o pieza desplazable longitudinalmente por sobre la ventana.

145. 4*.- El mismo objeto de la nota primera en el que entre la carcasa exterior y el botón de accionamiento del cilindro, queda una porción de la superficie cilíndrica visible, estando impresas en esta los factores correspondientes a las cabeceras de las hileras o columnas horizontales de la tabla.

150. 5*.- El mismo objeto de la nota primera en el que el cilindro indicado y en su instalación dentro de la carcasa, queda dotado de un dispositivo que determine en el posiciones fijas correspondiendo estas a la alineación de una hilera horizontal detrás de la ventana.

155. 6*.- El mismo objeto de la nota primera en el que la tabla de multiplicar de Pitágoras, es reemplazada por un cuadro de factores de dos entradas, quedando instalada según queda indicado en la misma nota.

160. 7*.- "NUEVO MODELO DE APARATO DE CALCULAR DE JUGUETE".

Todo ello tal y como se describe y reivindica



en la presente memoria que consta de ocho hojas fo-
liadas y mecanografiadas por una sola de sus caras
y un plano que la ilustra.

Para Madrid de Barcelona 24 Noviembre de 1948.

P. A. de

D. WIFREDO DASCA PALET.

Luis Triana Arroyo

p. p.

18644



Fig. 1

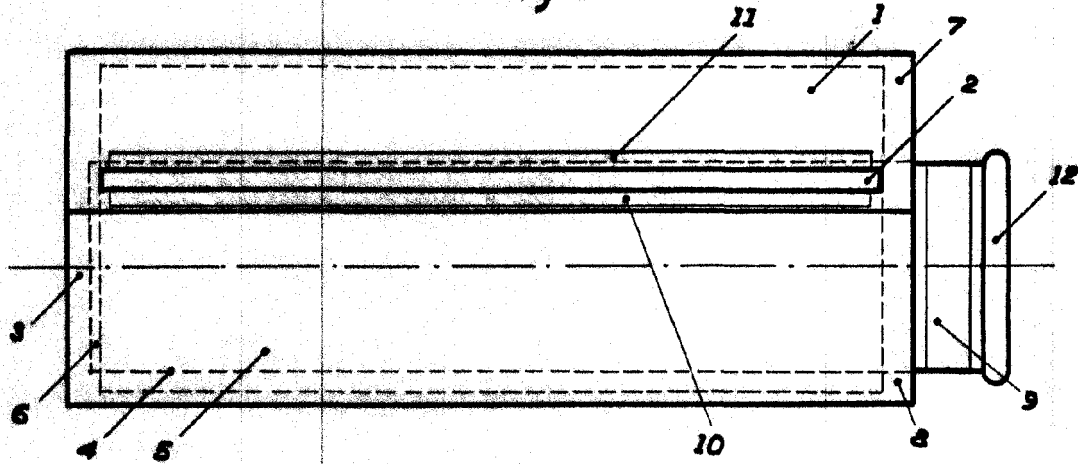
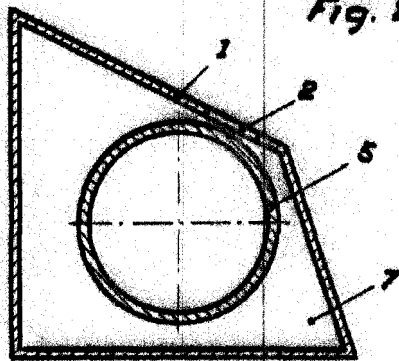


Fig. 2



Trasvase

Barcelona 24 Noviembre 1948

P.A. de

D. Wifredo Dasca Palet

Luis Triana Arco

P. D.

Wifredo

Escala variable