



18631

18631

M E M O R I A D E S C R I P T I V A
D E

UNA PATENTE DE MODELO DE UTILIDAD, POR VEINTE AÑOS EN
ESPAÑA, A FAVOR DE DON JOSÉ ARMENDARIZ SADA, DE NACIO-
NALIDAD ESPAÑOLA, RESIDENTE EN TAFALLA (Navarra).

s o b r e:

" MÁQUINA DE AFEITAR DE SEGURIDAD "

-----oOo-----

La presente patente de modelo de utilidad se refiere a un sistema perfeccionado de máquina de afeitar de seguridad, que ofrece extraordinarias ventajas frente a las máquinas de afeitar de tipo conocido, en primer lugar, por estar

5 - construida de una sola pieza, y además, porque permite afilar de una manera automática y precisa, la hoja que se utiliza durante la operación de afeitado, sin necesidad de quitar la hoja de la máquina, gracias a un simple movimiento de flexión de la muñeca, en cualquier momento de la operación

10 - de afeitado.



Los dibujos adjuntos, muestran, a título de ejemplo, una forma de realización práctica del objeto de esta patente, y en los que:

La figura 1a es una vista de la máquina construida de acuerdo con los principios que informan este registro.

La figura 2a constituye una vista frontal de la máquina, con detalle en corte seccional del dispositivo de afilado automático de aquella, y

La figura 3a es una vista posterior de la máquina, en sus distintas posiciones de apertura y cierre.

De acuerdo con dichos dibujos, la máquina (1) dispone en su parte interior, de dos pestañas (2) y de un orificio (3) que permiten acoplar una hoja de las conocidas con el nombre de "hoja acanalada" estableciéndose en la tapa (4) un pivote (5) que hace juego con el orificio (3) y con la ranura central de la hoja de afeitar. Se ha previsto un engrane (6) que funciona mediante el juego de la tapa (4) con el enganche (7), en forma tal que, levantada la tapa pueda aquella actuar con libertad, ejerciendo una ligera presión sobre la hoja de afeitar, a cuyo efecto para el afilado perfecto de la hoja se ha dispuesto una pieza (8) que permite afilar automáticamente la hoja, mediante el movimiento de flexión de muñeca que actúa sobre la pieza (9), colocada encima del elemento superpuesto (10), utilizando el juego de flexión del brazo (11) que en su interior dispone de un muelle (12) establecido en el mango (13).

La forma especial de la caja no contienen dientes que impidan su movimiento, y los pequeños bordes levantados al final de la caja, ayudan a prevenir los cortes corrientes que se producen en la operación de afeitado.



Si bien la forma de ejecución aquí descrita constituye aplicación preferente del objeto de esta patente, ha de entenderse que la misma no queda limitada, y podrán introducirse modificaciones de forma, y el empleo de medios mecánicos equivalentes que, por el fin perseguido, pueden comprenderse lógicamente, dentro del campo de protección de este registro.

N O T A

En resumen: la presente patente de modelo de utilidad recaerá sobre las siguientes reivindicaciones:

- 10 - 1a.- Máquina de afeitar de seguridad, caracterizada por establecerse en la máquina una piedra de afilar colocada dentro de aquella, y mediante el establecimiento de una pieza giratoria, montada en el mango con movimiento de flexión por medio de un muelle, permite que la hoja pueda afilarse en cualquier momento, antes o durante la operación de afeitado, disponiéndose pequeños bordes levantados al final de la caja, para prevenir cualquier corte que pudiera producirse.
- 20 - 2a.- Máquina de afeitar de seguridad, según la reivindicación anterior, caracterizada porque la tapa establecida en la parte superior de la caja de la máquina, ajusta de manera perfecta la cuchilla introducida dentro de aquella, mediante un pivote, dispuesto en la cara interior de la tapa, con movimiento de cierre y apertura, mediante el ajuste de una pieza corredera montada en la parte posterior de la caja.
- 25 - 3a.- Máquina de afeitar de seguridad, según las reivindicaciones anteriores, que comprende una pieza móvil situada debajo de la caja propiamente dicha, conteniendo un muelle en el interior del mango, cuya pieza tiene un movimiento de vaivén, a la simple flexión de la muñeca del usuario, para
30 - conseguir así el afilado perfecto de la cuchilla que se uti-



liza.

4a.-"MÁQUINA DE AFEITAR DE SEGURIDAD"

Según se describe en la presente memoria que consta de cuatro hojas escritas a máquina por una sola cara y dibujos.

Madrid, 28 de Septiembre de 1948

P.P.

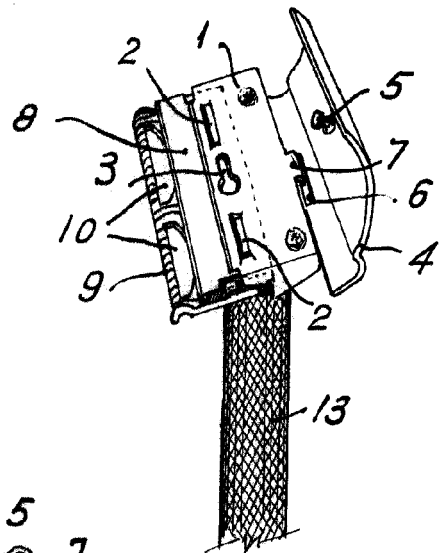
J. Lago

1883



1070

Fig. 1



1883

Fig. 2

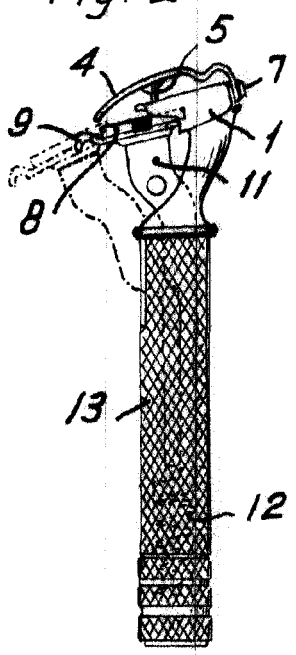
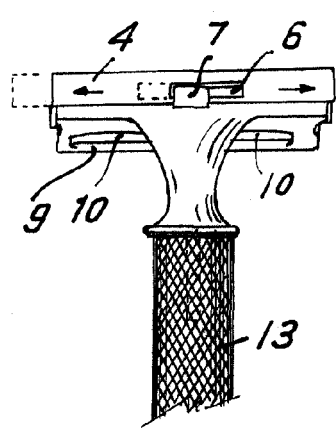


Fig. 3



28
J. Armendariz Sada