

18624

D. René Butty, de nacionalidad suiza, residente en -
Lausanne (Suiza) Avda. d'Ouchy 18, solicita registrar un -
Modelo de Utilidad, por 20 años, para España y sus Colo -
nias, por "CAPSULA PARA INFUSIONES" Clase 7, grupo 1º del -
Nomenclator.-

- - - -

La presente solicitud de registro tiene por objeto -
dar a conocer una cápsula para infusiones, caracterizada -
por el hecho de que está constituida por dos recipientes ,
encajados uno dentro del otro, de manera que la boca o en -
trada de uno de ellos quede al nivel del fondo del otro, y
por un mango, o asidero, una de cuyas extremidades es in -
terpuesta entre las paredes de dichos dos recipientes, los
fondos de los cuales están provistos de pequeños orificios.

En los dibujos adjuntos se muestra, a título de ejem -
plo, una forma de ejecución de la cápsula objeto de la pre -
sente solicitud.-

La Fig. 1 es una vista en corte.-

La Fig. 2 es una vista del mango o asidero.-

La Fig. 3 es una vista en sección según la línea de -
corte I-I, de la Fig.2.-

La Fig. 4 es una vista en planta de la cápsula y

La Fig. 5 es una vista en planta de uno de los reci -
pientes.-

La cápsula representada, comprende dos recipientes -1
y -2-, de forma circular, obtenidos por estampación y embu -
tido de planchas de aluminio.- Dichos recipientes -1- y -2



10

15

20

están recubiertos por una capa de óxido, obtenida por oxidación anódica, y por una capa de colorante, y están provistos de pequeños orificios -3- y -4--

25 Entre las paredes -5-.y -6-, respectivamente, de los recipientes -1- y -2- se interpone el extremo -7- de un mango o asidero -8-, cuya extremidad -7- presente una parte curvada -9-, formando gancho, destinada a apoyarse sobre el borde -10- de la pared -5- del recipiente interior-1--

30 El mango -8- está constituido por una lámina metálica configurada de forma que, en una parte de su longitud, presente un acanalado longitudinal -11-, que asegure una rigidez suficiente del asidero.-

35 Una planta seca y muy especialmente de té, se coloca dentro de la cápsula representada, que está destinada a ser introducida dentro de un recipiente.-



40 El Modelo de Utilidad por "Cápsula para infusiones" , cuyo privilegio de explotación en España, sus Colonias y Protectorado, se solicita por un periodo de 20 años, recaerá sobre las particularidades que se concretan en las siguientes

REIVINDICACIONES

45 1ª.- "CAPSULA PARA INFUSIONES", caracterizada por el hecho de que está constituida por dos recipientes, encajados uno dentro del otro, de manera que la boca o entrada de uno de ellos esté al nivel del fondo del otro y por un mango o asidero, uno de cuyos extremos se interpone entre las paredes de dichos recipientes, estando sus fondos provistos de pequeños orificios.-

50 2ª.- "CAPSULA PARA INFUSIONES", según la reivindicación anterior, caracterizada por el hecho de que uno de los extremos del mango o asidero presenta una parte curvada, for

mando gancho, que se apoya sobre el borde de la pared del recipiente interior.-

55 3ª.- "CAPSULA PARA INFUSIONES", según la 1ª reivindicación caracterizada por el hecho de que los recipientes se fabrican por estampación y embutido, con plancha de aluminio, - cuyas superficies son oxidadas por tratamiento anódico y - finalmente recubiertas por una capa de colorante.-

60 4ª.- "CAPSULA PARA INFUSIONES" Tal como se ha descrito y - demostrado en los dibujos adjuntos.-

Consta de tres h^ojas foliadas y mecanografiadas por u na sola cara.-

Barcelona a 11 de Noviembre 1948.-

P.A. de U. René Butty.-


JUAN B. RENTER RIDAURA



Fig.1

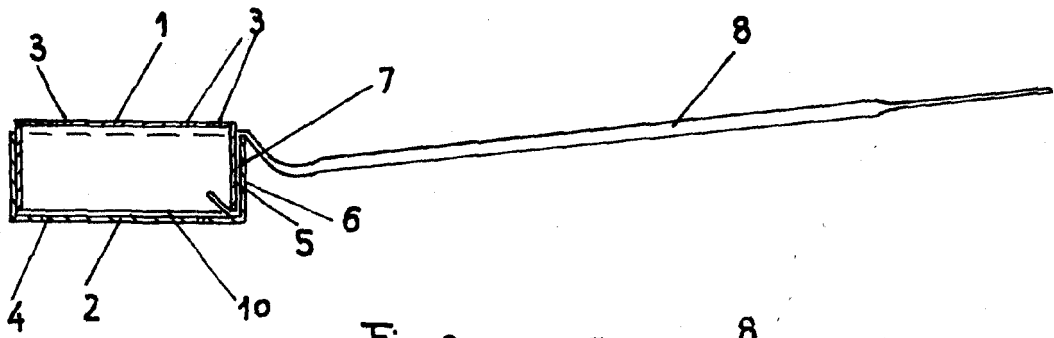


Fig.2

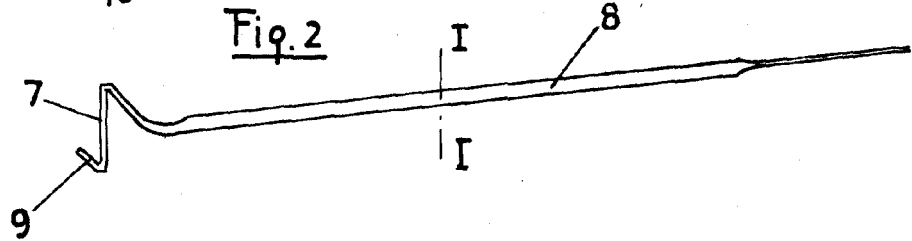


Fig.3

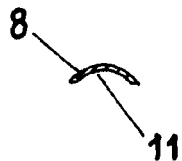


Fig.4

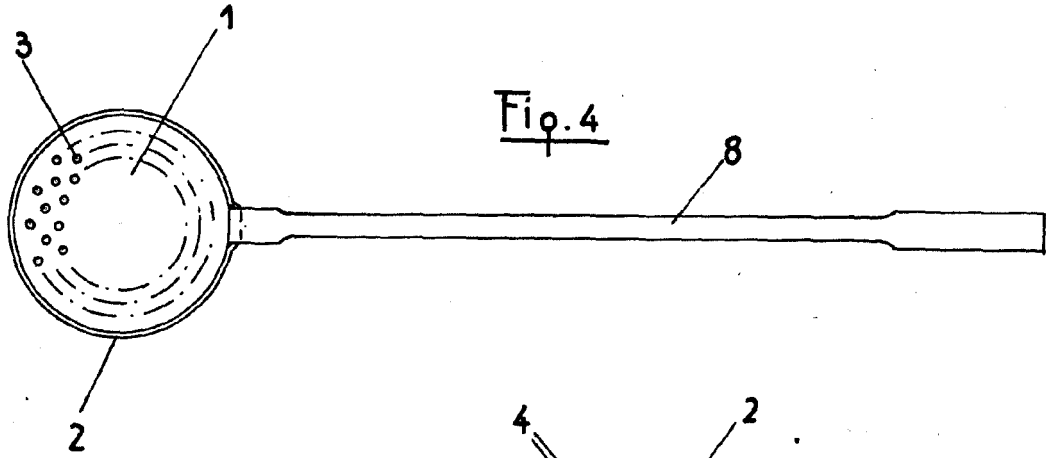
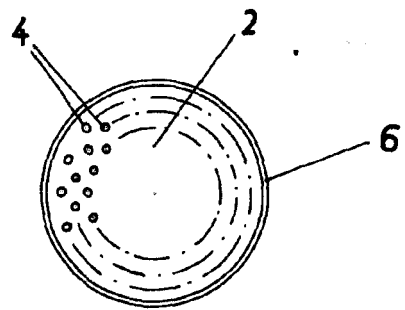


Fig.5.



Escala Variable

Barcelona 11 Noviembre 1948
 P.A. Juan B. Tenier
 Juan B. Tenier - Padours