

186 12

18612

MODELO DE UTILIDAD

por 20 años

a favor de Don Zacarias SABANES POCURULL
de nacionalidad española

residente en Barcelona, c. Paradis, nº 10, 2ª-2ª

por:

“UN APARATO DE PROYECCIÓN PARA DIBUJO” (Clase 51ª,
Grupo 6ª del Nomenclator).

MEMORIA DESCRIPTIVA

El presente Modelo de Utilidad está destinado a garantizar a su concesionario la propiedad y el derecho a la fabricación y explotación exclusiva de un aparato de proyección para dibujo.

5. Este aparato se utiliza para proyectar sobre un plano, la imagen de cualquier objeto opaco que quepa en su interior o bien cualquier lámina, dibujo o elemento gráfico similar, siendo su principal aplicación la de permitir dibujar los objetos o elementos gráficos en la posición mas adecuada pa-



ra el trabajo a realizar.

Presenta el referido aparato sobre los similares conocidos hasta la fecha la ventaja entre otras cosas, de permitir dibujar los objetos o elementos gráficos proyectados con el mismo, sobre la mesa de trabajo, en posición sentado.

Para ello, el aparato de proyección propiamente dicho, va montado en forma desplazable en un soporte que se fija a la mesa de trabajo pudiendose proyectar la imagen indistintamente en un plano horizontal, vertical o inclinado.

10. Seguidamente se describe el aparato en cuestión, adjuntándose para mayor claridad una hoja de dibujos.

En los referidos dibujos se representa, en la Fig. 1, el conjunto del aparato de proyección dispuesto para proyectar la imagen sobre la mesa de trabajo, en la Fig. 2, el aparato de proyección propiamente dicho, y en la Fig. 3 un detalle de la situación del lente para la proyección de la imagen sobre un plano vertical.

Consiste el aparato de proyección objeto del modelo de utilidad que nos ocupa, en un armazón de forma paralelepípedica constituido por una placa frontal de madera (1) solidaria de otra placa o base (2) formando ángulo recto, y dos varillas (3) dobladas también en ángulo recto y fijadas en los extremos de ambas placas a fin de delimitar la forma del aparato.

25. En el interior de este armazón que se cierra mediante un fuelle o cortina (4), va dispuesto un portaobjetos de situación graduable (5) y un foco de iluminación (6) montados sobre dos guías (7) para poderlos desplazar longitudinalmente a fin de obtener una buena iluminación del objeto o lámina a proyectar.

30. En la placa frontal (1) va montada una cámara giratoria (8) de sección triangular en la que se dispone un prisma de cristal o un espejo (9) y un objetivo (10) que reciben y pro-



yectan la imagen en sentido natural sobre un plano dispuesto perpendicularmente ante el objetivo.

Cuando se desee proyectar las imágenes de los objetos en sentido invertido, se abre la cámara (8) haciendo girar 5. el plano articulado (11), correspondiente a la hipotenusa de la sección triangular, hasta que queda alineado con el plano portador del objetivo, Fig. 1, y se traslada éste a la placa frontal (1) del armazón.

A fin de facilitar esta operación el objetivo va montado 10. en una placa (12) que se introduce en unas guías (13) que presenta la cámara (8) y la parte frontal (1) del armazón.

Un tornillo de fijación (14) dispuesto en esta parte frontal, retiene en debida posición a la cámara (8) para la 15. proyección en el sentido deseado.

El aparato de proyección descrito va montado en forma deslizable en un soporte constituido por dos pares de tubos o carriles (15) dispuestos en ángulo y unidos por su extremo superior con un travesaño, fijándose el mencionado soporte 20. por sus patas a la mesa de trabajo o en cualquier lugar apropiado.

Este soporte va previsto de dos contrapesos (16) para equilibrar el peso del aparato que se desliza sobre dos de los tubos de dicho soporte, de manera que puede situarse con 25. un mínimo esfuerzo a la altura más indicada para el trabajo a realizar, reteniéndolo en debida posición mediante un freno (17) dispuesto al efecto.

El aparato de proyección para dibujo que acabamos de describir se suministrará preferentemente junto con el soporte, 30. o sea en la forma indicada, pudiendo no obstante suministrarse sin el mencionado soporte a fin de que resulte más económico.

En el presente Modelo de Utilidad serán variables las



características del objetivo, el tamaño del aparato y el del soporte, los materiales empleados en su construcción, su acabado y en general todos cuantos detalles no alteren cambien o modifiquen su propia esencialidad.

5.

N O T A

REIVINDICACIONES

Se reivindica como objeto del Modelo de Utilidad descrito:

10. 1ª.- UN APARATO DE PROYECCIÓN PARA DIBUJO, consistente en un armazón de forma paralelepípedica que se cierra mediante un fuelle o cortina, en cuyo interior se dispone un portaobjetos de situación graduable y un foco de iluminación montado en forma desplazable sobre dos guías, caracterizado por montarse en la placa frontal del mismo una cámara giratoria de sección triangular provista de un prisma de cristal
15. o un espejo y de un objetivo que reciben y proyectan la imagen del objeto o lámina colocada en el portaobjetos.

20. 2ª.- El propio aparato de la anterior reivindicación en el que uno de los planos de la cámara giratoria, el que corresponde a la hipotenusa de su sección triangular, va articulado, de manera que pueda abrirse hasta quedar alineado con el plano portador del objetivo, presentando la placa frontal del armazón unas guías en las que se introduce la placa en la que va montado el objetivo cuando se desea proyectar
25. las imágenes en sentido inverso.

30. 3ª.- El aparato de proyección de las anteriores reivindicaciones, caracterizado por ir montado en forma deslizante en un soporte que se fija por sus patas a la mesa de trabajo a fin de poder dibujar en posición sentado, estando provisto dicho soporte de dos contrapesos que equilibran el peso del aparato proyector porpiamente dicho en cualquier posición que se le coloque.

4ª.- "UN APARATO DE PROYECCIÓN PARA DIBUJO"



Sean cuales fueren las circunstancias que concurren con la esencialidad propia del mismo.



Consta la presente Memoria Descriptiva de cinco páginas foliadas y mecanografiadas por una sola cara y va acompañada de una hoja de dibujos aclarativos.

Barcelona, 15 de Noviembre 1948

P. A.

18612

Fig. 1

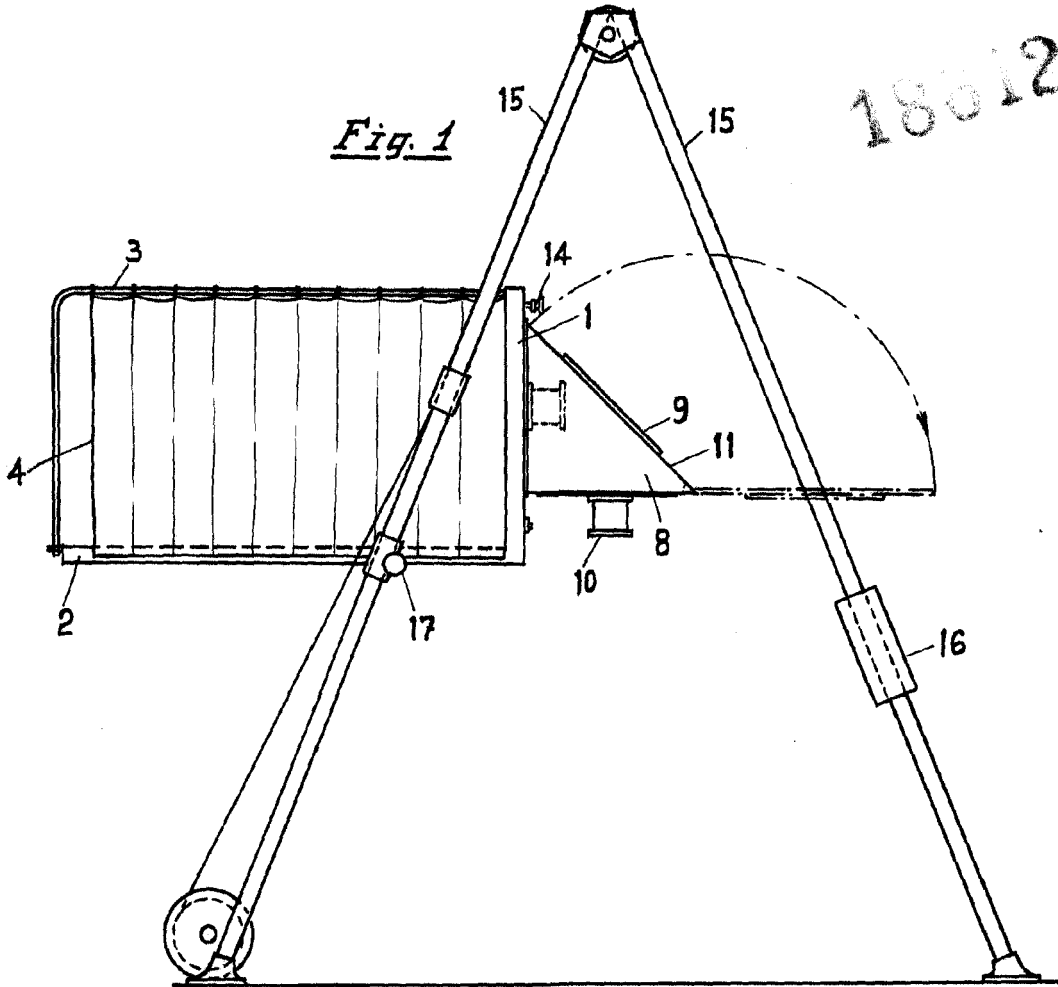


Fig. 2

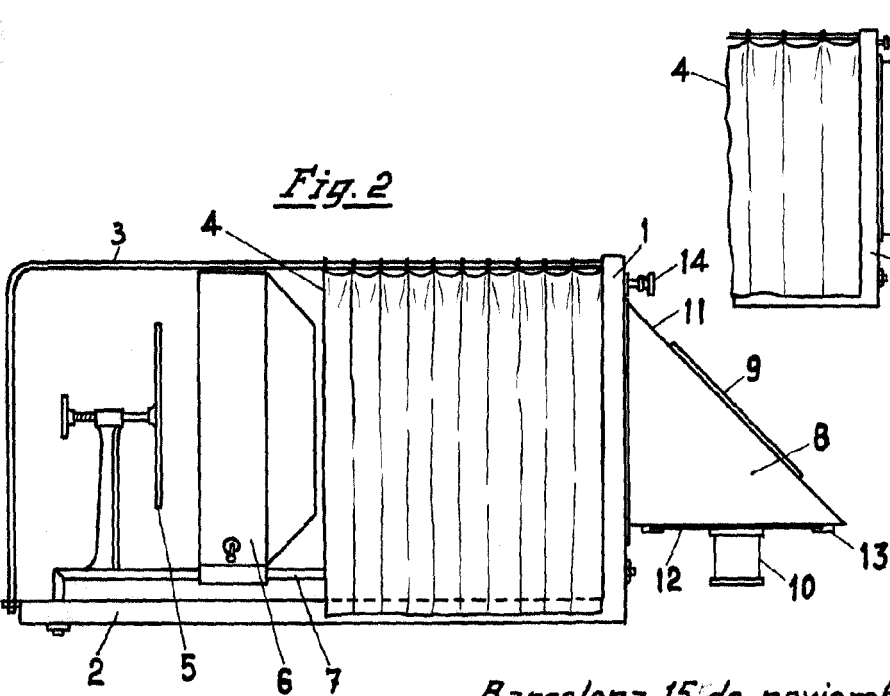
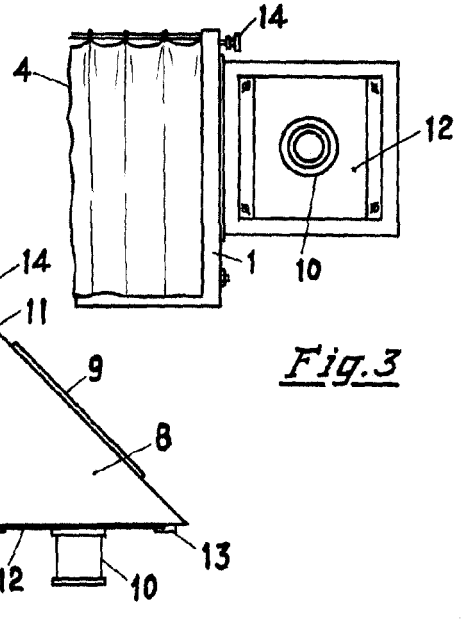


Fig. 3



Barcelona 15 de noviembre de 1948

P. A.

Escala variable