

18598

18598

MEMORIA DESCRIPTIVA
 para solicitar
 MODELO DE UTILIDAD
 en
 ESPAÑA

Por VEINTE años
 por "Molino de viento con palas

oscilantes"

A nombre de:

Don Juan Rebassa Serra y D. Matías Reba-
 ssa Serra.

Domiciliados en:

Calle Rica, número 57 LA PUEBLA (Ba-
 leares)

-o-

El objeto de la presente solicitud de Modelo de Utilidad se refiere a un molino de viento con palas oscilantes, que presenta la novedad de su forma y ejecución, lo que proporciona el beneficio de una más completa utilización de la fuerza del viento, debido al caracter oscilante de sus palas.

5

Consiste el referido molino en un dispositivo com-
 puesto por un eje vertical giratorio en el que van in-
 sertos dos o más brazos perpendiculares en cuyos ex-



10 tremos se fijan las palas propiamente dichas. El eje lleva en su extremo inferior un piñón dentado por medio del cual transmite su movimiento y energía al sistema de utilización que se desee, como bombas para riego, molinos, trituradores, etc.

15 Las palas de este molino presentan la particularidad de que son oscilantes sobre un eje vertical situado hacia su centro, con lo cual se logra dar a las palas la inclinación más adecuada para cada dirección de viento reinante.

20 En el plano adjunto se ha representado en alzado y planta un molino ejecutado de acuerdo con los principios enunciados. Como puede apreciarse consiste en un molino formado por un eje vertical (4) en el que van insertas las espas o brazos (1) en cuyos extremos van
25 las palas propiamente dichas (2). Estas palas son rectangulares y presentan una solución de continuidad de manera que resultan oscilantes sobre un eje vertical situado hacia su mitad; la parte exterior de las palas (3) oscila sobre charnelas (6) pudiendo fijarse a mano
30 o mecánicamente el grado de desplazamiento angular en cada caso.

El eje (4) lleva en su extremo inferior la rueda o piñón (5) por medio del cual trasmite la fuerza a los dispositivos de aprovechamiento.

35 El molino así concebido puede construirse en cualquier material adecuado y con las dimensiones, forma general y montaje que en cada caso aconseje su aplicación concreta.

.-- N O T A --.

40 Los puntos de invención propia y nueva que se presenta para que sea objeto de este Modelo de Utilidad en España por veinte años, son los siguientes:

1.- Molino de viento con palas oscilantes, carga-



18598

45 terizado por estar constituido por un eje vertical giratorio en el que se insertan brazos o aspas en cuyos extremos van sendas palas rectangulares.

50 2.- Molino de viento con palas oscilantes, caracterizado por que las palas presentan la novedad de que son oscilantes sobre un eje vertical situado hacia el centro de las mismas. El desplazamiento angular de la parte oscilante se fija a mano o mecánicamente según convenga o imponga la dirección de viento reinante.

55 3.- Molino de viento con palas oscilantes, caracterizado por que el eje vertical lleva en su extremo inferior un piñon o rueda dentada por medio del cual cual transmite la fuerza a los dispositivos de utilización.

4.- Molino de viento con palas oscilantes"

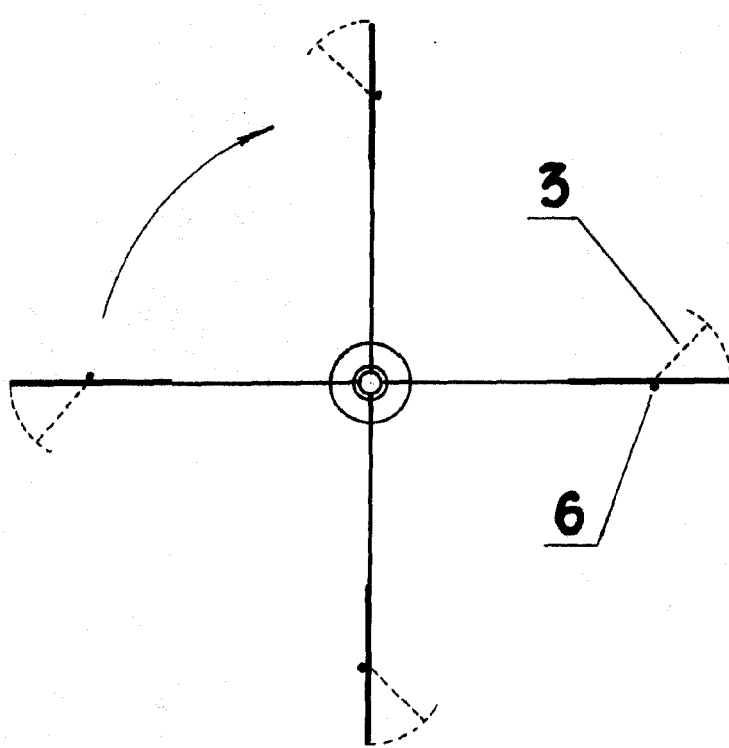
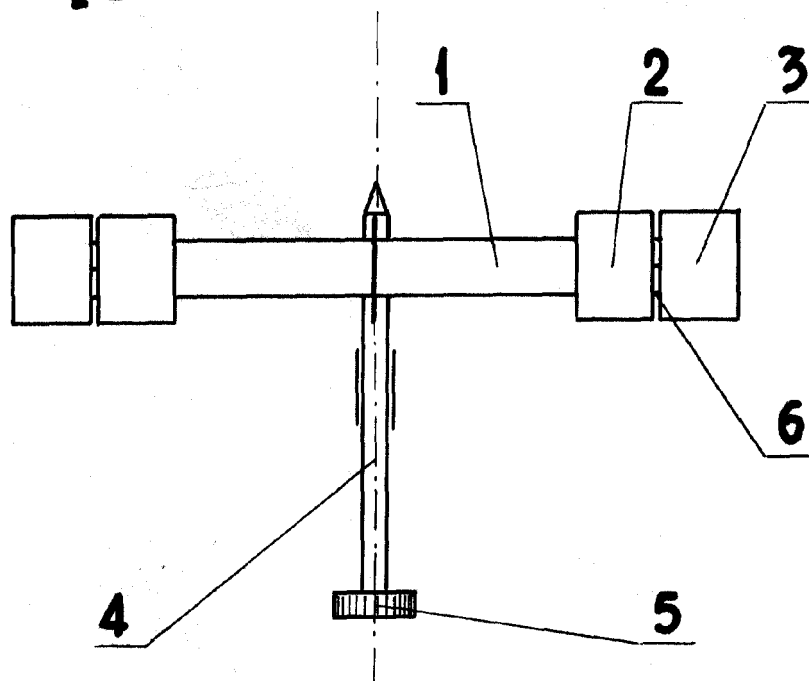
Tal y como se ha descrito en la memoria que antecede representada en el plano que se acompaña y para los fines que se han especificado.

Esta memoria consta de tres hojas escritas a máquina por una sola cara.

Madrid, 19 de Noviembre de 1948

18598

Escala variable



Juan