

18592



MODELO DE UTILIDAD

por veinte años, para todo el territorio español, sus colonias y protectorado, por TAPON PERFECCIONADO, cuyo privilegio se solicita a favor de Don ANDRES PIQUE MARCO, Ingeniero Industrial, de nacionalidad española, con domicilio en Barcelona, Vía Augusta nº 280-2ª, 1ª, y cuyo inventor es el propio solicitante.

MEMORIA DESCRIPTIVA

Se refiere en presente Modelo a un nuevo tapón perfeccionado, el cual presenta notorias ventajas sobre los hasta hoy usados, entre las cuales y como principales destacan las siguientes:

5

- 1ª Que se pueden abrir y cerrar los frascos a que se aplique sin que el tapón se deteriore, lo que le hace de un uso indefinido.
- 2ª Que contrariamente a los de rosca, hoy en uso, con este tapón perfeccionado, cuyo registro se so-

18592



1948

licita, no es posible un cierre imperfecto, ya que forzosamente solo tiene dos posiciones, abierto o cerrado.

3º Que se abre o cierra con una pequeña presión.

5 4º Que permite su utilización en toda clase de frascos o similares que tengan la parte superior del cuello con reborde, que es tal como corrientemente se usan.

10 5º que el tapón perfeccionado permitirá que tanto el tapón como el frasco en el que se utilice, puedan seguir sirviendo para cualquier otra utilización ulterior en que precise disponer de recipientes de cierre hermético.

15 3
Todo ello se consigue utilizando solamente la flexibilidad y tenacidad del material empleado en los tapones objeto de este Modelo de Utilidad, o sea que se logra un beneficio nuevo y que ofrece una economía al permitir su indefinida utilización, sin deteriorarse por su uso.

20 Para mejor comprensión y a título de ejemplo ilustrativo y no limitativo, se acompaña plano en el que, en forma esquemática se detalla un modo de ejecución, comprendiéndose que puede ser ejecutado liso, con dibujos, relieves o similares, sin que ello
25 represente variación alguna en la esencialidad del modelo que se solicita.

En el plano se representa en la figura 1º el tapón adaptado a un frasco de forma corriente, en la figura 2º se representa un corte en el que de nº 5 se

18592



indica el tapón en posición cerrada, y de nº 6 la posición abierta a la que se pasa ejerciendo una leve presión sobre la parte 7.

5 En la figura 3ª se representa el borde del tapón en el cual van pequeños cortes que permiten el aumento del perímetro externo cuando el tapón se halla en la posición 6.

10 Las dos posiciones 5 y 6 se consigue queden fijas en la posición que se desee, aprovechando la flexibilidad y tenacidad, puestas en valor por la especial configuración que por la embutición se comunica, al tapón, permitiendo adaptar únicamente dos posiciones (5 o 6) que corresponden a la cavidad o a la convexidad.

15 Se comprende que podrán introducirse cuantas variaciones de detalle y ejecución se estimen necesarias, siempre que ello no signifique alteración de la esencialidad a cuyo fin se declaran de propia invención de D. ANDRES PIQUE MARCO, Ingeniero Industrial, de nacionalidad española, las siguientes reivindicaciones que forman la

20

NOTA REIVINDICATORIA

25

1ª.- TAPON PERFECCIONADO, caracterizado porque mediante pequeña presión puede adaptar la posición cóncava o convexa.

2ª.- Tapón perfeccionado, según la reivindicación anterior, caracterizado porque la configuración de su borde permite que en posición cerrada quede sujeto al cuello de la botella, frasco o similar en que se use.

18592



3ª.- Tapón perfeccionado, caracterizado porque el borde de la anterior reivindicación tiene pequeños cortes siguiendo la dirección ideal de los radios del tapón.

5

4ª.- TAPON PERFECCIONADO.

Todo tal y conforme se reivindica en la memoria descriptiva que antecede que consta de cuatro hojas escritas a máquina por una sola de sus caras, y un plano que la ilustra.

Madrid, 18 NOV 1948

ANDRES PIQUE MARCO

p.a.

Morgades y C.

18592

FIGURA 1

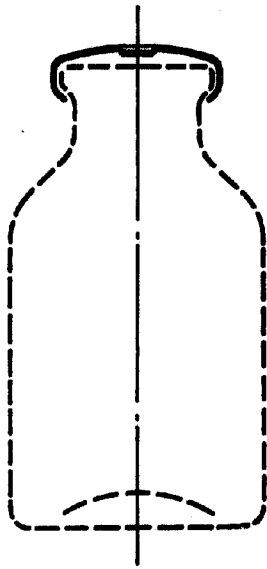


FIGURA 2

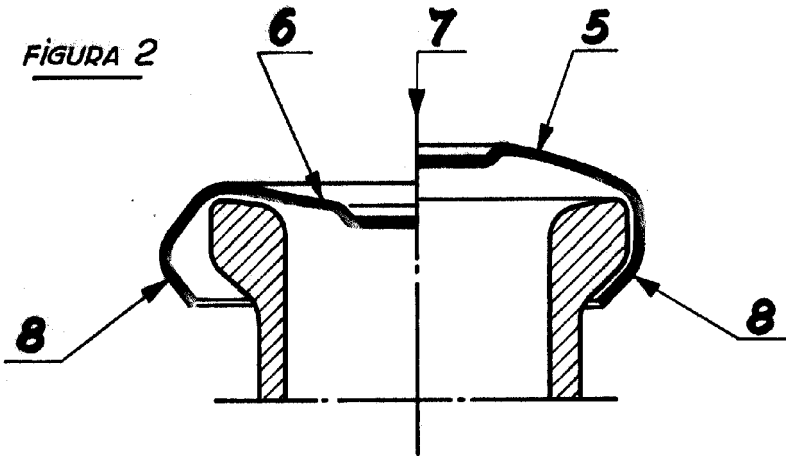
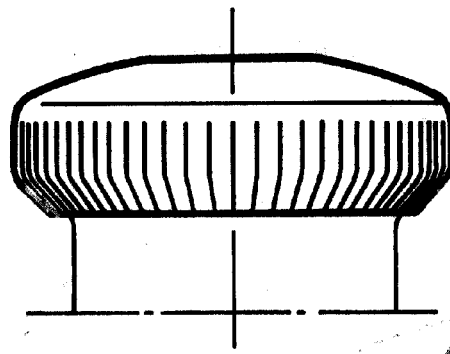


FIGURA 3



ESCALA VARIABLE.

Madrid, 18 de Novbre 1948
J. S. Mercedes Gra

Andrés Piqué Marco