

18577



MEMORIA DESCRIPTIVA
que se acompaña
a la solicitud de
Un MODELO DE UTILIDAD por VEINTE AÑOS en ESPAÑA,
a favor de
DON JOSE ARANDA MARTINEZ, residente en VALENCIA,
Guillén de Castro, 75
por
"UNA HEBILLA PERFECCIONADA PARA RELOJES DE PULSERA".

Inventor: El solicitante, de nacionalidad española.

-----*****-----



5

La invención a que se refiere la presente Memoria, constituye una novedad industrial con características y ventajas que la hacen merecedora del privilegio de explotación exclusiva que por ella se solicita, de acuerdo con las prescripciones que establece el vigente Estatuto sobre Propiedad Industrial de 26 de Julio de 1.929, texto refundido, publicado el 30 de Abril de 1.930.

10

La finalidad que se persigue con este invento es poder ofrecer al público una hebilla perfeccionada que impide la inutilización prematura de las correas de los relojes de pulsera.

15

Las correas de relojes de pulsera, tienen una duración muy corta a causa de que se cortan por el sitio donde se sujeta a la muñeca, debido a la presión a que la obligamos para sujetarla a las hebillas.

20

Para evitar este inconveniente el inventor ha perfeccionado las construcciones de las hebillas de forma que la pieza principal por donde se obliga a correr la correa, tenga movimiento de rotación, cosa totalmente desconocida hasta la fecha.

25

Para dar una idea lo más exacta posible de este invento, se acompaña un juego de planos con varios dibujos o figuras representando a la hebilla desmontada y vista de conjunto, para que se pueda apreciar mejor su construcción y montaje.

30

La figura A. representa la pieza delantera n°. 1, que actúa de rodillo por las gargantas n°. 2, a las cuales van enrollados los extremos del soporte de la hebilla n°. 4, formando un ojal n°. 5, que queda enrollado ligeramente sin presión sobre la garganta n°. 2 que sujeta entre el cuerpo central del rodillo n°. 1 la cabeza de éste n°. 3, según se puede apreciar en las figuras B y C.

De forma que, al pasar la correa por dentro de la hebi-



35

lla y ser estirada, ésta corre, sin que para ello se tenga que hacer un gran esfuerzo, ya que el rodillo de roce nº. 1 rueda sin parar hasta que el orificio de la correa llegue al vástago nº. 6.

40

Las hebillas con rodillo corredizo conocidas en el mercado, llevan una funda metálica en forma de canuto o de cubierta circular que envuelven la pieza delantera nº. 1 sobre la cual gira.

45

Con la reforma o perfeccionamiento que se trata de patentar, queda suprimida la envoltura metálica, con lo cual se ahorra metal y trabajo, haciendo que en su lugar sea el propio rodillo nº. 1 el que gire, dando vueltas por el ojal nº. 5 de los extremos del soporte nº. 4.

50

Hecha la descripción precedente, es preciso añadir que los detalles de realización de la idea expuesta pueden variar, sin que por ello cambie la esencia de la invención que es la que se desprende de los párrafos que anteceden y la que se reivindica en la siguiente

N O T A

55

En resumen: El Modelo de Utilidad cuyo registro se solicita, recaerá sobre las reivindicaciones siguientes:

60

1ª.- Una hebilla perfeccionada para relojes de pulsera, caracterizada por estar compuesta de un rodillo delantero con gargantas cerca de los extremos para engarzar sobre los mismos los tirantes laterales del soporte de las hebillas.

2ª.- Una hebilla, según la reivindicación anterior, caracterizada porque los tirantes laterales del soporte de las hebillas tienen los extremos delanteros doblados, haciendo ojales para que sean encajados dentro de las gargantas del rodillo delantero.

65

3ª.- Una hebilla, según las reivindicaciones anteriores, caracterizada porque una vez montados los ojales de los laterales del soporte del rodillo delantero sobre las gargantas



70

del mismo, éstos no se pueden salir de su sitio debido a que el rodillo tiene cabeza en los extremos de igual diámetro que el centro y el asa u ojal queda así dentro de las gargantas.

75

4º.- Se reivindica, por último, como objeto sobre el que ha de recaer el Modelo de Utilidad que se solicita, "UNA HEBILLA PERFECCIONADA PARA RELOJES DE PULSERA".

Todo conforme queda descrito en la presente Memoria, que consta de cuatro páginas escritas a máquina y dibujos que se acompañan.

Madrid, 17 de Noviembre de 1.948

ALFONSO UNGRIA

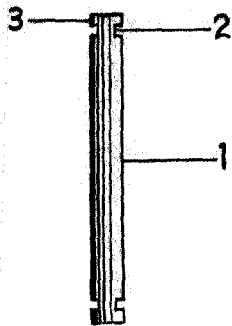
18577

Hoja unica

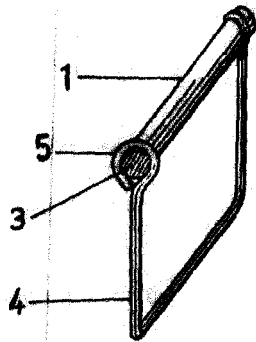
D. José Aranda Martínez



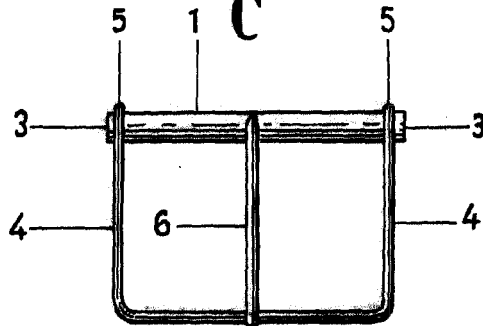
A



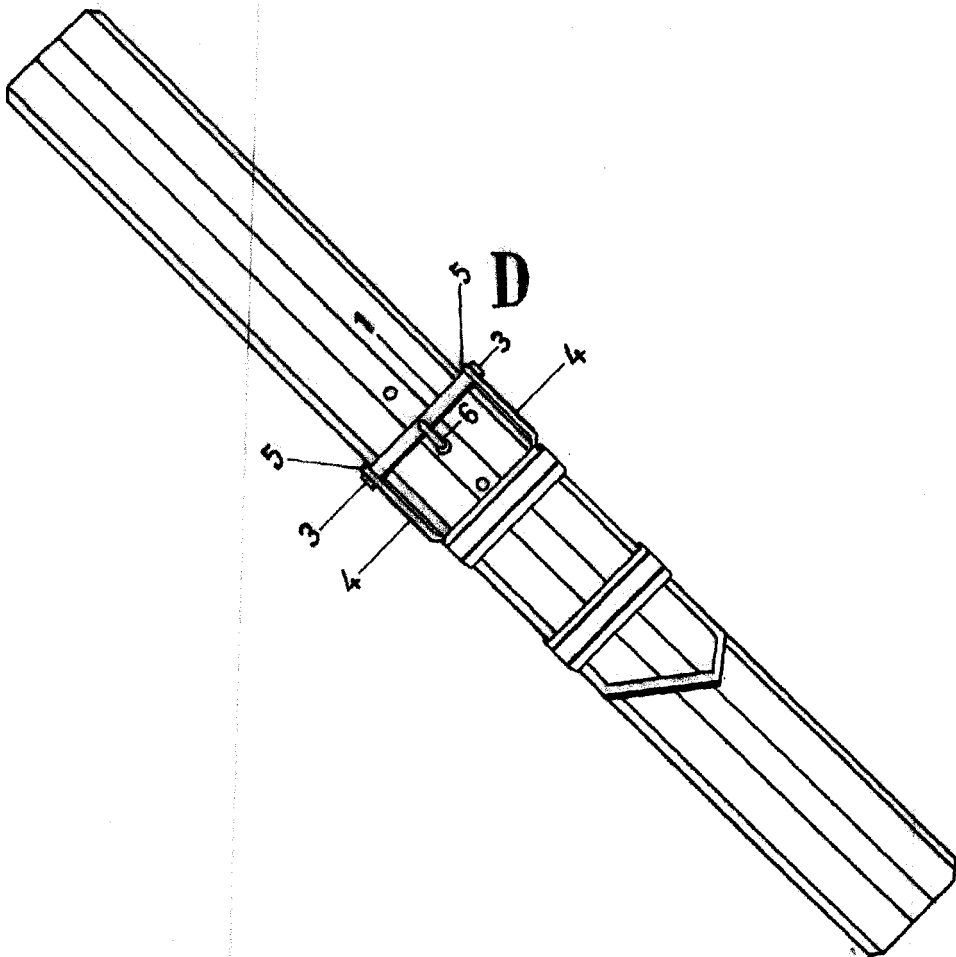
B



C



D



ESCALA VARIABLE

MAPA 17 de 1871

RESPONSO