

18572



MEMORIA DESCRIPTIVA
para solicitar
M O D E L O D E U T I L I D A D
e n
E S P A Ñ A
por VEINTE años

por «Dispositivo adaptable a bolsos de señora, con iluminación eléctrica de monogramas o motivos ornamentales por transparencia o traslucencia»

A nombre de: Don Jaime Llaneras Garcias

Domiciliado en: calle de Santa Catalina, nº 12 PUERTO DE SOLLER (Baleares)

-o-

La presente solicitud de Modelo de Utilidad, se refiere a un bolsillo de señora al que se adapta una pieza o dispositivo que se ilumina por la acción de una pila de bolsillo, con lo que se logra que por transparencia se puedan leer en la oscuridad las iniciales, monogramas, nombres, dibujos, números o cualquier otro motivo que se desee. Aparte de este efecto nuevo, el bolso dotado del dispositivo de iluminación sirve para todas las aplicaciones de las linternas de bolsillo, presentando por tanto los beneficios inherentes a las mismas tales como facilitar

5
10



la entrada en locales y escaleras oscuras, teatros, cinematógrafos, etc.

15 Consiste esencialmente el Modelo en un dispositivo adaptable a los bolsos de señora, consiste en una caja de forma caprichosa que presenta por transparencia el monograma o motivo ornamental que se desee; esta caja lleva en su interior una o varias lamparitas eléctricas que se encienden a voluntad del usuario por medio de un interruptor accionable a mano y que cierra el circuito formado por una
20 pila seca, los conductores correspondientes, la o las lamparitas y el propio interruptor.

En el adjunto plano se ha montado el Modelo de referencia; como puede apreciarse se trata de un bolso o cartera cualquiera de señora al que se adapta el dispositivo o caja (9), figura 1, el cual deja ver por transparencia o translucencia el letrero, monograma, dibujo o motivo ornamental que se desee. Dentro de la caja (9) va instalada la lamparita (5), figura 2, intercalada en el circuito com-
25 puesto por una pila seca contenida en el estuche (7), los conductores apropiados (4) y el interruptor (6). La caja (7) lleva en su tapa (8) un sistema de contactos que aseguran la conexión eléctrica de los conductores (4) con los polos de la pila contenida en el interior del estuche. Todo ello va montado y construido de manera que presente un aspecto estético y bello ocupando poco sitio y sin hacer
30 perder el bolso su función privativa.

El dispositivo iluminable puede presentar la translucencia en los colores y tonos que se desee, así como la intensidad de iluminación que se quiera puesto que se puede
40 emplear el número y clase de lámparas que sea necesario de intensidad y voltaje apropiados para cada caso. La translucencia se obtiene bien por ser huecos los motivos ornamentales vaciados en material opaco, o bien cubiertos por cualquier sustancia apropiada como plexiglas, celuloide, cristal, papel, etc., o por cualquier otro sistema que permita
45



apreciar por translucencia una parte iluminada sobre un fondo oscuro.

El sistema de interruptor puede ser de pulsador para iluminación por presión o bien llevar un mecanismo cualquiera de enclave que permita una iluminación continua si se desea.

Aparte de las ventajas enunciadas, el dispositivo ofrece la de que si la parte de pared que efectúa la separación con el interior del bolso, es transparente, ilumina dicho interior cuando se desee, facilitando en sitios oscuros la busca de dinero u objetos contenidos en dicho bolso.

.-- N O T A --.

Los puntos de invención propia y nueva que se presenta para que sea objeto de este Modelo de Utilidad en España por veinte años, son los siguientes:

1.- Dispositivo adaptable a bolsos de señora, con iluminación eléctrica de monogramas o motivos ornamentales por transparencia o translucencia, caracterizado por estar constituido por una caja que presenta al exterior vaciados sobre fondo opaco los motivos ornamentales que se desee; estos motivos pueden ir recubiertos por cualquier material transparente o traslúcido, coloreado o no, adecuado. Esta caja está adaptada a cualquier clase de bolso o cartera.

2.- Dispositivo adaptable a bolsos de señora, con iluminación eléctrica de monogramas o motivos ornamentales por transparencia o translucencia, caracterizado por que en el interior de la caja de que se habla en la anterior reivindicación, se dispone una o varias lamparitas eléctricas de cualquier intensidad o voltaje, la o las cuales se intercalan en el circuito formado por una pila seca contenida en un estuche situado dentro del bolso, los conductores necesarios y un interruptor colocado de manera que sea fácilmente accionable desde el exterior por el usuario.

3.- Dispositivo adaptable a bolsos de señora, con ilu

18572



60 minación eléctrica de monogramas o motivos ornamentales por transparencia o traslucencia»

Tal y como se ha descrito en la memoria que antecede representada en el plano que se acompaña y para los fines que se han especificado.

Esta memoria consta de cuatro hojas escritas a máquina por una sola cara.

Madrid, 16 de Noviembre de 1948

Escala variable

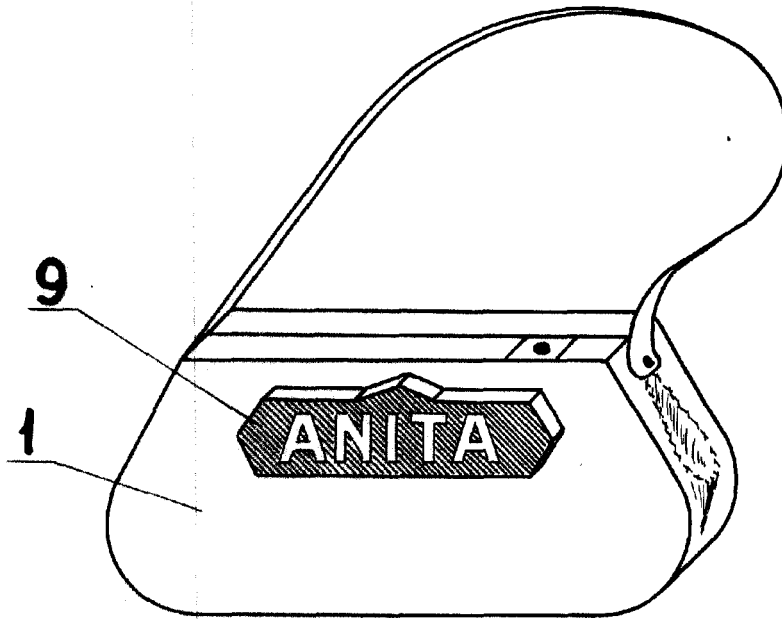


Fig-1

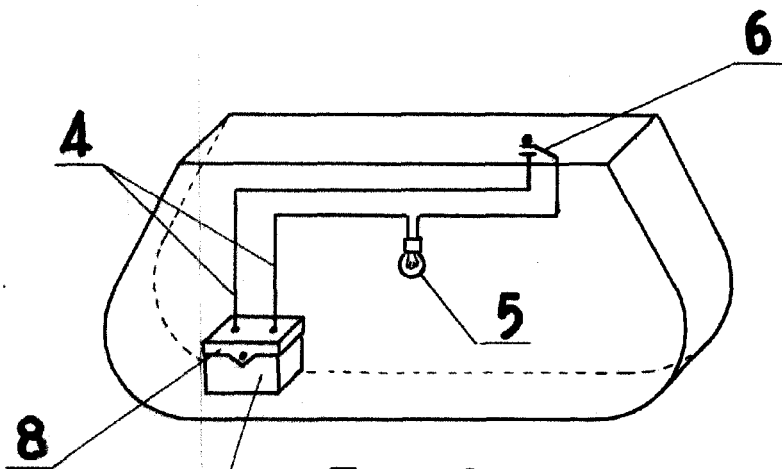


Fig-2

Jaime