

18561



1948

MEMORIA DESCRIPTIVA

=====

Correspondiente a la solicitud de registro de un Modelo de Utilidad que, por veinte años, se solicita para España y sus Colonias, a favor de Don Gabino YARZA, de nacionalidad española, residente en Mondragón (Guipúzcoa), calle de Ferrerías número 24, -----

p o r

“ PERCHA PLEGABLE ”

=====

5 Las perchas fijas presentan el inconveniente de que cuando se trata de trasportarlas resultan de un volumen embarazoso, especialmente en viajes y sabido es que siempre es conveniente llevarlas a previsión de su frecuente falta en el punto de destino. Por esto se han ideado diversos tipos de perchas plegables, pero todos adolecen del defecto de mantener el exceso de volumen o ser excesivamente complicados y costosos.

10 El objeto de la presente Memoria reúne las ventajas de un coste mínimo, suficiente solidez y quedar reducida a un plano de escasas dimensiones.

En el ejemplo de ejecución representado en el dibujo ad-



45 tituída por un rectángulo apaisado, formado pos listones de
 madera, flejes metálicos u otro material adecuado, forrado -
 o nó, cuyos lados menores se prolongan en un dispositivo pa-
 ra colgarlos, mientras que entre los mayores llevan entre sí
 unos alambres que doblados convenientemente para formar las
 50 perchas propiamente dichas, en número variable, se introducen
 en unos orificios, dispuestos al efecto en los lados mayores,
 sobre los cuales pueden girar para quedar dentro del hueco li-
 mitado por el rectángulo, y reduciendo así las dimensiones to-
 tales a las de éste.

55 2ª:- PERCHA PLEGABLE, según reivindicación 1ª, caracteri-
 zada también porque, eventualmente, pueden disponerse en los
 lados mayores del rectángulo pares de bisagras, que permitan
 reducir el área del rectángulo, doblando dichos lados sobre -
 sí mismos.

60 3ª:- Por último, se reivindica como objeto sobre el que
 ha de recaer el presente Modelo de Utilidad que, por veinte -
 años, se solicita para España y sus Colonias, -----

p o r

" PERCHA PLEGABLE "

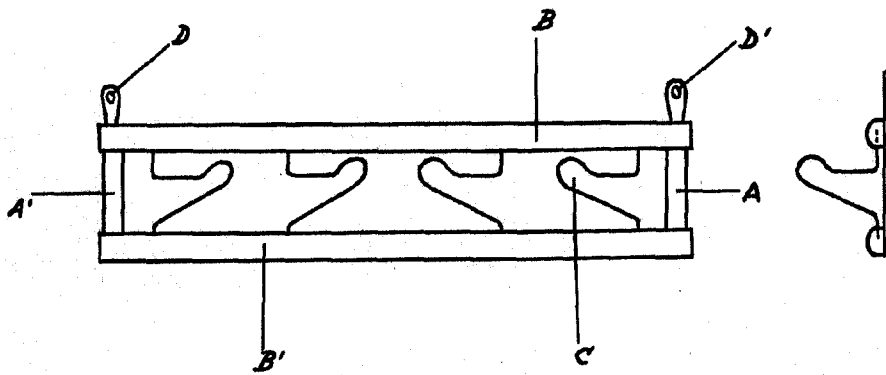
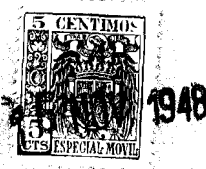
65 Todo conforme queda expresado en la presente Memoria des-
 criptiva que consta de tres hojas escritas a máquina por una
 sola cara y dibujos que se acompañan.

Madrid, 15 de Noviembre de 1.948.

P. A.,
 PEDRO FÉLIX MARA
 P. P.

18561

18 561.



ESCALA VARIABLE
MADRID, 15 NOV. 1948

P.A.
PEDRO FELIPE MASA
R.P.