

18580



MEMORIA DESCRIPTIVA

=====

Correspondiente a la solicitud de registro de un Modelo de Utilidad que, por veinte años, se solicita para España y sus Colonias, a favor de Don Cecilio OCHANDIANO ELGUEA, de nacionalidad española, residente en Eibar (Guipúzcoa), calle de Ibarrecruz número 5, -----

P O R

" LLAVE PARA BUJIAS DE APLICACION MULTIPLE "

=====

Sabido es que las diversas posiciones que pueden adoptar las bujias dificulta con frecuencia la aplicación de las llaves, impidiendo se aplique la debida fuerza para el fin perseguido de fijar o soltar las bujias. Los diversos tipos de llaves existentes no resuelven el problema satisfactoriamente por estar estudiadas para otras aplicaciones diferentes.

Para solucionar estas dificultades se ha estudiado y realizado el objeto de la presente Memoria descriptiva, -- que llena todas las condiciones requeridas y de la que se representa un ejemplo de realización en los adjuntos dibujos.



15 En ellos la Fig. 1ª representa una sección del conjunto, en posición recta y la Fig. 2ª, la misma sección en la posición con el giro del mango 90º.

20 Consiste en una cabeza (1) cuyo interior hueco (7) que se abre en la boca (4), en la forma conveniente para la bujía a que haya de ser aplicada. En el extremo opuesto a la boca lleva una ranura (5) en la que encaja el mango (2), que actúa como palanca y que puede girar en la ranura (5) merced al pasador (3); en el extremo opuesto lleva un taladro (6).

25 Para usarla se introduce la bujía en el hueco (7) por la boca (4) y haciendo girar el mango (2) se transmitirá su movimiento a la cabeza (1) que arrastrará en su giro la bujía; cuando la posición de la bujía no permite actuar el mango en la posición de 90º, que es la de mayor fuerza, puede darse al mango la inclinación que resulta más conveniente, desde los citados 90º de inclinación hasta formar línea con la cabeza, en cuyo caso se introducirá un pasador en el taladro (6) o se  
30 utilizará otra llave para efectuar el giro.

La llave descrita podrá variar en forma, materia y dimensiones sin que ello suponga variación de su principio.

N O T A

35 EN RESUMEN: El presente Modelo de Utilidad que, por veinte años, se solicita para España y sus Colonias, ha de recaer sobre las siguientes reivindicaciones:

40 1ª:- LLAVE PARA BUJIAS DE APLICACION MULTIPLE, que se caracteriza por constar de dos piezas, una cabeza con un hueco adaptable a la forma de la bujía y provista de una ranura, en el extremo opuesto, en la cual encaja y es sujeta por un pasador un mango que girando sobre el pasador adopta todas las posiciones convenientes, con una inclinación de 0º a 90º, facilitando así la actuación de la llave para cualquier posición

18560  1948

de la bujia.

45 2ª:- LLAVE PARA BUJIAS DE APLICACION MULTIPLE, según reivindicación 1ª, caracterizada por llevar en el extremo opuesto del mango un taladro, por el que puede introducirse un pasador para efectuar el giro de la llave cuando el mango tiene una inclinación de pocos grados.


50 3ª:- Por último, se reivindica como objeto sobre el que ha de recaer el presente Modelo de Utilidad que, por veinte años, se solicita para España y sus Colonias, -----

P O R

" LLAVE PARA BUJIAS DE APLICACION MULTIPLE "

55 Todo conforme queda expresado en la presente Memoria descriptiva que consta de tres hojas escritas a máquina por una sola cara y dibujos que se acompañan.

Madrid, 15 de Noviembre de 1.948.

P. A.,  
PEDRO FELIU MARA  


18560



Fig 1<sup>a</sup>

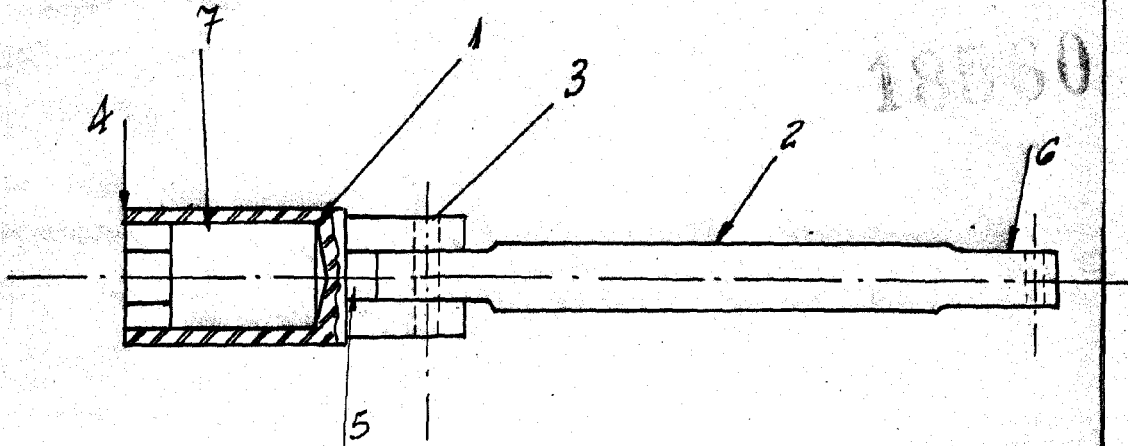
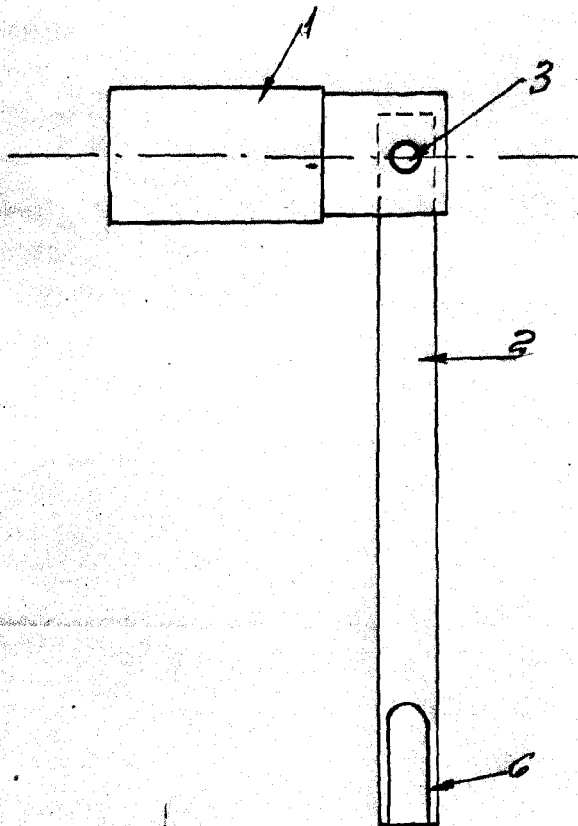


Fig 2<sup>a</sup>



Madrid, 15 Noviembre 1948

P.A.

PEDRO FELIU MARA

*Pedro Feliu Mará*

ESCALA VARIABLE