

18543

13 NOV



MEMORIA DESCRIPTIVA

DE

MODELO DE UTILIDAD

EN

ESPAÑA

por veinte años
a favor de Plásticas Orenil, S. L.
de nacionalidad Española
residente en San Sebastian-Ibaeta
por "TAPON PERFECCIONADO"

185493 NOV



5 El tapón objeto de modelo de utilidad que se solicita consiste en un tapón roscado, cuya cabeza puede adoptar bien la forma plana o bien la forma de gota de cebo, según convenga, y en cuya cabeza
10 va practicado un orificio prismático de base cuadrada, cuya finalidad es adaptar a dicho orificio una llave o husillo de igual forma para roscar o desenroscar el tapón, haciendo un cierre más perfecto y facilitando el desenroscado sin tener que desarrollar grandes esfuerzos.

15 Este tapón es adaptable, en general, a toda clase de recipientes y botellas, y especialmente se ha ideado para el cierre de proyectiles, que construido en materias plásticas presenta una gran mejora sobre los utilizados hasta la fecha en los proyectiles, pues hasta ahora se empleaban o bien tapones de madera, que servían una sola vez, porque generalmente se partían al tratar de extraerlos, o
20 los de metal, que además de presentar un coste elevado tienen también el gran inconveniente de deformarse al caerse, y que además en tiempos de guerra no es posible su empleo por la escasez del material para esta aplicación.

25 Otras de las grandes ventajas y utilidad de este tapón, es que puede emplearse indefinidamente, toda vez que no sufre deformaciones ni roturas al sacarse, y que por su poco peso puede transportarse fácilmente.

30 En el plano adjunto se representa a título de ejemplo de ejecución dos formas de realización.

18548 13 NOV



En la fig. 1, se representa un tapón de forma plana, y

En la fig. 2, un tapón con cabeza de forma de gota de cebo.

5 En ambas tenemos en -1- se representa el cuerpo roscado del tapón, y en -2-, visto en planta, y en corte, el orificio de forma prismática de base cuadrada, en el que se adapta la llave o husillo de igual forma para roscar o desenroscar el tapón.

10 N O T A

Se reivindican como propios y nuevos para que sean objeto de un Modelo de Utilidad, en España, por veinte años, los puntos siguientes:

15 1.- Tapón perfeccionado de rosca, caracterizado por llevar practicado en su cabeza, que puede ser de forma plana o de gota de cebo, un orificio, bien de forma prismática de base cuadrada o de cualquiera otra forma, para adaptar al mismo un husillo o llave para abrir o cerrar el tapón al roscarle o desenroscarle.

20

2.- TAPON PERFECCIONADO.

Todo conforme se describe en la memoria que antecede, se ilustra como ejemplo de ejecución en los planos unidos a ella y se reivindica en su Nota.

25

Esta memoria consta de tres hojas escritas a máquina por una sola cara.

Madrid, 13 de Noviembre de 1.948

Plásticas Oramil, S.L.
P.A.

TAVIRA Y BOTELLA

18543



13 NOV

FIG. 1

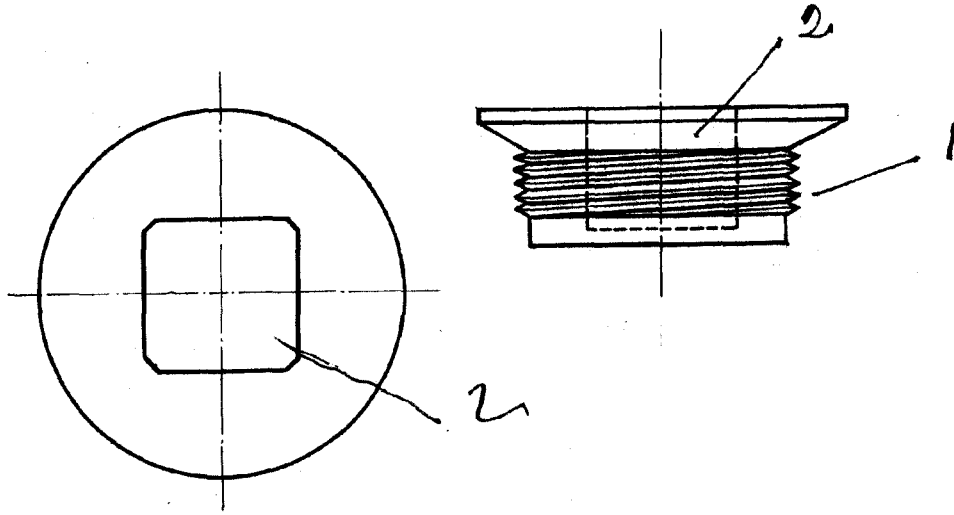
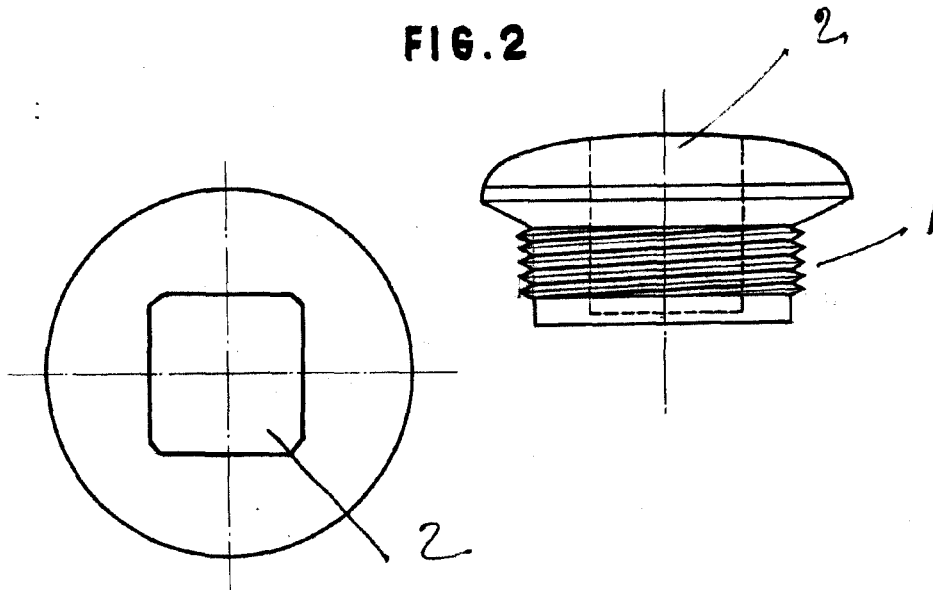


FIG. 2



MADRID 13 DE Noviembre DE 1948.

PLASTICAS ORAMIL. S.L.

P.P.

TAVIRA Y CAPELLA