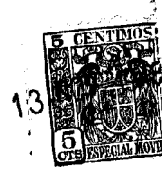


18 34

18534



M O D E L O
D E
U T I L I D A D

para "UNA FUNDA PARA CEPILLOS DE DIENTES", a favor de Don Joaquín y Don Eugenio Oller Viladrosa, ambos domiciliados en Barcelona, Avda. del Generalísimo, 345.

- . -

MEMORIA DESCRIPTIVA

El modelo de utilidad que se describe se refiere a una funda para cepillos de dientes.

5. Se caracteriza el modelo por estar constituido por una vaina, preferiblemente, de resina artificial moldeada transparente, o en colores diversos, que tiene la particularidad de afectar la forma de la parte frotante del cepillo, limitándose la protección de éste a la cubrición de la cabeza del mismo, con excepción del resto del mango.

10. Para facilitar la explicación, se acompaña a la presente memoria una lámina de dibujos, en la cual se ha representado un caso de ejecución, que se cita solamente a título de ejemplo.

En el dibujo:

15. la figura representa, en perspectiva, la funda objeto de la presente memoria.

18534

13 N



5. Consiste el modelo en un cuerpo hueco -1-, constituido por una sola pieza, o por dos acopladas, formando un conjunto, en el cual solamente presenta una embocadura -2- de dimensión algo por exceso respecto al mango M del cepillo, y teniendo el resto -3- amplitud suficiente para permitir que las cerdas o elemento frotante F quede con holgura una vez alojado en su interior.
10. La utilización se realiza introduciendo por la embocadura -2-, de manera forzada, la cabeza del cepillo, plegándose las cerdas por efecto de la presión, por cuya razón pasa toda la cabeza al interior, en donde las cerdas recobran su posición correcta.
15. En esta disposición, la funda no se desprende, puede servir para proteger al cepillo después de su uso, para su envasado o transporte, sin que deje de tener aireación su interior, toda vez que por la embocadura -2- puede entrar y salir libremente el aire, pudiendo ser auxiliado por algunos agujeros en la cabeza opuesta a esta abertura.
20. El modelo, dentro de su esencialidad, puede ser llevado a la práctica en otras formas de ejecución que las citadas a título de ejemplo, a las cuales alcanzará igualmente la protección que se recaba. Podrá, pues, ser construido en cualquier forma y tamaño, empleando para su fabricación las resinas artificiales más convenientes o materia similar, incluso vidrio, loza o metal: por quedar todo ello comprendido dentro del espíritu de las reivindicaciones.
- 25.

N.º 18534



Descrito el objeto y utilidad de la invención, lo que se declara como no divulgado ni practicado en España, comprende las siguientes reivindicaciones:

5. 1ª.- Una funda para cepillos de dientes, caracterizada esencialmente por estar constituida por un receptáculo cuya forma y dimensiones corresponden exclusivamente a la cabeza frotante del cepillo, a cuyo fin este receptáculo está constituido por una cavidad adecuada para recibir la parte frotante del cepillo con sus cerdas o púas en posición correcta, quedando esta cavidad prácticamente obstruida por el arranque del mango, el cual sale de dicha cavidad por una embocadura estrecha apropiada a su sección.

10. 2ª.- Una funda según la anterior reivindicación, caracterizada por ser completamente cerrada por todas partes, a excepción de una embocadura en una de sus cabeceras, cuya embocadura tiene dimensiones adecuadas a la sección transversal del mango del cepillo, pudiendo tener o nó en la parte opuesta o lugar conveniente, agujeros de ventilación.

15. 3ª.- Una funda según las reivindicaciones precedentes, en la que, la cavidad general se une a la zona embocadura por una reducción progresiva de su sección, a los fines de alcanzar la dimensión de aquella.

20. 4ª.- Una funda para cepillos de dientes.

25. Según se describe y reivindica en la presente memoria descriptiva, que consta de tres hojas, foliadas por una cara y acompañadas de una lámina de dibujos.

Madrid, a 13 de noviembre de 1948.

JOAQUIN OLLER VILADROSA
EUGENIO OLLER VILADROSA.

p.a.

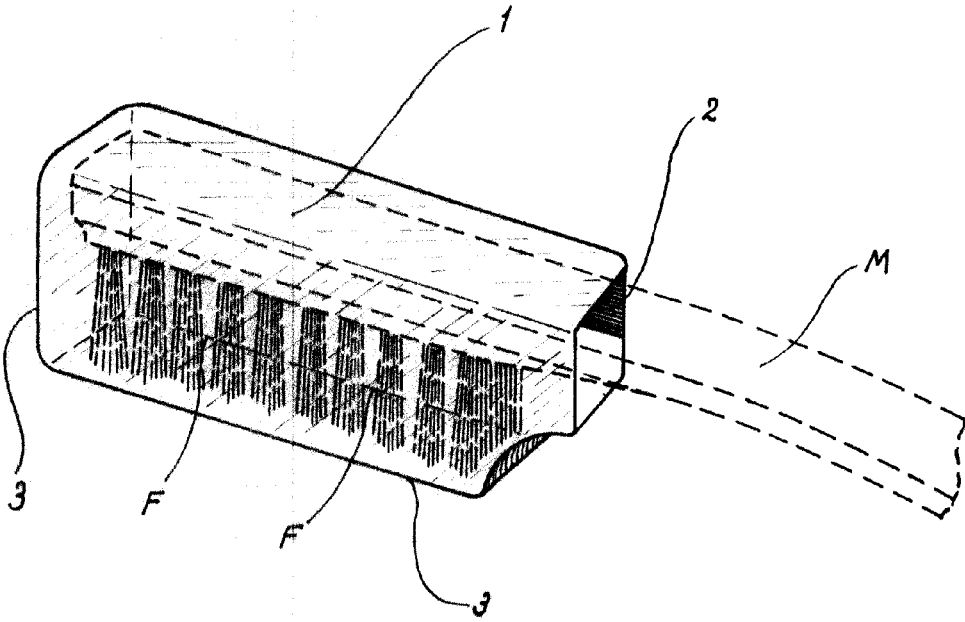
D. Joaquin y D. Eugenio
Oller Viladrosa

Hoja única

18534



18534



Madrid, 13 Noviembre 1948

p.p. Jaime Isorn

A handwritten signature in black ink, appearing to read 'Jaime Isorn'.