

10528



MEMORIA DESCRIPTIVA  
DE UN  
MODELO DE UTILIDAD

por veinte años.

5.- Cuyo registro se solicita a favor de D.Manuel Fuentes Pardo, de nacionalidad española, residente en La Coruña, calle de la Marina nº 25, quien manifiesta que lo que es objeto de este modelo, es nuevo y propio del solicitante y se refiere a:

"UN CORCHO-ESPITA"

-----

10.- El modelo de utilidad cuyo registro se solicita, consta de un cuerpo de corcho(C), en el cual vá introducido, atravesándolo de arriba abajo otro cuerpo de madera, baquelita u otra materia similar(F).

15.- El cuerpo de corcho lleva dos orificios(D y E), que sirven el primero para la entrada de aire en la vasija y el segundo para la salida del líquido.

20.- El cuerpo de madera o baquelita(F), barrenado interiormente desde el extremo (I), al extremo inferior(H) tiene dos orificios (A y B), que al estar en contacto con los orificios (D y E) a través de los conductos respectivos, señalados en el plano, permiten la salida del líquido y entrada del aire.

La figura 1, presenta el modelo CORCHO-ESPITA, en posición de abierto y la 2, en posición de cerrado.

25.- Para efectuar el cierre basta hacer girar el cuerpo de madera o baquelita (F), por medio de la palanca a él adosada(G).

Este corcho-espita sirve para toda clase de botellas y garrafas etc.etc., por poderse fabricar en cualquier tamaño.

30.- Resta decir que el cuerpo de corcho(C) vá pintado o barnizado en su parte delantera, para darle además de una buena presentación una mayor resistencia a la acción de la humedad.



## REIVINDICACIONES

- 1ª.- Se reivindica UN CORCHO-ESPITA, caracterizado por constar de un cuerpo de corcho, en el cual vá introducido, atravesándolo de arriba abajo otro cuerpo de madera, baquelita, u otra material similar.
- 35.-
- 2ª.- Se reivindica un corcho-espita, caracterizado porque el cuerpo de corcho a que se alude en la reivindicación precedente, lleva en su parte anterior dos orificios que sirven el primero para la entrada de aire en la vasija y el segundo para la salida del líquido.
- 40.-
- 3ª.- Se reivindica un corcho-espita, caracterizado porque el cuerpo de madera o baquelita que atraviesa el cuerpo de corcho (C) está barrenado interiormente de extremo a extremo y tiene en su parte central dos orificios que establece contacto a través de los conductos respectivos con los orificios de entrada de aire y salida de líquido a que se alude en la reivindicación precedente.
- 45.-
- 4ª.- Se reivindica un corcho-espita, caracterizado porque el cuerpo de madera o baquelita a que se alude en la reivindicación tercera está conectado en su extremo superior por una palanca que sirve para hacerlo girar hacia la derecha o hacia la izquierda y establecer o cerrar la comunicación entre los conductos a que antes se hace referencia para entrada de aire y salida de líquido.
- 50.-
- 5ª.- Se reivindica UN CORCHO-ESPITA.
- 55.-
- La presente memoria descriptiva, consta de dos hojas, escritas a máquina y por una sola cara.
- Madrid, 13 noviembre 1948



Fig. 1

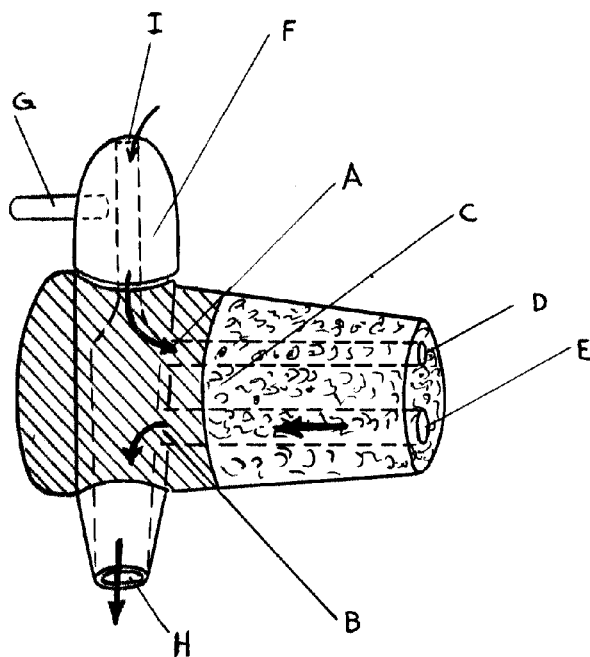
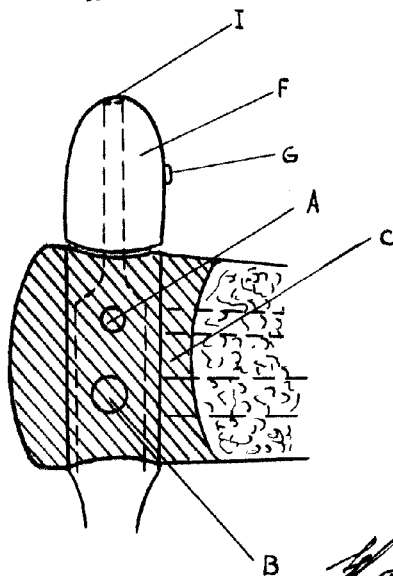


Fig. 2



*Agente special  
L. G. F. 1888*